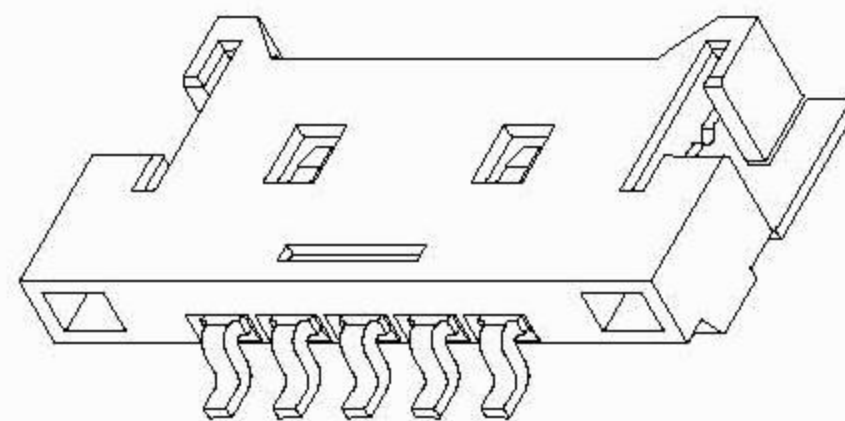
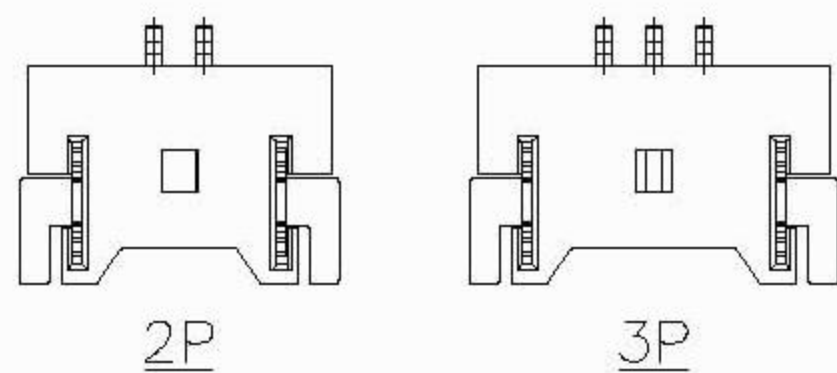


1 2 3 4 5 6 7 8 9 10

A

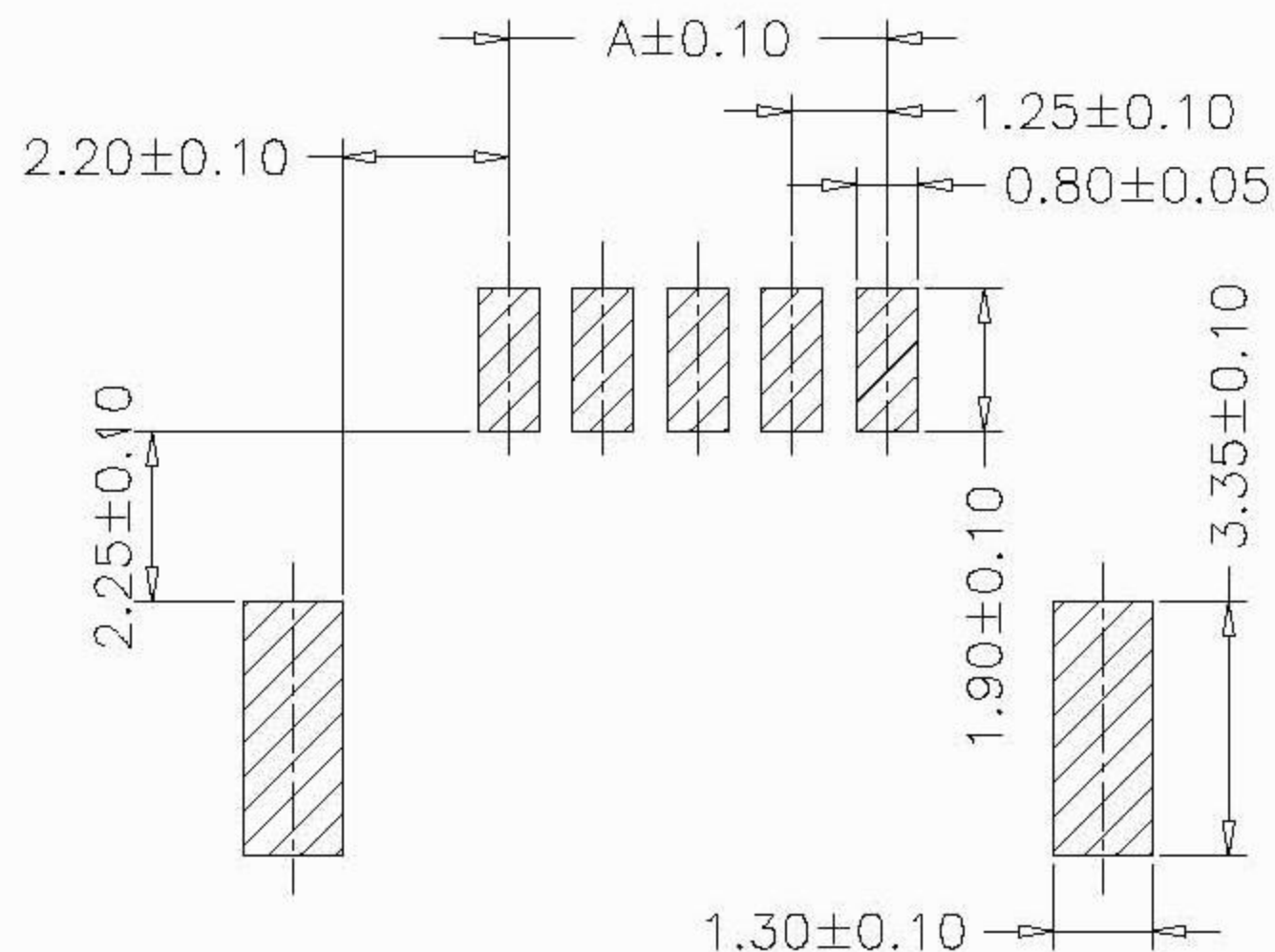
A



SPECIFICATIONS
 Current Rating: 1A AC,DC
 Voltage Rating: 125V AC,DC
 Temperature Range: -25°C ~ +85°C
 Contact Resistance: 20mΩ Max.
 Insulation Resistance: 100MΩ Min.
 Withstanding Voltage: 500V AC/minute
 Pin Material: Brass/Gold-plated 3u"
 Solder Tabs: Brass/Tin-plated
 Material: Nylon 6T,UL94V-0
 Color: Natural(Beige)

B

B



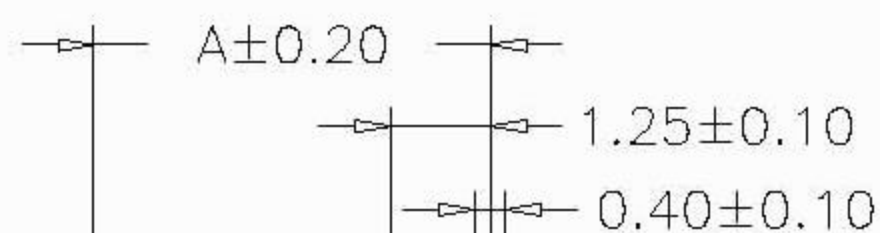
P.C.B. LAYOUT

Ordering Information & Dimensions

PART NO.	Dimensions		
	A	B	C
SCT1254WR-S-02P	1.25	7.65	8.07
SCT1254WR-S-03P	2.50	8.90	9.32
SCT1254WR-S-04P	3.75	10.15	10.57
SCT1254WR-S-05P	5.00	11.40	11.82
SCT1254WR-S-06P	6.25	12.65	13.07
SCT1254WR-S-07P	7.50	13.90	14.32
SCT1254WR-S-08P	8.75	15.15	15.57
SCT1254WR-S-09P	10.00	16.40	16.82
SCT1254WR-S-10P	11.25	17.65	18.07
SCT1254WR-S-11P	12.50	18.90	19.32
SCT1254WR-S-12P	13.75	20.15	20.57
SCT1254WR-S-14P	16.25	22.65	23.07
SCT1254WR-S-15P	17.50	23.90	24.32
SCT1254WR-S-16P	18.75	25.15	25.57
SCT1254WR-S-20P	23.75	30.15	30.57
SCT1254WR-S-30P	36.25	42.65	43.07

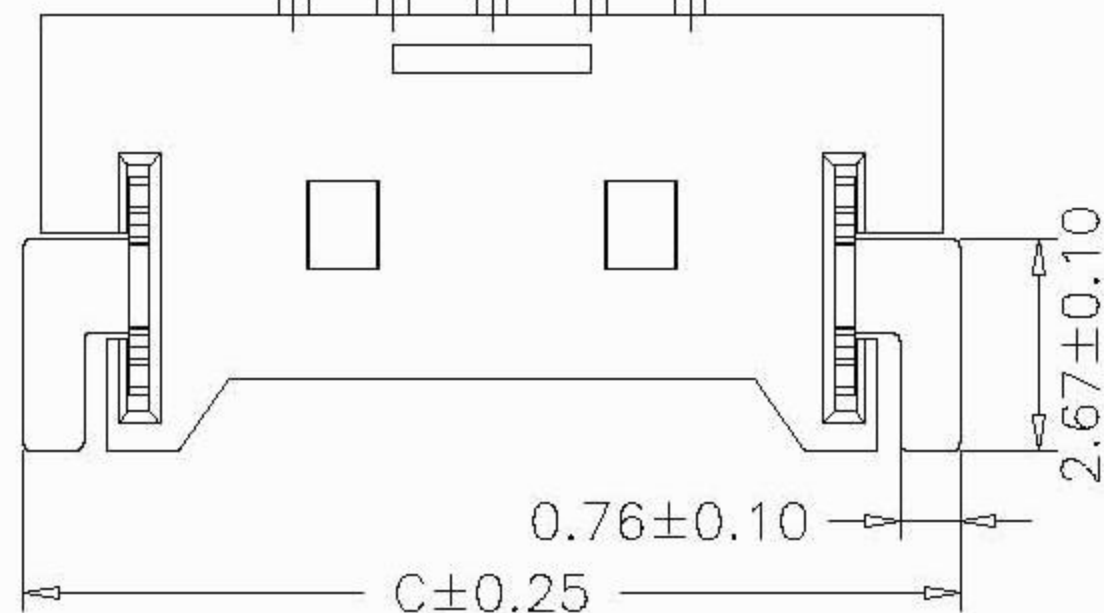
C

C



D

D



E

E

F

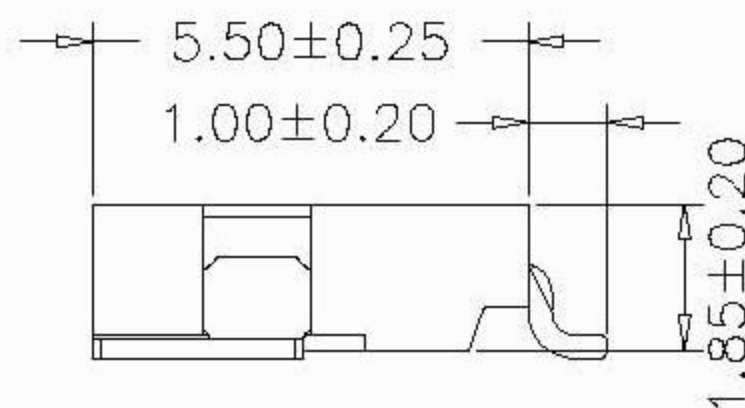
F



G

G

Circuit 1



H

H

					OPERATION	DRAW			SCALE	L&X 深圳市连欣科技有限公司		
					~ 10 ±0.15	DESIGN			UNIT			
					20 ~ 30 ±0.30	CHECK			SIZE	A4	PART NO.	SCT1254WR-S-XP
0	05/12/27	NEW			30 ~ ±0.50	APPROVE			SHEET	1/1	TITLE:	超薄MX1.25 SMT 90C WF
REV	DATE	MODIFICATION DESCRIPTION	CHANGE	APPROVE	Angle ± 2'				PROJ.	◆	DRAWING NO.	SCT1254WR-S
					DIM TOL							

1 2 3 4 5 6 7 8 9 10

X-ON Electronics

Largest Supplier of Electrical and Electronic Components

Click to view similar products for [Headers & Wire Housings](#) category:

Click to view products by [Lian Xin](#) manufacturer:

Other Similar products are found below :

[0015917161](#) [0022155065](#) [57102-F02-18ULF](#) [58102-G61-06LF](#) [582553-1](#) [01.001.5753.1](#) [0050291907](#) [02.125.8002.8](#) [609-3404](#) [61062-3](#)
[CSU011177004](#) [622-0430](#) [622-3653LF](#) [63453-116](#) [636-1030](#) [636-1427](#) [636-3427](#) [636-4007](#) [641938-9](#) [65495-038](#) [65692-001LF](#) [65781-018](#)
[65781-047](#) [65817-010LF](#) [65817-015LF](#) [67095-007LF](#) [67601157](#) [68631-112](#) [68645-018](#) [699319-000](#) [70.362.1628.0](#) [70-4210](#) [70-4226B](#) [70-](#)
[4853B](#) [71.350.2428.0](#) [733-134](#) [733-162](#) [760-3052](#) [MHR-64-VUAL](#) [80.063.4001.1](#) [800-90-001-10-001000](#) [801-43-002-10-013000](#)
[801-43-006-10-002000](#) [803-43-024-10-001000](#) [803-93-012-10-001000](#) [8-1437020-4](#) [819-22-004-30-001101](#) [820-22-006-30-001101](#)
[820-22-008-30-001101](#) [821-22-002-10-001101](#)