

SPECIFICATIONS

- Voltage rating: 100V AC, DC
- Current rating: 1A, AC, DC
- Withstanding Voltage: 500V AC/minute
- Insulation resistance: 500MΩmin
- Temperature range: -25°C~+85°C
- Contact resistance: Initial value/10mΩ max
- After enviornmental testing/20mΩmax

HOUSING

- Part No.: JVT1258HN0-XXHF
- Poles: 2-30
- Material: PA 66, UL94V-0 无卤
- Q'ty: 1000pcs/bag

Poles	Dimensions (mm)		
	A	B	C
2	1.25	2.72	5.72
3	2.50	3.97	6.97
4	3.75	5.22	8.22
5	5.00	6.47	9.47
6	6.25	7.72	10.72
7	7.50	8.97	11.97
8	8.75	10.22	13.22
9	10.00	11.47	14.47
10	11.25	12.72	15.72
11	12.50	13.97	16.97
12	13.75	15.22	18.22
14	16.25	17.72	20.72
15	17.50	18.97	21.97
20	23.75	25.22	28.22
30	36.25	37.72	40.72

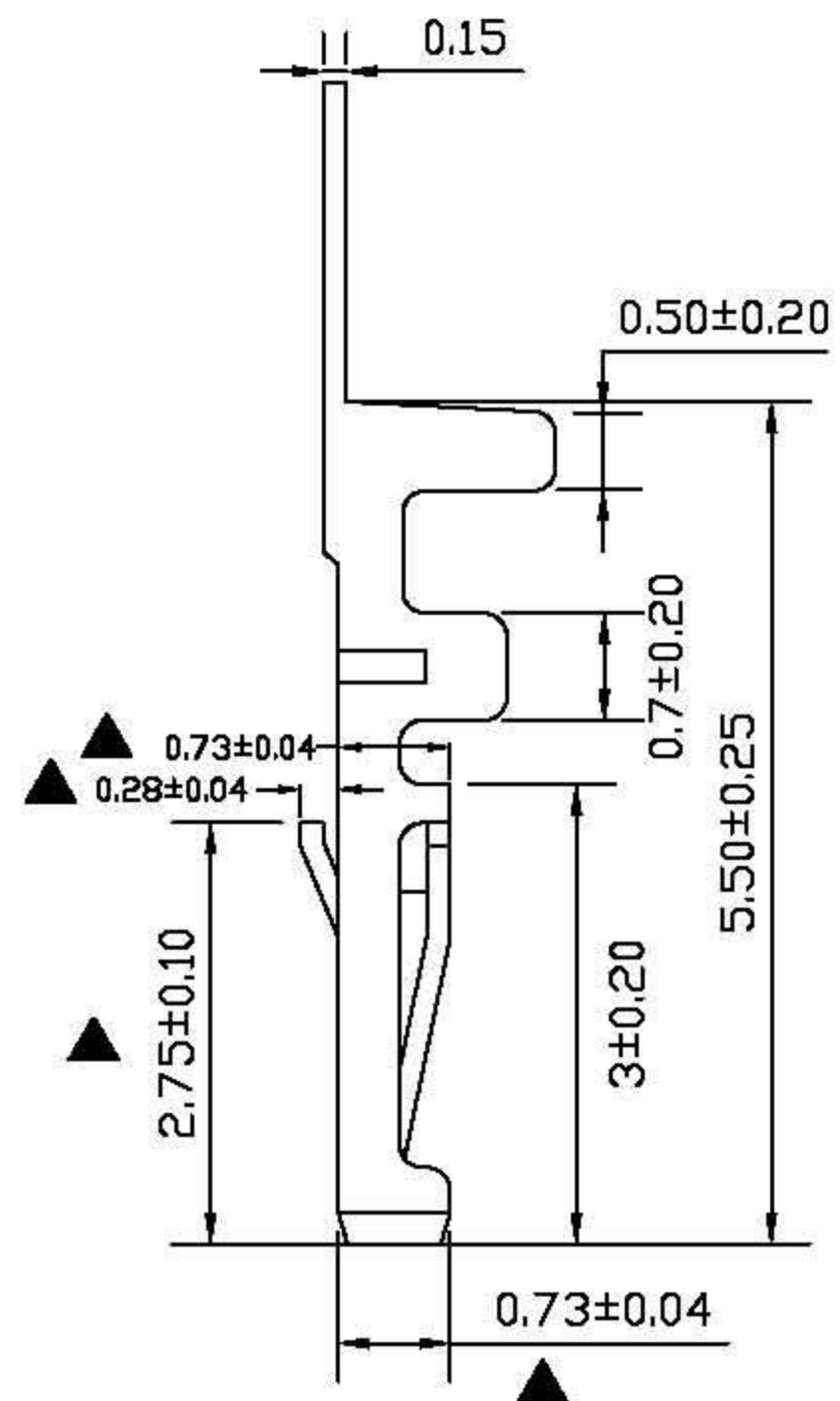
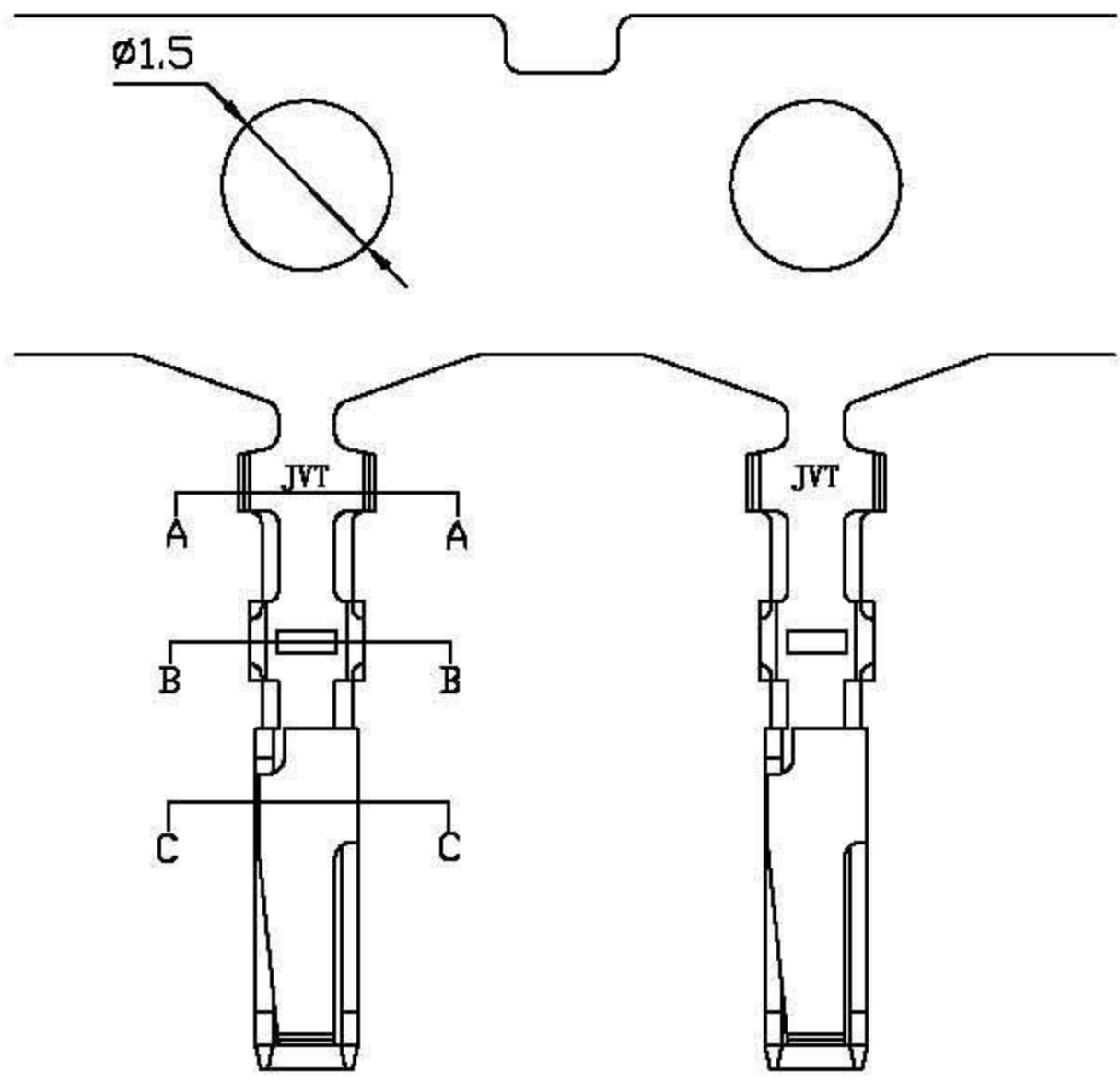
GENERAL TOLERANCE

0	±0.30
.0	±0.20
.00	±0.15
.000	±0.10

L&X 深圳市连欣科技有限公司		核准	审核	设计	品名	仿MX51146 1.25mm超薄HSG		
B	料号变更	20130424	曾春茂	刘维	李智隆	料号	SSCT1258WR-H-*P	
版本	变更内容	日期	单位	mm	比例	1:1	日期	20100115

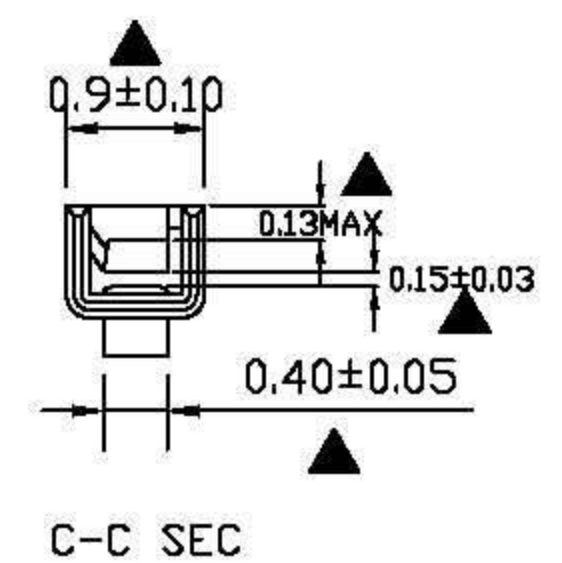
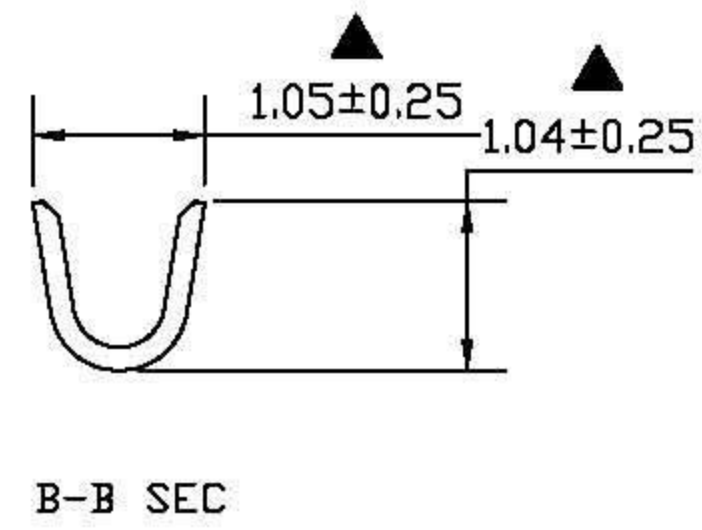
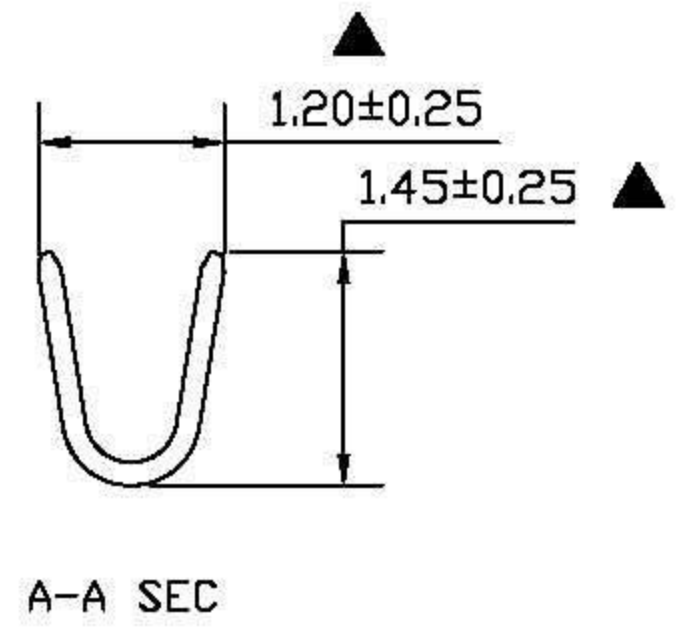
图名	www.lcx.com.cn	版本	B
----	----------------	----	---

1



- TERMINAL**
- Applicable wires: AWG#28-32
 - Material: Phosphor bronze
 - Finish: Gold Plated
 - Thickness: 0.15mm
 - Q"ty: 20000pcs/Reel

2



3

3

GENERAL TOLERANCE	
0	±0.30
.0	±0.20
.00	±0.15
.000	±0.10

4

4

B	料号变更	2013.04.26
A2	增加重点尺寸0.13MAX	2013.03.28
A1	增加重点尺寸标示 ▲	2013.01.09
版本	变更内容	日期

L&X 深圳市连欣科技有限公司

单位 mm 比例 1:1 日期 20130109

核准	审核	设计	品名	MX51146 1.25MM TER 镀金
	LEO	RAY	料号	SSCT1258TP-H-**
			图名	DWG/NOQNO.Y001 版本 B

X-ON Electronics

Largest Supplier of Electrical and Electronic Components

Click to view similar products for [Headers & Wire Housings](#) category:

Click to view products by [Lian Xin](#) manufacturer:

Other Similar products are found below :

[0015917161](#) [0022155065](#) [57102-F02-18ULF](#) [58102-G61-06LF](#) [582553-1](#) [01.001.5753.1](#) [0050291907](#) [02.125.8002.8](#) [609-3404](#) [61062-3](#)
[CSU011177004](#) [622-0430](#) [622-3653LF](#) [63453-116](#) [636-1030](#) [636-1427](#) [636-3427](#) [636-4007](#) [641938-9](#) [65495-038](#) [65692-001LF](#) [65781-018](#)
[65781-047](#) [65817-010LF](#) [65817-015LF](#) [67095-007LF](#) [67601157](#) [68631-112](#) [68645-018](#) [699319-000](#) [70.362.1628.0](#) [70-4210](#) [70-4226B](#) [70-](#)
[4853B](#) [71.350.2428.0](#) [733-134](#) [733-162](#) [760-3052](#) [MHR-64-VUAL](#) [80.063.4001.1](#) [800-90-001-10-001000](#) [801-43-002-10-013000](#)
[801-43-006-10-002000](#) [803-43-024-10-001000](#) [803-93-012-10-001000](#) [8-1437020-4](#) [819-22-004-30-001101](#) [820-22-006-30-001101](#)
[820-22-008-30-001101](#) [821-22-002-10-001101](#)