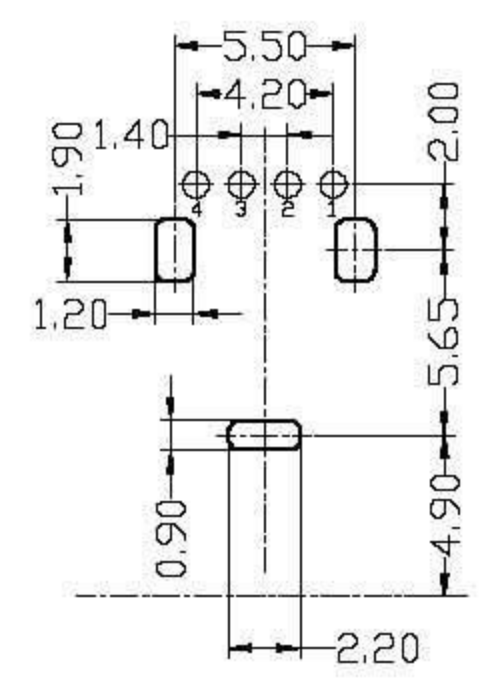
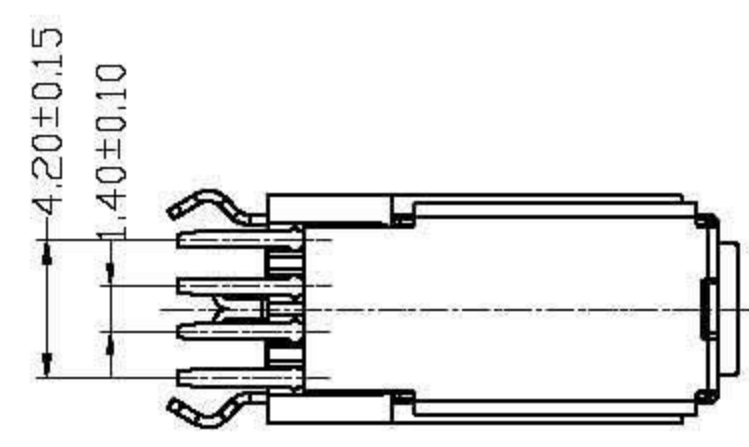
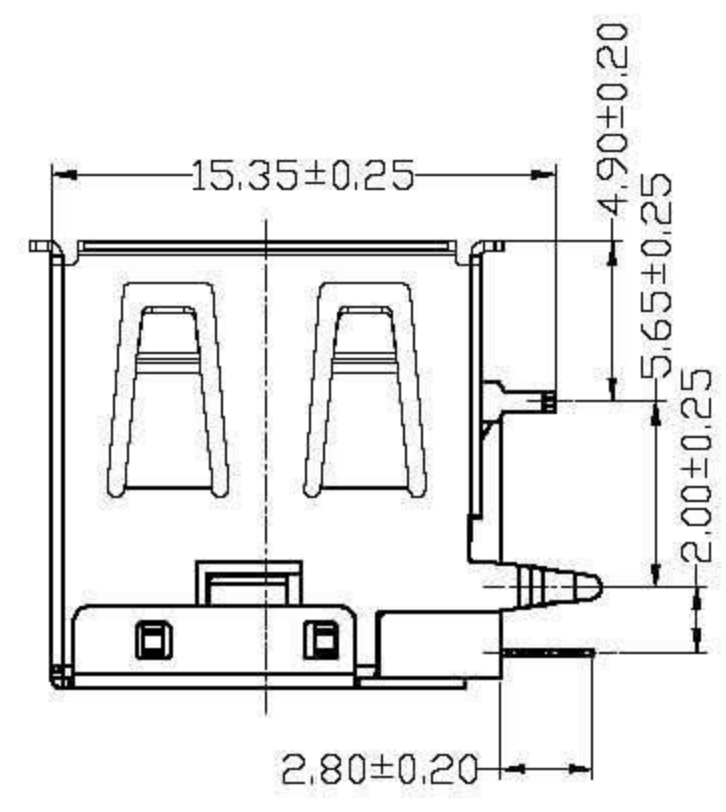
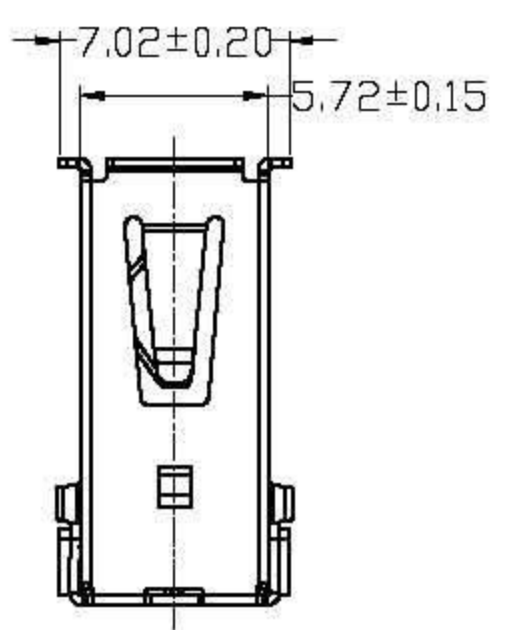
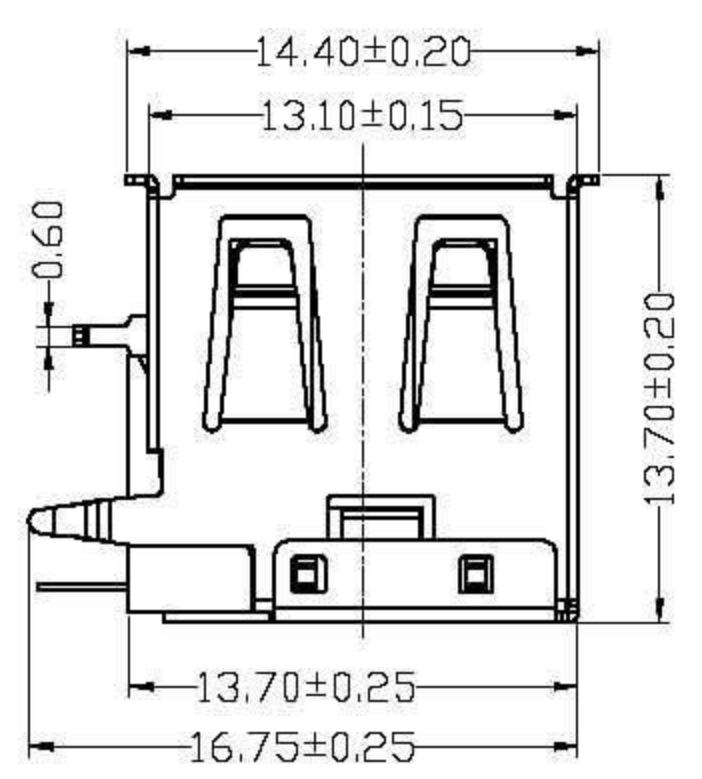
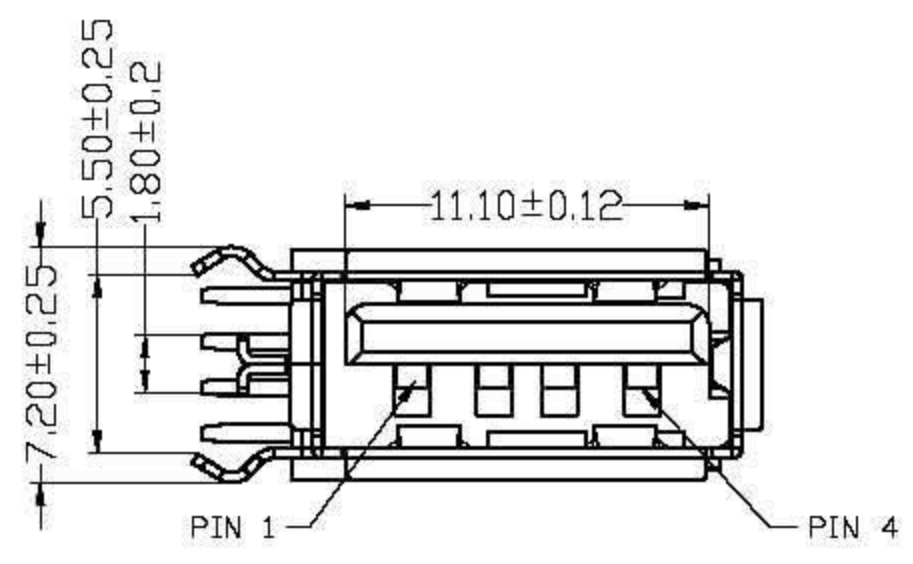


|            |                      |            |             |               |
|------------|----------------------|------------|-------------|---------------|
| 目录<br>MAPK | 设变内容<br>MODIFICATION | 日期<br>DATE | 修改人<br>DRAW | 核准<br>APPROVE |
|            |                      |            |             |               |



电气特性:Electrical:

1. 额定电流: Current Rating: 1.5A/contact terminal
2. 额定电压: Voltage Rating: 30V DC
3. 接触阻抗: Contact Resistance: 30 milliohms MAX
4. 耐电压: Dielectric Withstanding Voltage: 500 V AC AT Sea Level
5. 绝缘阻抗: Insulation Resistance : 1000MEGA ohms MIN

物理性能: Mechanical:

1. 插拔力: Connector Mate and Unmate Force: Mate force: 3.75kgf (MAX)  
Umate force: 1.02kgf (MIN)
2. 端子保持力: Terminal Retention: 1.2kgf (MIN)

原材料: Material:

1. 塑胶: Housing: High Temperature Thermoplastics, UI 94V-0 PBT White/Black
2. 端子: Contact: Copper Alloy C2680
3. 外壳: Shell: SPCC

电镀: Finish:

1. 端子: Contact: Plated Gold in Mating Area: Tin On Solder Tails
2. 外壳: Shell: Nickel Plating

|                        |                                     |       |      |                 |                |              |               |
|------------------------|-------------------------------------|-------|------|-----------------|----------------|--------------|---------------|
| 产品图<br>MANUFACTURE DWG | 公差一览表<br>TOLERANCE UNLESS OTHERWISE |       |      | L&X 深圳市连欣科技有限公司 |                |              |               |
|                        | 单位<br>UNITS                         | MM    | INCH | 产品名称            | USB A/F 侧插短体卷边 |              |               |
|                        | .X                                  | ±0.20 | .X   | 角法<br>VIEW      | 料号             | XBDF-0524-08 |               |
|                        | .XX                                 | ±0.10 | .XX  | 比例<br>SCALE     | 制图<br>DRAWING  | 何杰           | 审核<br>CHECK   |
|                        | .XXX                                | ±0.05 | .XXX | 版本<br>VER       | 设计<br>DESIGN   | 何杰           | 核准<br>APPROVE |
|                        | 2011.03.14                          |       |      |                 |                |              |               |

## X-ON Electronics

Largest Supplier of Electrical and Electronic Components

*Click to view similar products for [USB Connectors](#) category:*

*Click to view products by [Lian Xin](#) manufacturer:*

Other Similar products are found below :

[950](#) [MUSBD11135](#) [17-200721](#) [217450-1](#) [KMBVX-TH-5S-B30](#) [KUSBX-AS2N-W](#) [KUSBX-SMT2AP1S-W30](#) [935](#) [957](#) [30-498-6](#) [SK-60A-2](#)  
[1734082-1](#) [30-470](#) [30-489](#) [30-541](#) [A-USB A-2P-C](#) [MIKROE-1451](#) [USBFTVSCCG](#) [1-1734084-2](#) [10135326-001LF](#) [4198](#) [USB-A-D-VT](#)  
[USB-A-S-RA-TSMT](#) [1310-1023-02](#) [690-024-633-031](#) [UB-20PMFP-LC7001](#) [17-200011](#) [UB-20AFMM-LL7A01](#) [1040870124](#) [CAP-](#)  
[WCCMLPB1](#) [CAP-WCCMLPC1](#) [2274475-3](#) [UB-20BMFA-SL8001](#) [914-614A2025S10200](#) [USB3FTV7SAGF059](#) [ZX40-B-5S-1500-](#)  
[STDA\(30\)](#) [GSB3116344HR](#) [USB3FTV2SAZNF459](#) [USB3FTV7SAZNF459](#) [U221-041N-1WVS62-F5D](#) [HYCW153-USBD05-500B](#)  
[HYCW219-USBD05-075B](#) [HYCW148-USBD05-117B](#) [HYCW149-USBD05-740B](#) [HYCW204-USBD05-108B](#) [HYCW214-USBA04-113B](#)  
[HYCW213-USBA04-113B](#) [UB-20AMFM-SL7A01](#) [KMMX-BSMT35S-1-B30TR](#) [2345986-1](#)