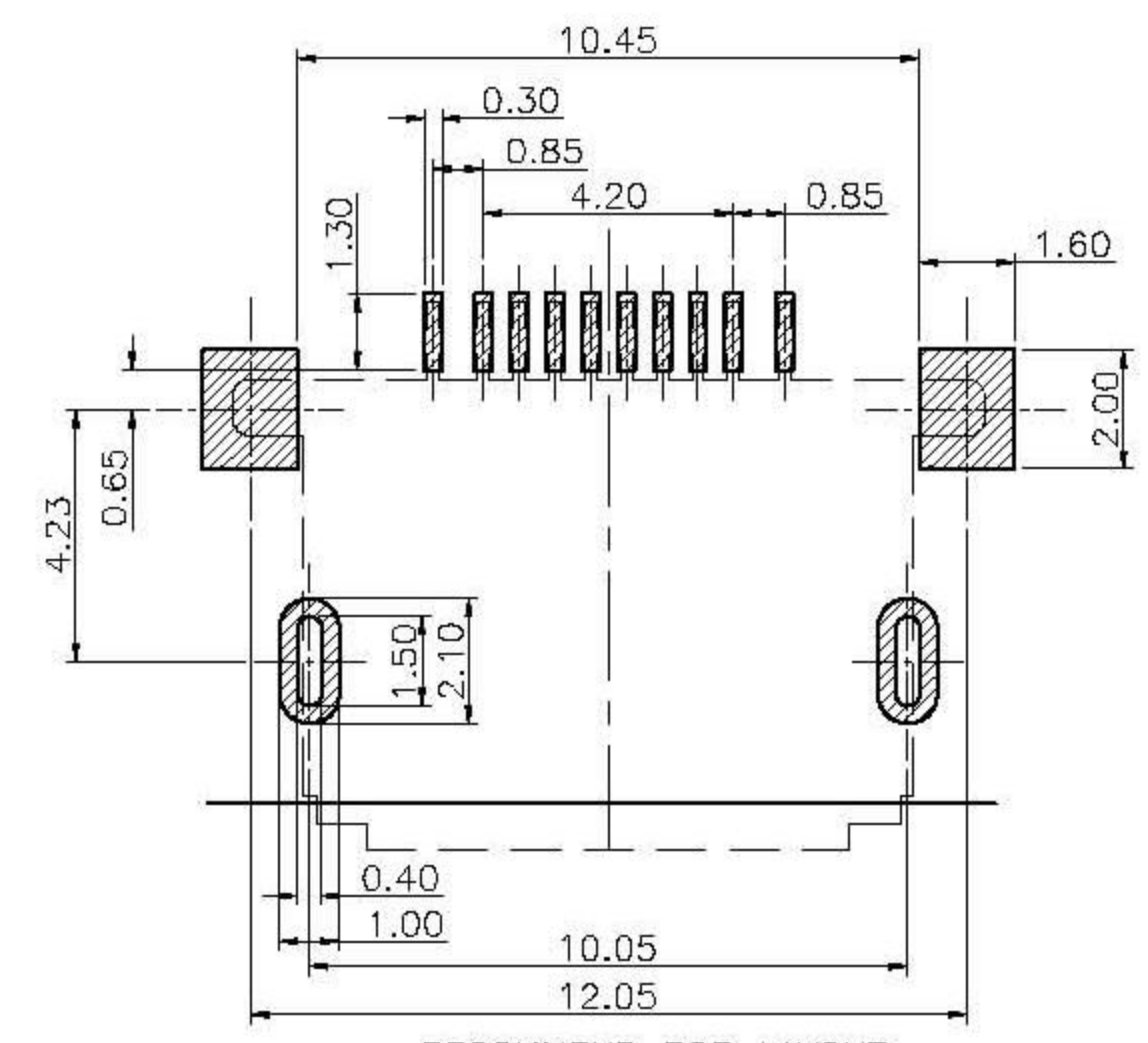
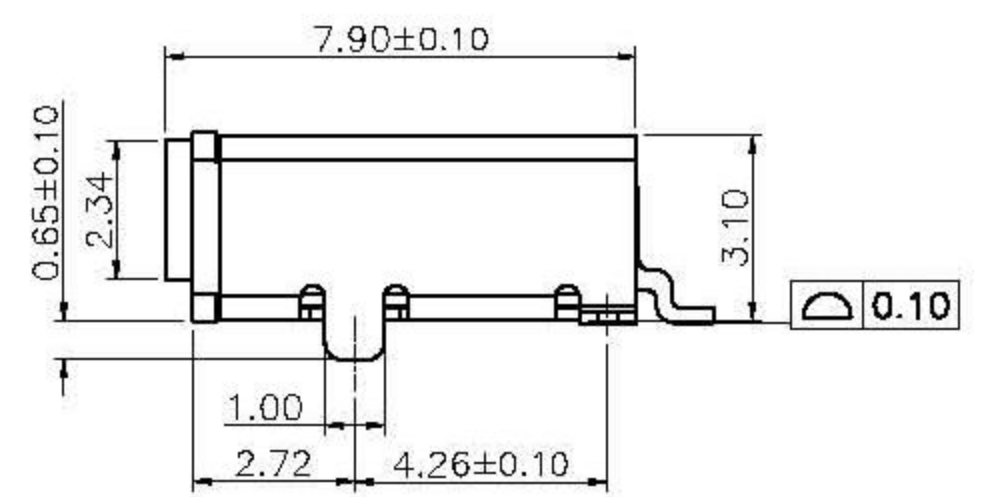
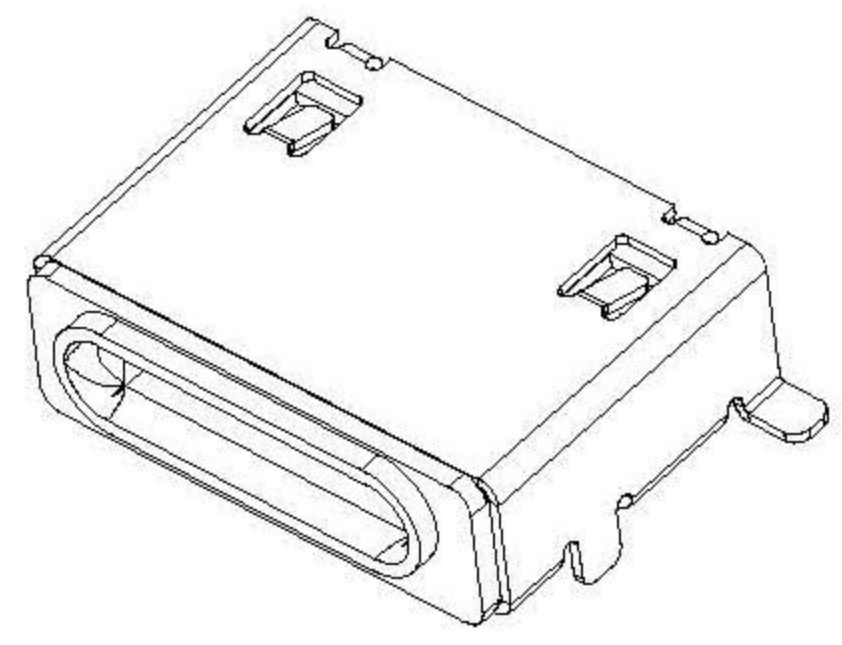
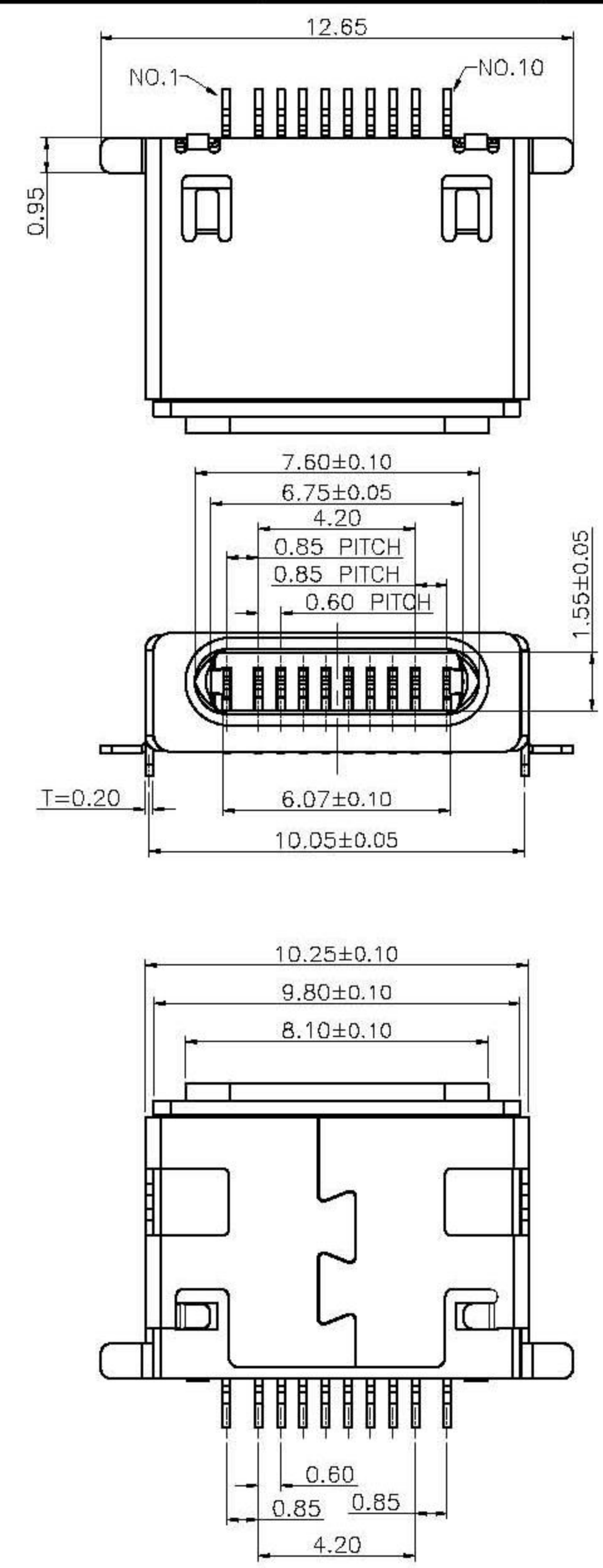


ÓÉ Foxit PDF Editor ±¼-  
 °æËÛÜÖÐ (c) by Foxit Software Company, 2004  
 ½ðÓÀÓÙÆÀ¹À¡£



RECOMMEND PCB LAYOUT  
 GFNFRAL TOLFRANCF ±0.05

NOTES:  
 1.MATERIAL AND FINISH:  
 CONTACTS:COPPER ALLOR,GOLD FLASH OVER ALL;  
 LATCH:STAINLESS;  
 SHELL:STAINLESS,GOLD FLASH ON SOLDER TAILS;  
 HOUSING:THERMOPLASTIC,BLACK;  
 2.THE RETENTION FORCE OF PIN IS SET TO 200gf MIN.  
 3.INSERTION FORCE:2.0gf MAX,EXTRACTION FORCE;0.80gf  
 MIN INITAL,0.40gf MIN AFTER 10000 CYCLES.  
 4.THERE SHOULD BE NO DBVIOUS BUBBLE UNDER THE  
 TAPE AND FLOAT AREA.

PIN NO.	SIGNAL
1	DETECT1
2	SCC1
3	DP1
4	DN1
5	PWR A
6	PWR B
7	DN2
8	DP2
9	ACC2
10	DETECT2
SHELL	GND

NO.	DESCRIPTION	QT'Y	MATERIAL	NOTE
4	LATCH	1	SUS 304	NI PLATING
3	CONTACT	10	COPPER OLLAY	CONTACT: GOLD FLASH
2	HOUSING	1	THERMOPLASTIC	COLOR:BLACK
1	SHELL	1	SUS 304	NI 50u";MATTE TIN 50u"

變更記事 REV	日期 DATE	變更說明 MODIFICATION DESCRIPTION	變更 CHANGE	核准 APPROVE	PART		顏色 COLOR	BLACK	SCALE	1:1	L&X 深圳市连欣科技有限公司	
					~ 5	±0.05						
A0	12. 09. 20	NEW			5 ~ 10	±0.10	材質 MATERIAL		SIZE	A4	料號 PART NO.	XDAP-0105-0256
					10 ~ 20	±0.15	設計 DESING		SHEET	1/1	品名 TITLE:	APPLE I5 CONNECT SMT
					20 ~ 30	±0.20	審核 CHECK		PROJ.	圖號 DRAWING NO.	DWS-01025-A	
					30 ~	±0.30	核准 APPROVE					
					Angle	± 1'						
					DIM	TOL						

## X-ON Electronics

Largest Supplier of Electrical and Electronic Components

*Click to view similar products for [USB Connectors](#) category:*

*Click to view products by [Lian Xin](#) manufacturer:*

Other Similar products are found below :

[950](#) [MUSBD11135](#) [17-200721](#) [217450-1](#) [KMBVX-TH-5S-B30](#) [KUSBX-AS2N-W](#) [KUSBX-SMT2AP1S-W30](#) [935](#) [957](#) [30-498-6](#) [SK-60A-2](#)  
[1734082-1](#) [30-470](#) [30-489](#) [30-541](#) [A-USB A-2P-C](#) [MIKROE-1451](#) [USBFTVSCCG](#) [1-1734084-2](#) [10135326-001LF](#) [4198](#) [USB-A-D-VT](#)  
[USB-A-S-RA-TSMT](#) [1310-1023-02](#) [690-024-633-031](#) [UB-20PMFP-LC7001](#) [17-200011](#) [UB-20AFMM-LL7A01](#) [1040870124](#) [CAP-](#)  
[WCCMLPB1](#) [CAP-WCCMLPC1](#) [2274475-3](#) [UB-20BMFA-SL8001](#) [914-614A2025S10200](#) [USB3FTV7SAGF059](#) [ZX40-B-5S-1500-](#)  
[STDA\(30\)](#) [GSB3116344HR](#) [USB3FTV2SAZNF459](#) [USB3FTV7SAZNF459](#) [U221-041N-1WVS62-F5D](#) [HYCW153-USBD05-500B](#)  
[HYCW219-USBD05-075B](#) [HYCW148-USBD05-117B](#) [HYCW149-USBD05-740B](#) [HYCW204-USBD05-108B](#) [HYCW214-USBA04-113B](#)  
[HYCW213-USBA04-113B](#) [UB-20AMFM-SL7A01](#) [KMMX-BSMT35S-1-B30TR](#) [2345986-1](#)