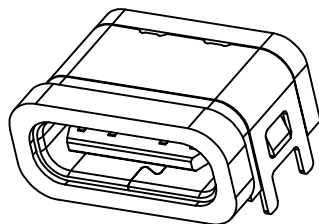
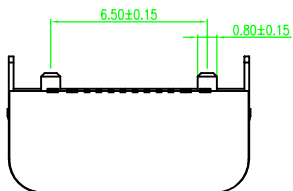


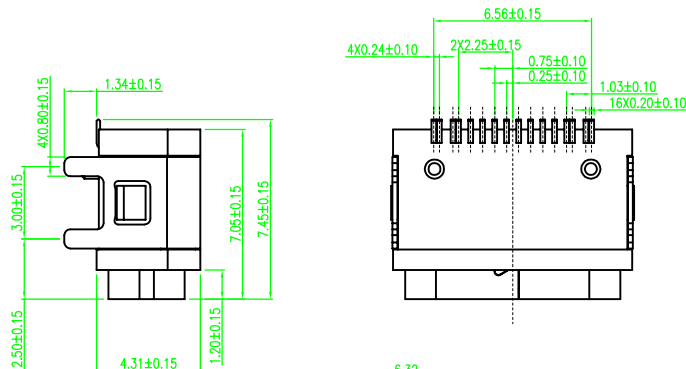
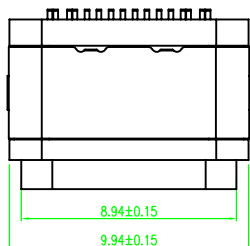
RoHS Compliant



带防水圈3D

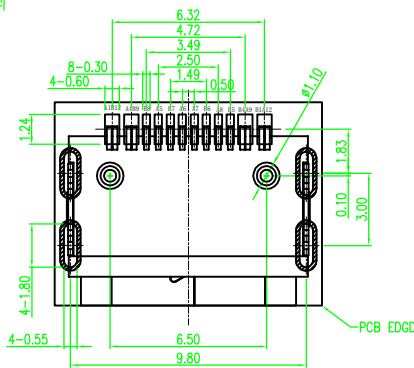
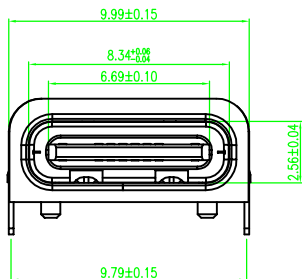
备注:

- 1.材质: LCP+30%G.F. UL94V-0 .黑色.
- 2.产品不可有缩水, 起泡、变形、划伤、缺胶、毛刺、刮伤端子等外观不良.
- 3.未标注C角为C0.15,毛边0.03MM MAX,功能区不可有毛边.
- 4.需实配判定贴板.
- 5.产品模穴号为沉胶凸字, 字体不可高出塑胶面
- 6.进胶点不能凸出塑胶平面、影响功能性毛边.
- 7.包装方式: REEL包装.

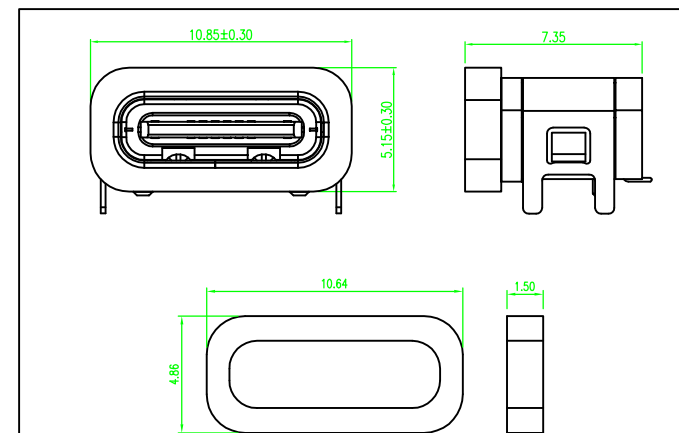


A1	GND	B12	GND
A4	VBUS	B9	VBUS
A5	CC1		
A6	DP1	B7	DN2
A7	DN1	B6	DP2
A8	VBUS	B5	CC2
A9	VBUS	B4	VBUS
A12	GND	B1	GND
Pin	SIGNAL NAME	Pin	SIGNAL NAME

A1	GND	B12	GND
A2		B11	
A3		B10	
A4	VBUS	B9	VBUS
A5	CC1	B8	SBU2
A6	DP1	B7	DN2
A7	DN1	B6	DP2
A8	SBU1	B5	CC2
A9	VBUS	B4	VBUS
A10		B3	
A11		B2	
A12	GND	B1	GND



PCB LAYOUT  
TOLERANCESIZE:±0.05



带防水圈示意图

深圳市连欣科技有限公司

品名 (ITEM NO)

TYPE C 16PIN 防水母座

料号 (PART NO)

XDBF-0316-2027

模号 (MODEL NO)

图号 (DWG NO)

版本 (REV)

日期 (DATE)

设计 (DESIGN)

审核 (CHECKED)

核准 (APPROVED)

单位 (UNIT): MM

比例 (SCALE) 1:1



未注公差  
TOLERANCE UNSPECIFIED  
X.X ±0.30  
X.XX ±0.15  
X.XXX ±0.10  
X° ±5°  
X.X° ±2°

## X-ON Electronics

Largest Supplier of Electrical and Electronic Components

*Click to view similar products for [USB Connectors](#) category:*

*Click to view products by [Lian Xin](#) manufacturer:*

Other Similar products are found below :

[950](#) [MUSBD11135](#) [17-200721](#) [217450-1](#) [KMBVX-TH-5S-B30](#) [KUSBX-AS2N-W](#) [KUSBX-SMT2AP1S-W30](#) [935](#) [957](#) [30-498-6](#) [SK-60A-2](#)  
[1734082-1](#) [30-470](#) [30-489](#) [30-541](#) [A-USB A-2P-C](#) [MIKROE-1451](#) [USBFTVSCCG](#) [1-1734084-2](#) [10135326-001LF](#) [4198](#) [USB-A-D-VT](#)  
[USB-A-S-RA-TSMT](#) [1310-1023-02](#) [690-024-633-031](#) [UB-20PMFP-LC7001](#) [17-200011](#) [UB-20AFMM-LL7A01](#) [1040870124](#) [CAP-](#)  
[WCCMLPB1](#) [CAP-WCCMLPC1](#) [2274475-3](#) [UB-20BMFA-SL8001](#) [914-614A2025S10200](#) [USB3FTV7SAGF059](#) [ZX40-B-5S-1500-](#)  
[STDA\(30\)](#) [GSB3116344HR](#) [USB3FTV2SAZNF459](#) [USB3FTV7SAZNF459](#) [U221-041N-1WVS62-F5D](#) [HYCW153-USBD05-500B](#)  
[HYCW219-USBD05-075B](#) [HYCW148-USBD05-117B](#) [HYCW149-USBD05-740B](#) [HYCW204-USBD05-108B](#) [HYCW214-USBA04-113B](#)  
[HYCW213-USBA04-113B](#) [UB-20AMFM-SL7A01](#) [KMMX-BSMT35S-1-B30TR](#) [2345986-1](#)