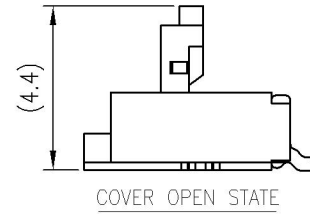
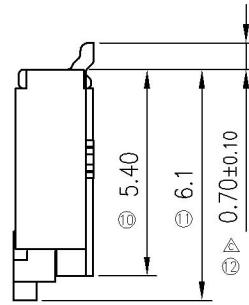
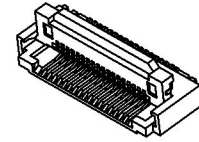
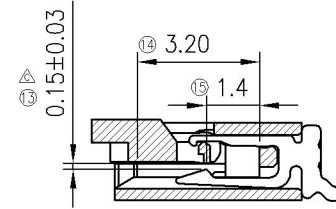


RECOMMENDED PCB PATTERN DIM.
TOLERANCE : ±0.05

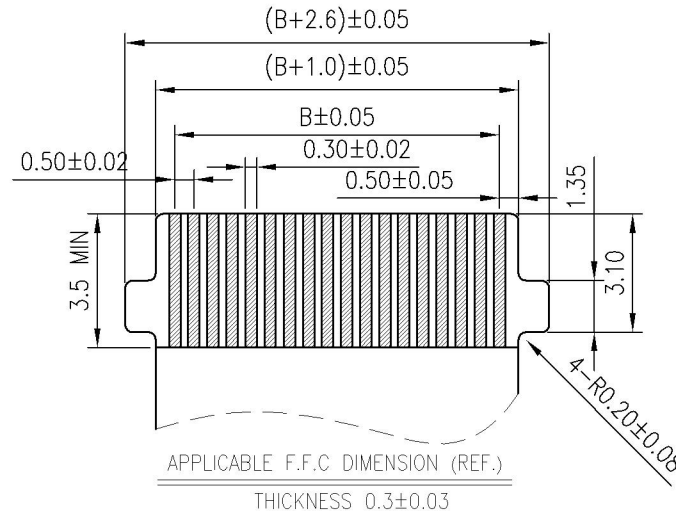


COVER OPEN STATE



CABLE INSERT DIM.

SECTION: A-A



APPLICABLE F.F.C DIMENSION (REF.)
THICKNESS 0.3±0.03

NOTES:

- HUOSINGT:LCP HIGH-TEMP THERMOPLASTIC UL94V-0 COLOR:BEIGE
- ACTUATOR:LCP HIGH-TEMP THERMOPLASTIC UL94V-0 COLOR:BLACK
- TERMINAL: PHOSPHOR BRONZE
PLATING:GOLD FLASH OR MATTE-TIN OR TIN (LEAD FREE)
- FITTING NAIL: BRASS
PLATING:MATTE-TIN OR TIN (LEAD FREE)
- CODING INFORMATION: XDFC-0520B-**P

— PIN
— 0.5 ZIF FPC SMT B/C
— LXCONN FPC CONNECTOR SERIES

PIN	Dimensions			
	A	B	C	D
10	9.81	4.50	5.57	8.43
11	10.31	5.00	6.07	8.93
12	10.81	5.50	6.57	9.43
13	11.31	6.00	7.07	9.93
14	11.81	6.50	7.57	10.43
15	12.31	7.00	8.07	10.93
16	12.81	7.50	8.57	11.43
17	13.31	8.00	9.07	11.93
18	13.81	8.50	9.57	12.43
19	14.31	9.00	10.07	12.93
20	14.81	9.50	10.57	13.43
21	15.31	10.00	11.07	13.93
22	15.81	10.50	11.57	14.43
23	16.31	11.00	12.07	14.93
24	16.81	11.50	12.57	15.43
25	17.31	12.00	13.07	15.93
26	17.81	12.50	13.57	16.43
27	18.31	13.00	14.07	16.93
28	18.81	13.50	14.57	17.43
29	19.31	14.00	15.07	17.93
30	19.81	14.50	15.57	18.43
31	20.31	15.00	16.07	18.93
32	20.81	15.50	16.57	19.43
33	21.31	16.00	17.07	19.93
34	21.81	16.50	17.57	20.43
35	22.31	17.00	18.07	20.93
36	22.81	17.50	18.57	21.43
37	23.31	18.00	19.07	21.93
38	23.81	18.50	19.57	22.43
39	24.31	19.00	20.07	22.93
40	24.81	19.50	20.57	23.43

深圳市连欣科技有限公司

版本: B	图幅: A4	未标注公差:	产品料号:
单位: mm	比例: 5:1	X.X ±0.10	XDFC-0520B-**P
张数: 1 OF 1		X.XX ±0.05	产品品名:
定位片改为共用款	Kavin 09.25.14'	X.XXX ANG. 0°30'	0.5mm掀盖式FPC-带扣
修订	修改摘要	绘图:	审核:
签名	日期		核准:

X-ON Electronics

Largest Supplier of Electrical and Electronic Components

Click to view similar products for [FFC & FPC Connectors](#) category:

Click to view products by [Lian Xin](#) manufacturer:

Other Similar products are found below :

[00-6200-227-022-800](#) [006205250500825+](#) [006205280500825+](#) [FPH-1602G](#) [086222026001800](#) [52610-0675](#) [62674-201121DLF](#) [52746-1671-TR250](#) [10051922-1610EHLF](#) [10051922-2810EHLF](#) [686322124422](#) [XF3M-2915-1B-R100](#) [AYF353125A](#) [AYF530665TA](#) [AYF534065TA](#) [20FLH-RSM1-TB](#) [PCA-7F-25-HL-3-G](#) [207356-1](#) [52807-0430](#) [FFC05011-10SBB114W5M](#) [502250-8027](#) [FH28K-40S-0.5SH](#) [200528-0260](#) [FH28K-10S-0.5SH](#) [501951-1250](#) [X05B20U43T](#) [0.5K-DX-30PWB](#) [DS1020-08-10VBT12](#) [THD0515-34CL-GF](#) [X05A10L28G](#) [ECC2841061EU](#) [20539-030E-01](#) [1.0K-DHQX-16PWB](#) [1.0K-DHQX-30PWB](#) [1775333-6](#) [10054365-202110ELF](#) [10054365-242110ELF](#) [10054365-282110ELF](#) [10064555-392220HLF](#) [59453-041110EBHLF](#) [59453-091110EDHLF](#) [62674-241141ALF](#) [62684-432100ALF](#) [62684-451100AHLF](#) [62684-5721N0ALF](#) [HFW11R-1STE1MTLF](#) [HFW12R-1STE9LF](#) [HFW14R-1STE9MTLF](#) [HFW18S-2STE9LF](#) [HFW20R-1STAE1HLF](#)