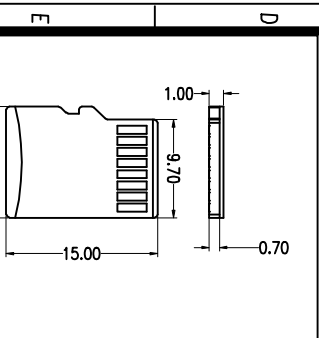
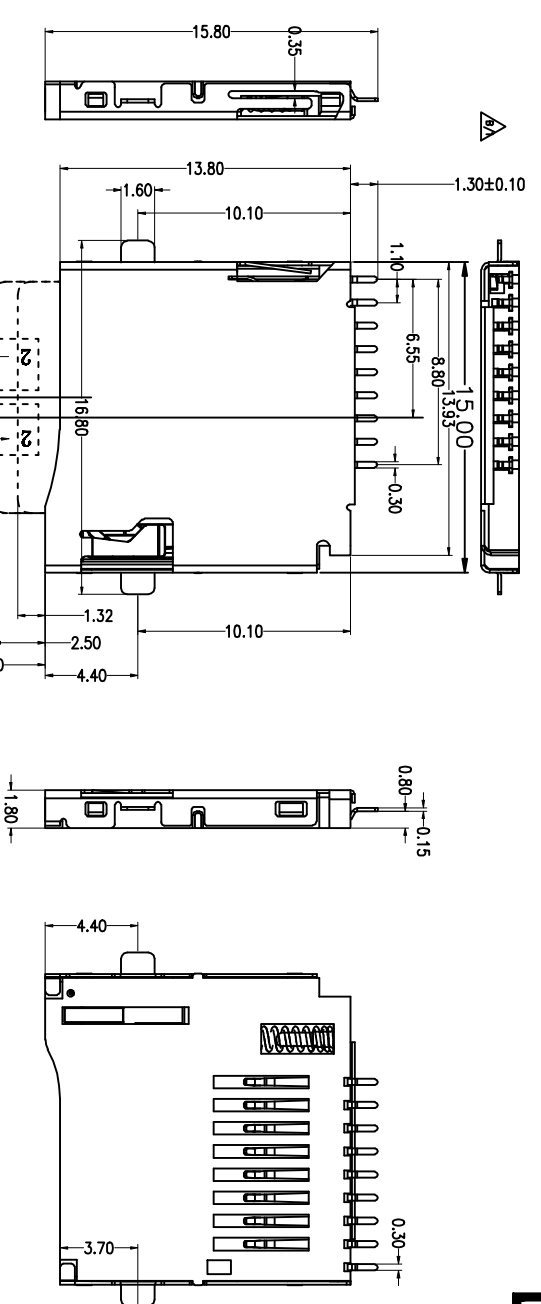


REV.	DESCRIPTION	APPD	DATE
△/A	增加管脚尺寸: 3.0±0.10	伍胤	2013-11-11



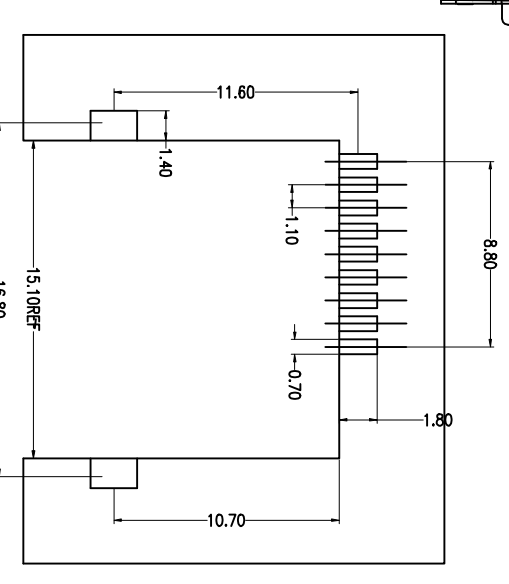
T-Flash Crad

PIN NO.	NAME	TYPE	DESCRIPTION
1	DATA2	I/O/PP	DATE LINE(BIT2)
2	CD/DAT3	I/O/PP	CARD DETECT DATE LIN(BIT3)
3	CMD	PP	COMMAND RESPONSE
4	VDD	S	SUPPLY VOLTAGE
5	CLX	I	CLOCK
6	VSS	S	SUPPLY VOLTAGE GROUND
7	DATO	I/O/PP	DATE LINE(BIT0)
8	DAT1	I/O/PP	DATE LINE(BIT1)

NOTES:

1. MATERIAL:
HOUSING: HIGH TEMPERATURE THERMOPLASTIC
UL194V, 0.COLOR:BLACK.
2. PLATING:
CONTACT: COPPER ALLOYS,
COVER: COPPER ALLOYS OR STEEL.
UNDERPLATE: NICKEL,
CONTACT AREA: GOLD OVER NICKEL,
SOLDER AREA: TIN OVER NICKEL.
3. MULTIMEDIA CARD COMPATIBLE

RECOMMENDED P.C.B HOLE LAYOUT
COMPONENT SIDE VIEW(TOLERANCE: +/-0.05)



DWG NO:	FP-09101200	MATERIAL:	
LOT NO:		FINISH:	
UNIT:	MM	SIZE:	A4
TOLERANCES:	GENERAL	ANGLE:	
X.XX=±0.35	X.XX=±0.25	X.XX=±13.0°	
X.XXX=±0.15	X.XX=±2.0°		

DR:	杨凯 01213	TITLE:	T-FLASH 沉板 0.8mm CRAD CONN
CHK:		PART NO:	XDFP-0915-0108
APP:		SCALE:	1:1
		SHEET:	1 OF 1
		REV:	C/0

深圳市连欣科技有限公司

X-ON Electronics

Largest Supplier of Electrical and Electronic Components

Click to view similar products for [Memory Card Connectors](#) category:

Click to view products by [Lian Xin](#) manufacturer:

Other Similar products are found below :

[6407-249V-25273P](#) [6407-249V-25343P](#) [6426-201-21343](#) [69.920.0553.0](#) [MCR60A-98D-2.54DSA\(70\)](#) [809180410000000](#) [DM3AT-SF-PEJM5\(41\)](#) [IC11S-BUR-PNEJL\(71\)](#) [C70210M0083692](#) [2041353-2](#) [308-DS1P0811-192](#) [HM2P09PDR360N9LF](#) [10014744-011TLF](#) [11327-001](#) [11327-002](#) [NX1-32T-KT3K\(05\)](#) [95622-003LF](#) [84648-056HLF](#) [CCM03-3109 B LFT](#) [MS3116J10-6PW](#) [2309923-1](#) [61126-050CAHLF](#) [GTFP08432B1HR](#) [G85D1160022HHR](#) [SCE2MSDZN76A121SN](#) [10014744-011ALF](#) [10014744-011LF](#) [10057542-1211FLF](#) [10067972-000LF](#) [10067972-050LF](#) [10122302-20110LF](#) [G85D1162022HHR](#) [TF-05A](#) [M6014-12](#) [XKNANO-1412](#) [SMN-304-ARP6](#) [MIS11-S1F1-2000-A](#) [SMN-308-ARSP7](#) [MCS-302S-KT1B](#) [SMN-308-ACSP7](#) [K-DYX-008](#) [K-DYX-004](#) [HYCW126-TF18-150B](#) [C7024-03](#) [SMO-1030](#) [MCS-110-KT](#) [SIM-217](#) [SNO-1355-KT](#) [SMO-1025-P10](#) [SIM-211S-P6](#)