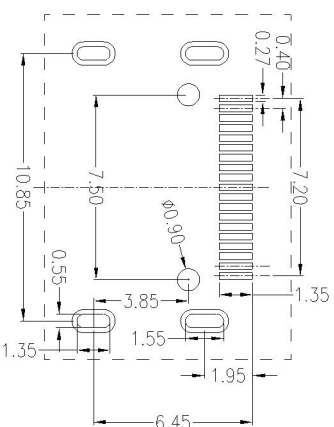
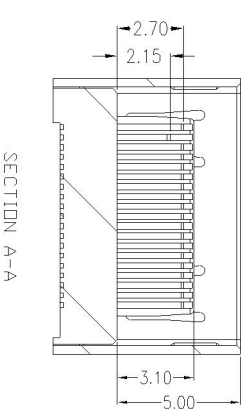
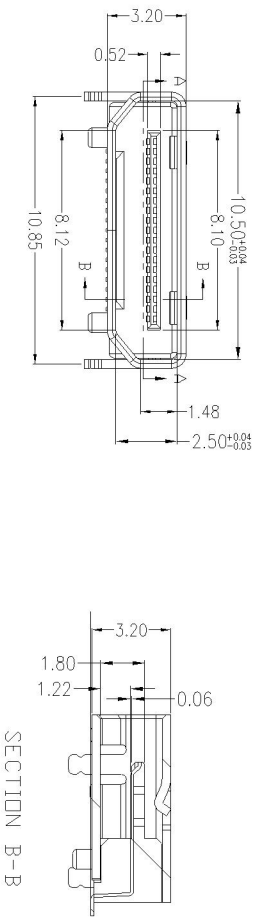
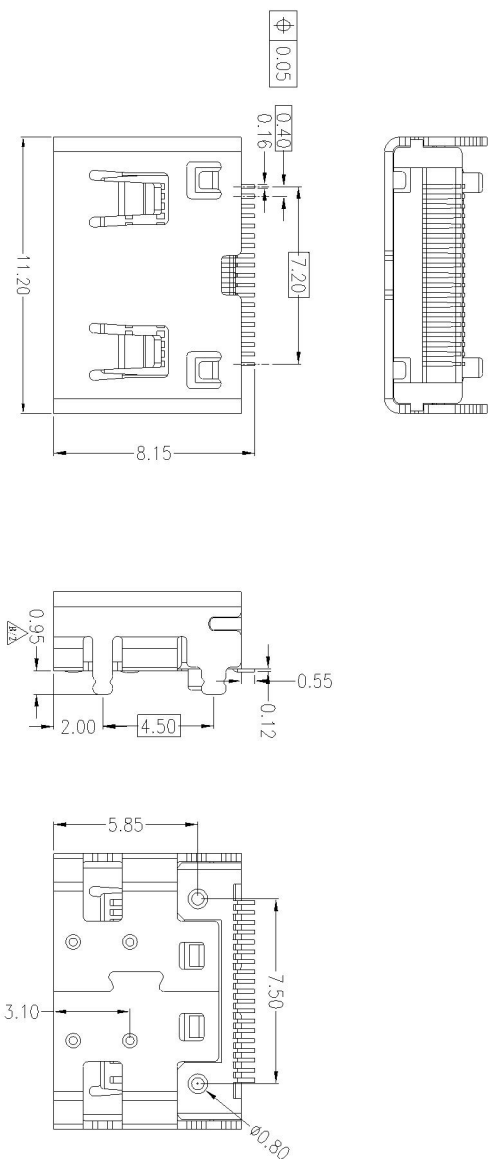
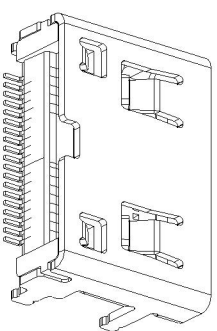


REV.	DESCRIPTION	APPD	DATE
A	外壳脚1.15改为0.95	刘静	20110308



RECOMMENDED P.C.B. HOLE LAYOUT
COMPONENT SIDE VIEW(TOLERANCE: +/-0.05)

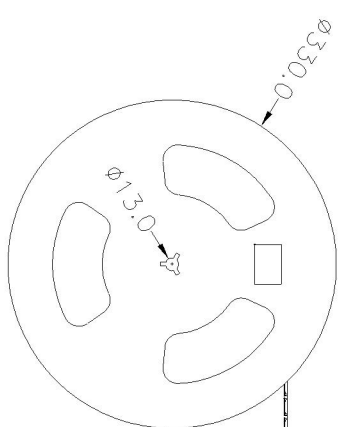
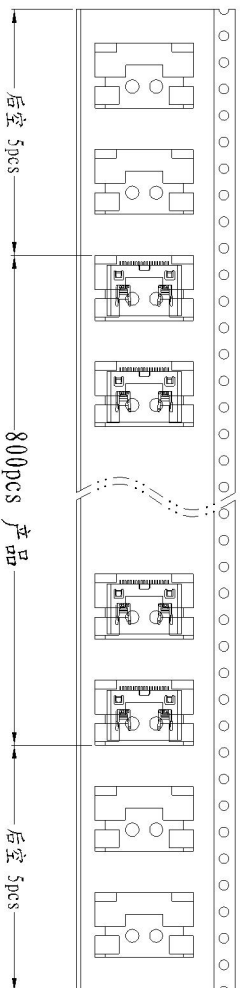
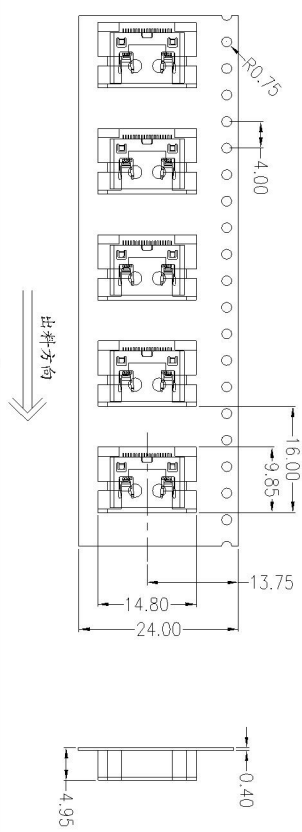
NOTES:

- 1.MATERIAL:
HOUSING: HIGH TEMPERATURE THERMOPLASTIC
UL94V 0,COLOR:BLACK.
CONTACT: COPPER ALLOYS.
COVER: COPPER ALLOYS OR STEEL.
- 2.PLATING:
UNDERPLATE: NICKEL.
CONTACT AREA: GOLD OVER NICKEL.
SOLDER AREA: GOLD OVER NICKEL.
- 3.MULTIMEDIA CARD COMPATIBLE

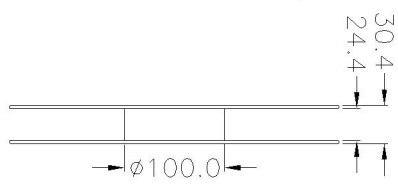
DWG NO: FP-100064		MATERIAL:	
LOT NO:		FINISH:	
UNIT: MM	SIZE: A4	COLOR:	
TOLERANCES:		DR: PENTIUM 0408*10	
X.X=±0.35	GENERAL ANGLE	TITLE: MINI HDMI (C TYPE) F	
X.XX=±0.25	XX=±3.0°	PART NO: XDHF-1903-1064	
X.XXX=±0.15	XXX=±2.0°	SCALE: 1 : 1	SHEET: 1 OF 2
APP:		REV:	

深圳市连欣科技有限公司

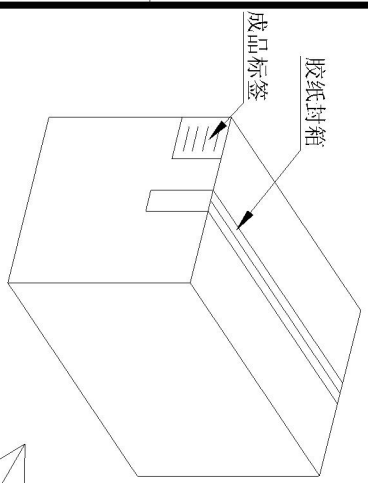
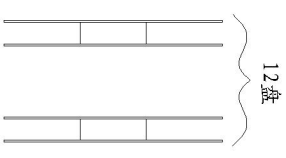
REV.	DESCRIPTION	APPD	DATE



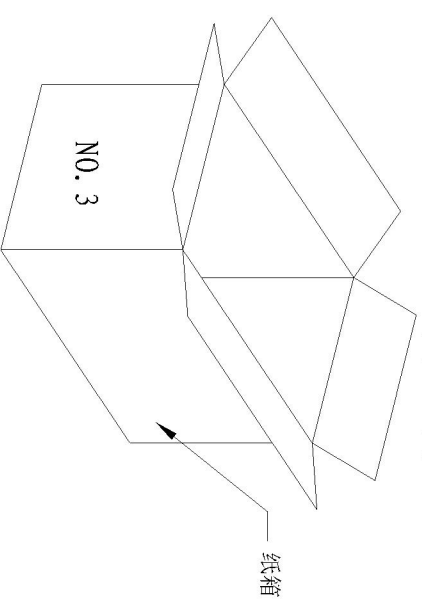
NO. 2



NO. 1



纸箱规格: 330*330*385
NO. 4



1. 材质要求:
- 1.1 纸箱的材质为B=B; 外形尺寸为33*33*38.5;
 - 1.2 卷盘的材质为PVC, 卷盘的外形尺寸为 $\varnothing 330 \times 30.4$;
 - 1.3 卷带的材质为PVC, 卷带的外形尺寸为12960*24*4, 0mm;
2. 包装方式:
- 2.1 将卷带放入包装机后, 前空5PCS, 后放产品800PCS, 再后空5PCS, 上带留300MM长度。
 - 2.2 将包装好的产品从包装机上取下并包装好;
 - 2.3 把累叠好的12盘叠放入纸箱中共计9.6Kset 整箱重4.8KG
 - 2.4 把包装好的成品打包封箱, 并在纸箱外贴上标签

DWG NO: FP-100064		MATERIAL:	
LOT NO:		FINISH:	
UNIT: MM	SIZE: A4	COLOR:	
TOLERANCES:		DR: PENTTIUM 0408*10	
X.X=±0.35	GENERAL ANGLE:	CHK:	
X.XX=±0.25	XY=±3.0'	PART NO: XDHF-1903-1064	
X.XXX=±0.15	XXX=±2.0'	APP:	SCALE: 1:1
<p>深圳市连欣科技有限公司</p>		TITLE: MINI HDMI (C TYPE) F	
		REV:	
SHEET: 1 OF 2		REV:	

X-ON Electronics

Largest Supplier of Electrical and Electronic Components

Click to view similar products for [D-Sub Standard Connectors](#) category:

Click to view products by [Lian Xin](#) manufacturer:

Other Similar products are found below :

[015-0339-000](#) [015-0341-000](#) [015-0349-000](#) [015-0350-000](#) [015-8544-011](#) [015-8755-001](#) [017041-0005](#) [020419-0104](#) [609-25P](#) [609-9P](#)
[M24308/2-23Z](#) [CT0-24-10SC](#) [CT0-36-3PC](#) [CT0E20-8PS](#) [CT0F16S-1PS](#) [CT0TA16-11SXCA232](#) [CT1E20-19SS](#) [CT2-10SL-3SC](#) [CT2-14S-2PCA34](#) [CT2-18-11PCAU](#) [CT2-22-19SC](#) [CT2-36-5PC](#) [CT6-10SL-3SC](#) [CT6-10SL-4SC](#) [CT6-14S-2SC](#) [CT6-16-12SC](#) [CT6-18-10PSA206](#)
[CT6-18-10PSA232](#) [CT6-18-11PXSA206](#) [CT6-18-11PXSA232](#) [CT6-22-10PS](#) [CT6-24-5PC](#) [CT6-9767-18-8-18-4SS](#) [CT6E14S-5SC](#)
[CT6E14SA7SC](#) [CT6E20-14SS](#) [CT6E22-14PC](#) [CT6E22-14PS](#) [CT6E22-19PS](#) [CT6E22-22PS](#) [CT6E24-10SC](#) [CT6F16S-1SC](#) [CT6FA10SL-4PS](#)
[CT6LA20-19PC](#) [CT6M20-19SS](#) [CT6NSB4-20-8SS](#) [CT6TC14S-6SCAU](#) [CT6TC14S-7PS](#) [6STD15SCT99S40X](#) [6STF09PCM05B70X](#)