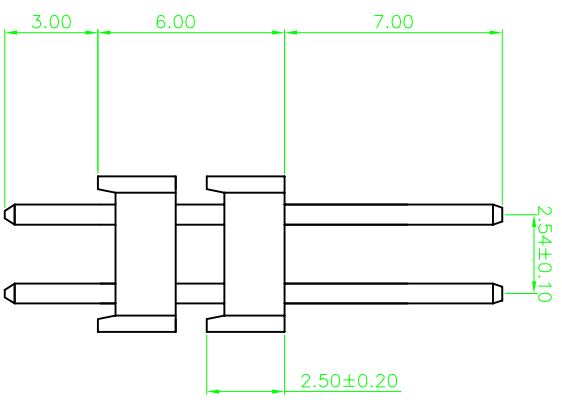
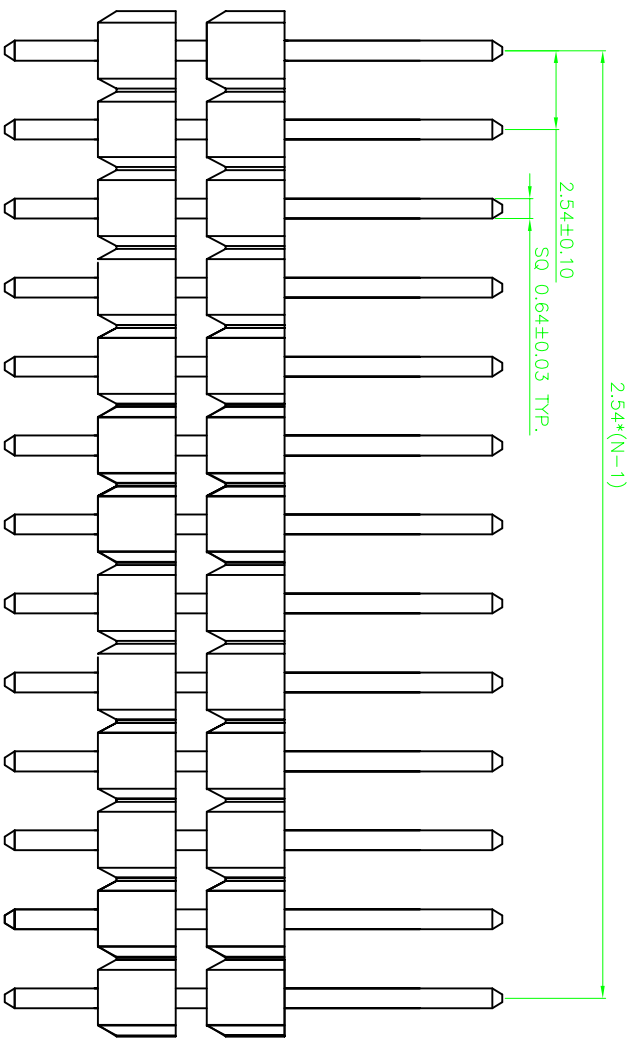


COMPLIANT ROHS



NOTES:

- 1. MATERIAL
- 1.1. HOUSING: THERMPLASTIC,BLACK UL94V-0
- 1.2. CONTACT: COPPER ALLOY
- 2. FINISH
- 2.1. 1u"/MIN AU PLATED OVERALL
- 2.2. 50u" MIN. NICKEL UNDERPLATING OVER ALL.

深圳市连欣科技有限公司

GENERAL TOL.		DESIGN:	TWT-E00038	DATE	P/NO.	XDHM-0254-162*13P		DRAW NAME:	
X.	±0.30	DESIGN:	Mike, Lee	10/16/14	SIZE:	A4		排针 2*1.3P/2.54mm 针长16mm	
XX	±0.25	CHECK:			UNIT:	mm	SHEET: 1 OF 1		
XXX	±0.5	APPROVED			REV.	AO	SCALE: N/A		
AO	INITIAL RELEASE	DATE	Mike, Lee						
REV/ECN NO.	DESCRIPTION	DATE	DESIGN						

## X-ON Electronics

Largest Supplier of Electrical and Electronic Components

*Click to view similar products for [Headers & Wire Housings](#) category:*

*Click to view products by [Lian Xin](#) manufacturer:*

Other Similar products are found below :

[0015917161](#) [0022155065](#) [57102-F02-18ULF](#) [58102-G61-06LF](#) [582553-1](#) [01.001.5753.1](#) [0050291907](#) [02.125.8002.8](#) [609-3404](#) [61062-3](#)  
[CSU011177004](#) [622-0430](#) [622-3653LF](#) [63453-116](#) [636-1030](#) [636-1427](#) [636-3427](#) [636-4007](#) [641938-9](#) [65495-038](#) [65692-001LF](#) [65781-018](#)  
[65781-047](#) [65817-010LF](#) [65817-015LF](#) [67095-007LF](#) [67601157](#) [68631-112](#) [68645-018](#) [699319-000](#) [70.362.1628.0](#) [70-4210](#) [70-4226B](#) [70-](#)  
[4853B](#) [71.350.2428.0](#) [733-134](#) [733-162](#) [760-3052](#) [MHR-64-VUAL](#) [80.063.4001.1](#) [800-90-001-10-001000](#) [801-43-002-10-013000](#)  
[801-43-006-10-002000](#) [803-43-024-10-001000](#) [803-93-012-10-001000](#) [8-1437020-4](#) [819-22-004-30-001101](#) [820-22-006-30-001101](#)  
[820-22-008-30-001101](#) [821-22-002-10-001101](#)