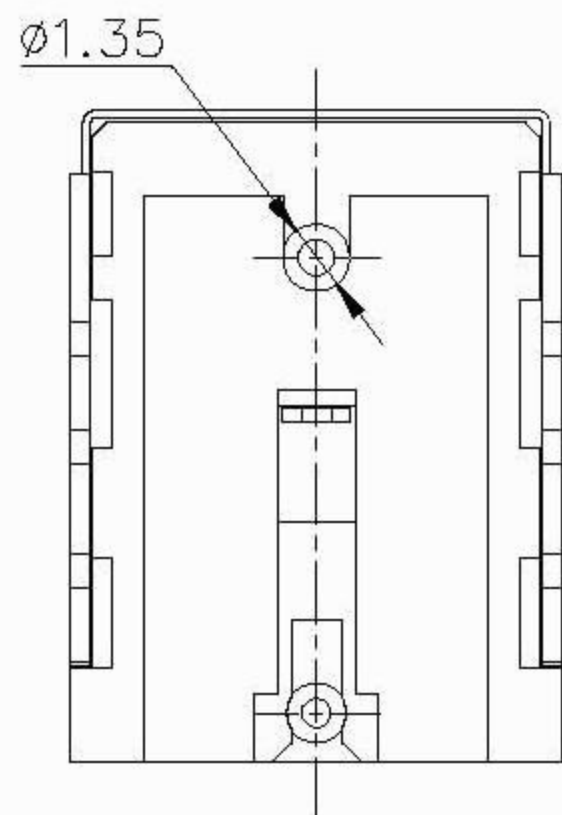
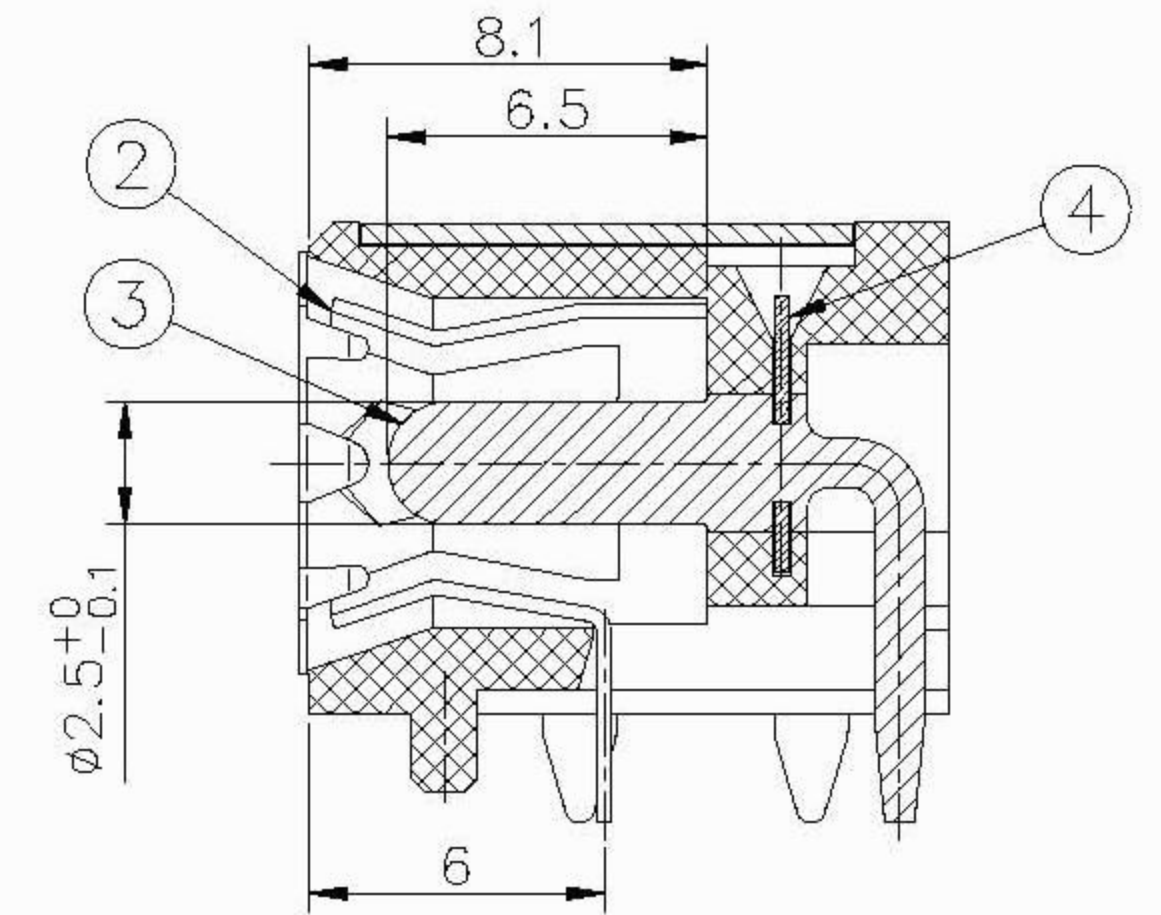
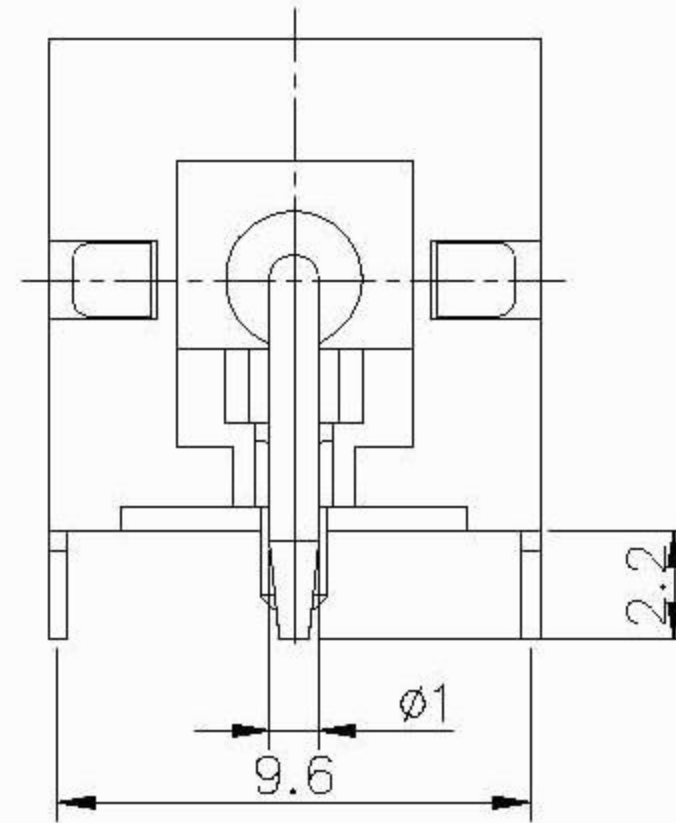
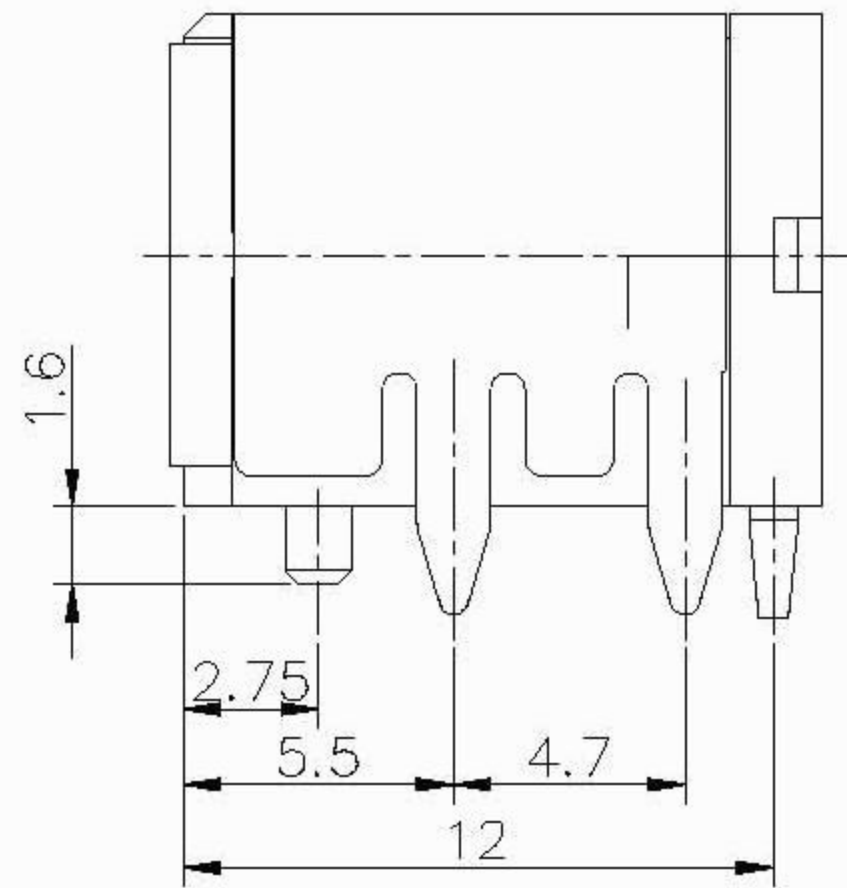
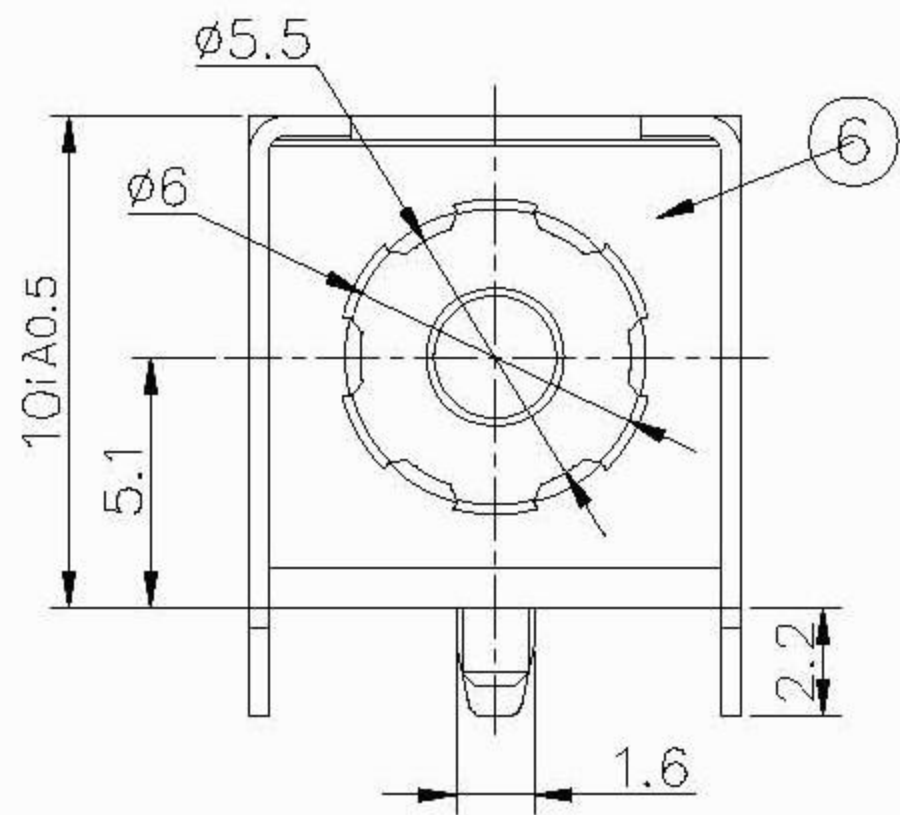


SCHEMATIC



6	GROUND	1	SUS 304 0.15t	
5	SHEEL	1	SPCC-SD 0.4t	CuSn-PLATING
4	TERMINAL	1	SUS 301 0.3t	
3	PIN	1	BRASS BAR	AG-PLATING
2	SPRING	1	COPPER ALLOY 0.3t	CuSn-PLATING
1	HOUSING	1	HIGH TEMP. THERMOPLASTIC	UL 94V-0
LTR		QTY	MATERIAL (THICK, COLOR)	REMARK

ANGULAR	$\pm 5^\circ$
$16 < L \leq 63$	± 0.4
$4 < L \leq 16$	± 0.3
$L \leq 4$	± 0.2
UNSPECIFIED TOLERANCE	

L&X 深圳市连欣科技有限公司		NAME	DC 笔记本电源JACK	REVISION	A/0
DSND	DATE	SCALE:	1:1	PART:	
CHKD	DATE	VIEW:		XDJK-060B-055	
APVD	DATE	UNIT:	mm	DWN. NO.	
				WGXD-060B	

X-ON Electronics

Largest Supplier of Electrical and Electronic Components

Click to view similar products for [DC Power Connectors](#) category:

Click to view products by [Lian Xin](#) manufacturer:

Other Similar products are found below :

[KLDX-SMT-0202-BPTR](#) [171-0722-E](#) [K596](#) [KLD-0201-BC](#) [4C6831AX](#) [10073976-112LF](#) [LCB60PW-M](#) [LCB30PW-M](#) [LCB60PB-M](#)
[LCC30PB-M](#) [LCB50PW-M](#) [LCB50-M](#) [LCB60-F](#) [LCC30-M](#) [LCB40PW-M](#) [LCC30PW-M](#) [LCB50-F](#) [LCB40-F](#) [LCB30-F](#) [LCC40-M](#)
[LCC40PB-M](#) [LCB40PB-M](#) [LCC40-F](#) [LCB60-M](#) [LCC40PW-M](#) [LCB50PB-M](#) [DC-002-100](#) [DC-031A-130](#) [DC-031A-100](#) [DC-003A-130](#)
[DC-045-130](#) [DC-192-130](#) [DC-033-130](#) [DC-011-100](#) [DC-002F-130](#) [DC-002-130](#) [DB-14-2F](#) [DC-183B](#) [DC-060-04A](#) [DC-099-200](#) [DC-015-](#)
[250-A](#) [DC-016-200-A](#) [DC-005A-200](#) [DC-044A-200](#) [DC-088-200](#) [DC-022A-200](#) [DC-038-150](#) [DC-012A-250](#) [DC-005C-130](#) [DC-012A-200](#)