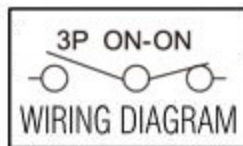
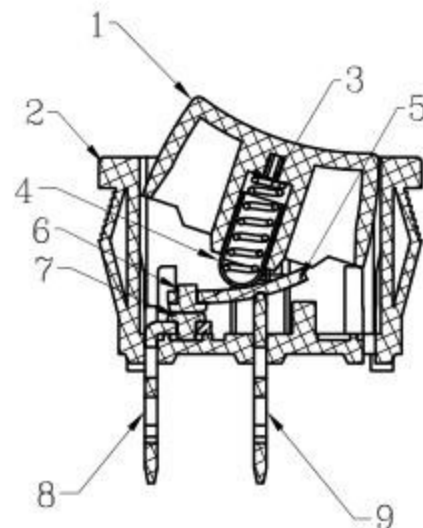
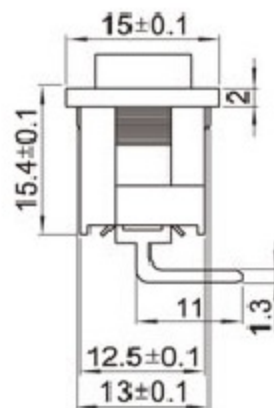
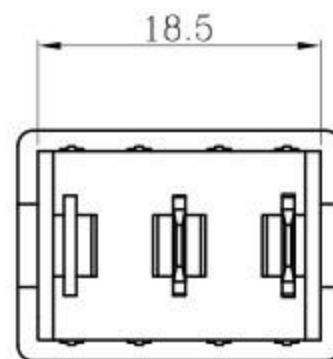
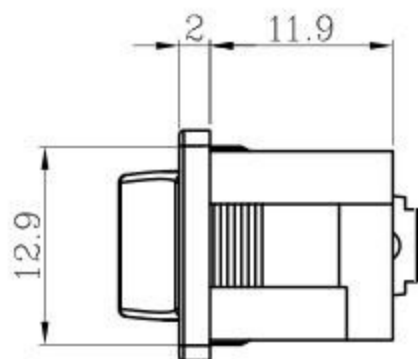
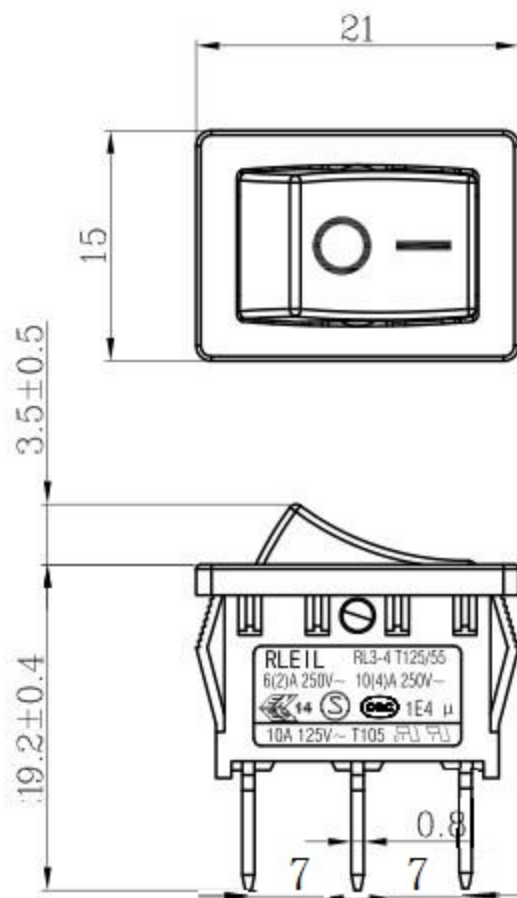


ECN NO.	EDTON	DESCRIPTION
/	V1.0	NEW RELEASE
2013.8.29	V1.0	新增QC签字



借(通)用件登记
插图

NO.	PART NAME	QTY	MATERIAL
9	Terminal	1pcs	Cu plated Sn
8	Terminal	1pcs	Cu plated Sn
7	Contact	1pcs	AgCdo/Cu
6	Contact	1pcs	AgCdo/Cu
5	Seesaw	1pcs	Cu plated Ni
4	Warhead	1pcs	Iron sheet
3	Spring	1pcs	SWC
2	Housing	1pcs	PA66 UL94V0 or V2
1	Press-button	1pcs	PA66 UL94V0 or V2

L&X 深圳市连欣科技有限公司

普通公差(common tolerance):
0~10±0.15; 10~30±0.3; 30~100±0.5
角度(angular): ±5° 单位(unit):mm

比例 FREE 制图
投影 日期

品名	AC电源开关	
料号	XDJK-2116-03	
XF.Zhao	审核	
2012.07.17	核准	

X-ON Electronics

Largest Supplier of Electrical and Electronic Components

Click to view similar products for [Rocker Switches](#) category:

Click to view products by [Lian Xin](#) manufacturer:

Other Similar products are found below :

[LTILA6E-1S-WH-RC-FN12VXCR1](#) [6-1571986-9](#) [8007K26N324V52](#) [8055K23Z7V](#) [8055K32Z7V](#) [8055K52Z7V](#) [8138K20E6M50](#)
[PREDD4-07F-BB0FW](#) [PREDD5-07F-BB0GW](#) [999-16716-002](#) [A101J1V3Q004](#) [A103J1ZQ004](#) [A201J1AQ004](#) [A201J50ZQ004](#)
[H8653VBBG2577W](#) [HB130CHNWWNAAC](#) [R13112ABB-602W](#) [1251.0303](#) [1352.0107](#) [1500G51E](#) [1571099-3](#) [1571987-4](#) [1571987-5](#)
[1571988-5](#) [B123J77V7B2](#) [160212E](#) [1634200-7](#) [1801.1164](#) [PANEL-PLUG-VHP-BLACK](#) [PANEL-PLUG-VHP-WT](#) [K2ABAAAAAA](#)
[250011E714](#) [2600R21E](#) [260413E](#) [2639LH/2A7/127000L0](#) [LL3AZXX-100-XGT1](#) [LL3AZXX-100-XHS1](#) [LL3AZXX-100-XSD1](#) [30-695B](#)
[160311E](#) [A103J3ZQ004](#) [A201J61ZQ0004](#) [1852.1102](#) [1890.1104](#) [191.081.011](#) [AE107J1AQ004](#) [1935.3128](#) [1935.3133](#) [1MR7-B](#)
[SY236CD6U622](#)