

REV.	DESCRIPTION	CHANGED	ECN/NO.	DATE
A0	NEW ISSUE			2012/8/17

NOTE:

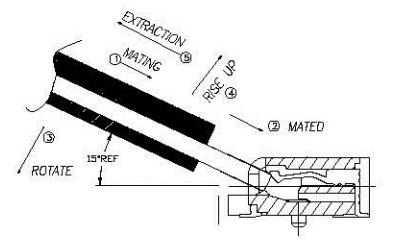
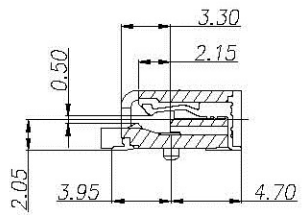
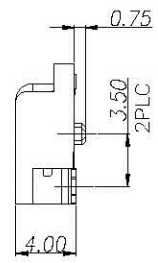
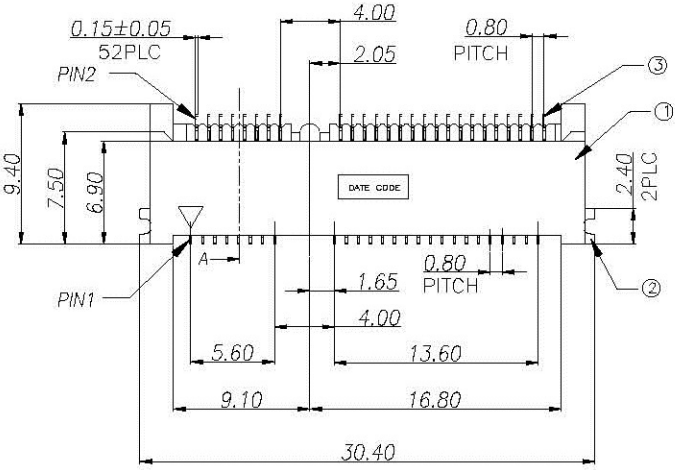
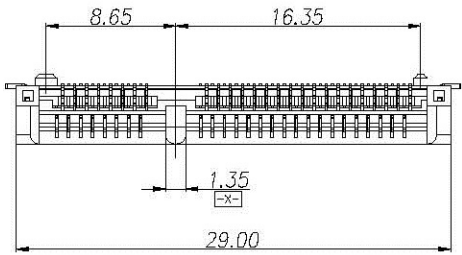
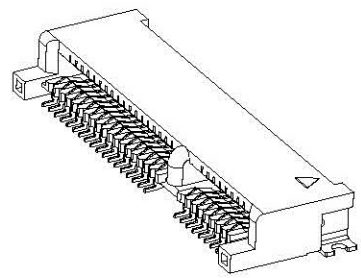
1.MATERIAL:

- 1.1.HOUSING: LCP HIGH TEMPERATURE THERMOPLASTIC,UL94V-0,COLOR:BLACK
- 1.2.CONTACTS: COPPER ALLOY;;
- 1.3.PEG: COPPER ALLOY.

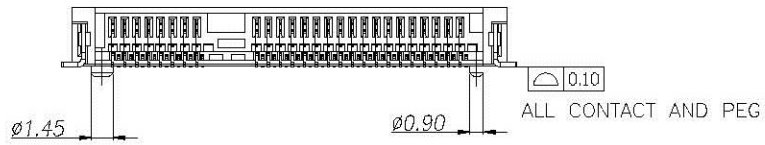
2.REFLOW SOLDER CAPABLE TO 260°C

3.FINISH:

- CONTACT: GOLD FLASH PLATE ON CONTACT AREA
- 1.27um(50u")MIN NICKEL UNDERPLATE OVERALL
- PEG: 2.54um[100u"] MIN.MATTE-TIN.
- 1.27um[50



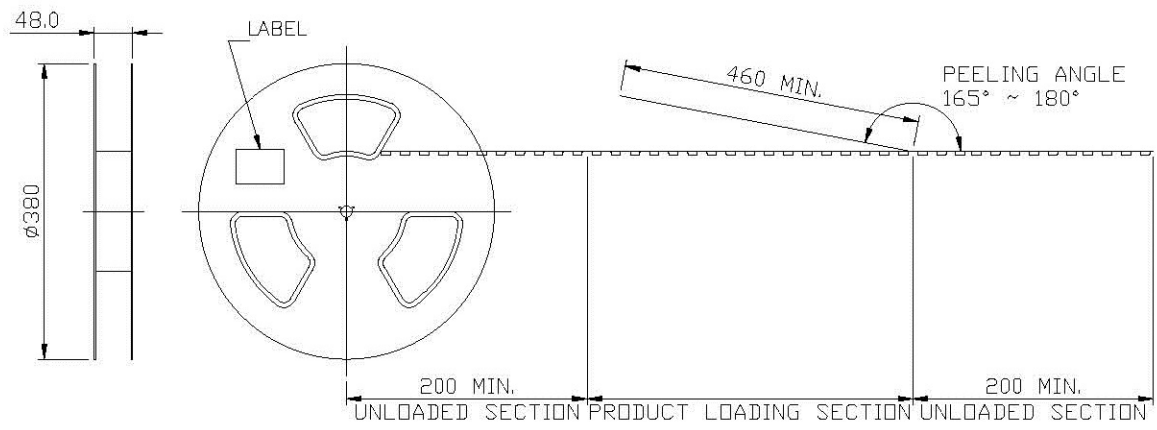
HOW TO MATE AND UNMATE  
MATE ①—②  
UNMATE ③—④



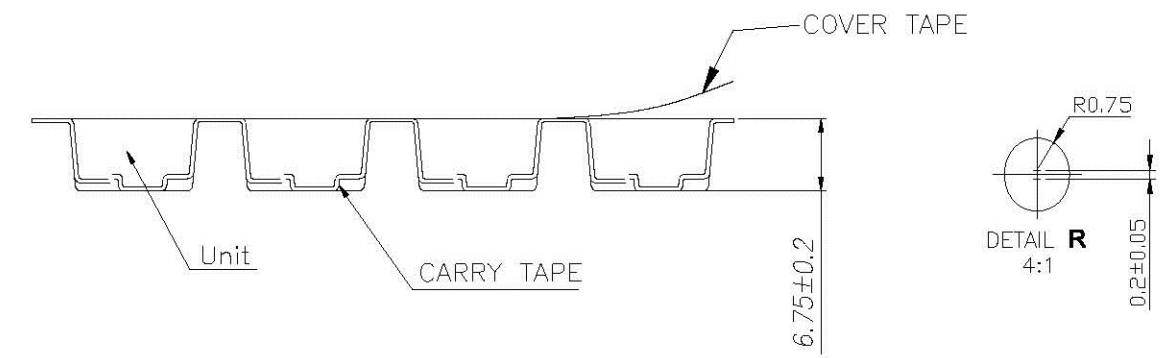
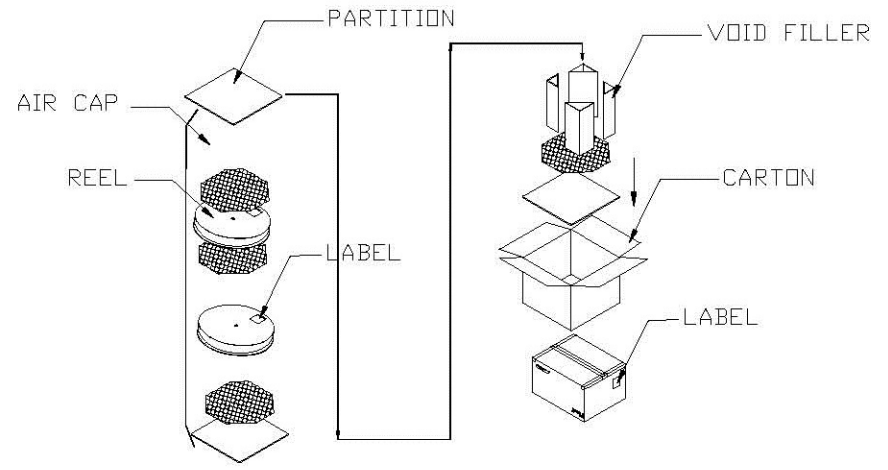
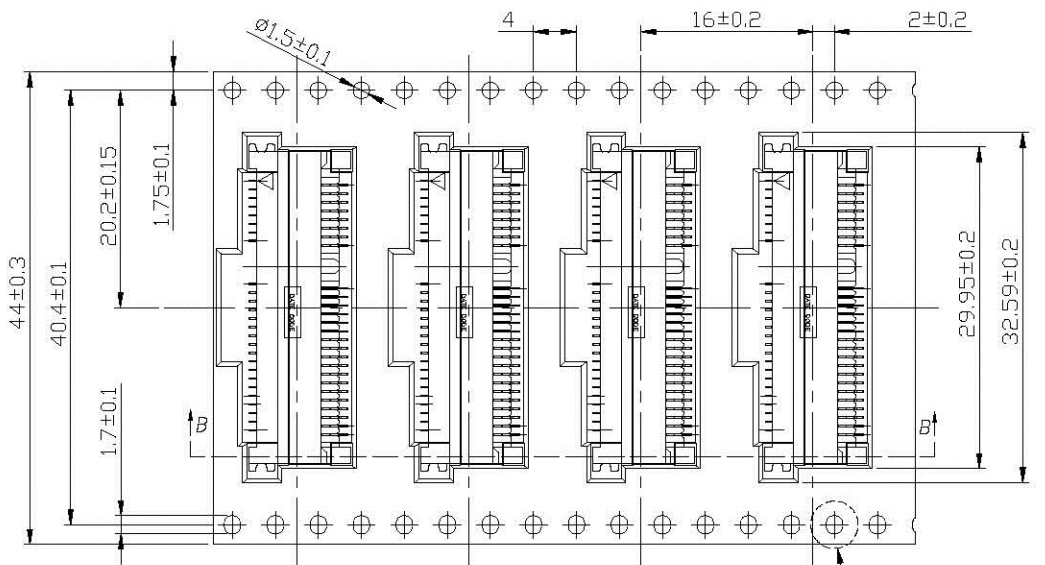
<b>深圳市连欣科技有限公司</b>									
公差参考表			产品名称		MINI PCIE 52P 0.8PH H:4.0				
X	±0.35	ANGLE		产品编号		XDMP-040-A02			
X.X	±0.25	X°	±2°	核准		版本	A0	单位	MM
X.XX	±0.15	X.X°	±1.0°	审核		单重		比例	
X.XXX	±0.050	X.XX°	±0.50°	制图		隆强	类型	页数	1/1



REV.	DESCRIPTION	CHANGED	ECN/NO.	DATE
A0	NEW ISSUE			2012/8/17



- NOTES :
- MATERIAL :  
COVER TAPE : ANTISTATIC P.S T=0.05±0.01 ,COLOR: :CLEAR  
CARRIER TAPE : ANTISTATIC P.S T=0.40±0.10  
REEL : PS UL94V-0  
CARTON: CORRUGATED FIBER
  - DIMENSION :  
REEL : SEE DRAWING  
SHIPPING BOX: 385X385X248mm
  - QUANTITY : SEE TABLE
  - PEELING RESISTANCE : 10gf~130gf (for 12~56mm)
  - PEELING SPEED : 300mm/MINUTES



X.XXKG	X.XXKG	900	5	4500	PCI-52SGA0202
GROSS WEIGHT	NET WEIGHT	PCS/ RFFL	REEL/ CARTON	PCS/ CARTON	PART NUMBER

## 深圳市连欣科技有限公司

**公差参考表**

X	±0.35	ANGLE		产品名称	MINI PCIE 52P 0.8PH H:4.0			
X.X	±0.25	X°	±2°	产品编号	XDMP-040-A02			
X.XX	±0.15	X.X°	±1.0°	核准	版本	A0	单位	MM
X.XXX	±0.050	X.XX°	±0.50°	审核	单重		比例	
				制图	隆强	类型	页数	1/1

## X-ON Electronics

Largest Supplier of Electrical and Electronic Components

*Click to view similar products for [Standard Card Edge Connectors](#) category:*

*Click to view products by [Lian Xin](#) manufacturer:*

Other Similar products are found below :

[CR7E-30DB-3.96E\(72\)](#) [6565204-6](#) [1437274-4](#) [1-582587-1](#) [284-0102-12100](#) [286-0052-12101A](#) [306022901000000](#) [A6D22DS29C2](#) [1926088-2](#) [245-062-520-350](#) [287-0032-12101](#) [306-028-525-102](#) [307-072-526-202](#) [330-030-500-278](#) [345-060-559-303](#) [534671-1](#) [341-240-317](#) [345-044-500-300](#) [346-240-318](#) [C7D10DS29C1M133](#) [395-100-524-300](#) [09-07-2032](#) [10035388-802LF](#) [10115859-011LF](#) [10122859-009LF](#) [101269333204245CLF](#) [530555-1](#) [66925-516LF](#) [5145409-2](#) [73726-0005](#) [66308-1](#) [EBC05DRXN](#) [KSLX-62-BR](#) [CE100F26-7-C](#) [CE100F28-3-D](#) [CE100F28-4-D](#) [CE156F22-9-C](#) [CT100F24-3-D](#) [CT100F24-6-C](#) [MLSS100-12-C](#) [SCC100F-11-C](#) [SCC100F-20-C](#) [SCC100F-24-C](#) [SCC100F-25-C](#) [3-530656](#) [2512250177](#) [285-0112-12300](#) [346-068-556-300](#) [284-0492-11000](#) [287-0032-12301](#)