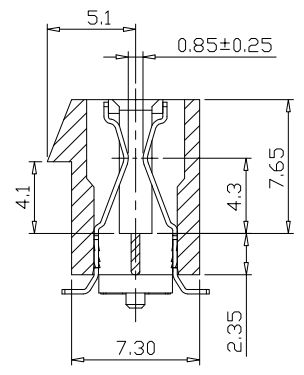
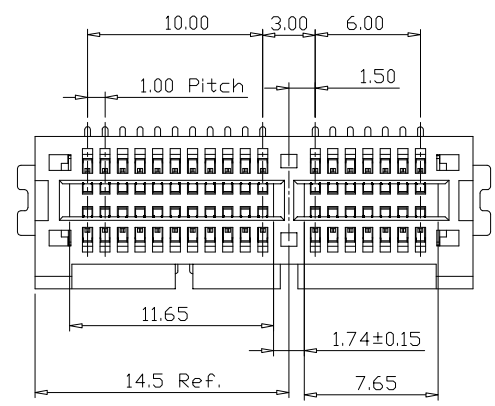


REV.	DESCRIPTION	ECN/NO.	DATE
A0	NEW ISSUE		2019/4/24



SECTION A-A

*Material:

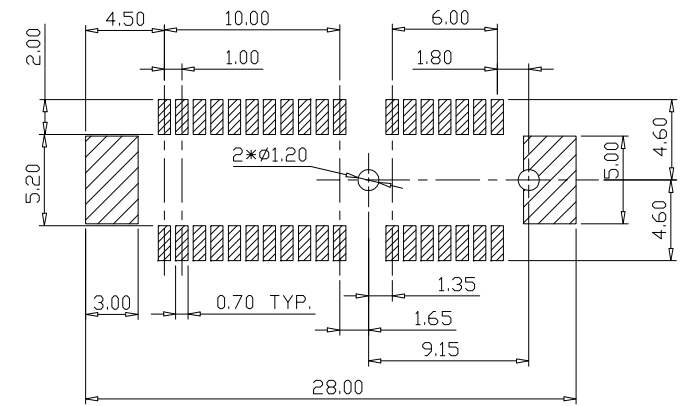
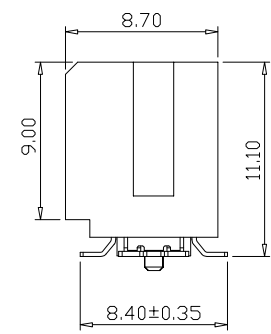
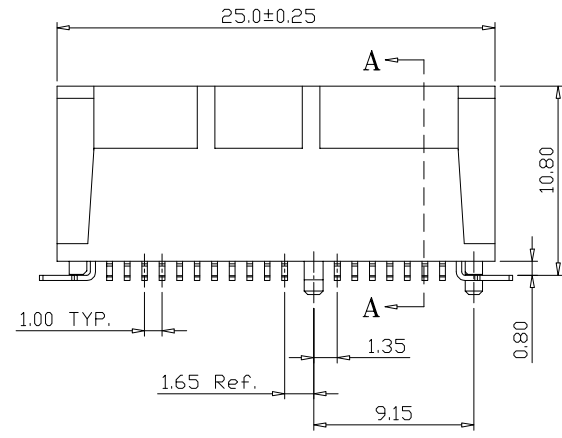
- 1.Housing: LCP+30%G/F,Black,UL94 V-0;
- 2.Terminal: Copper Alloy,T=0.25mm;
Finish: Gold in contact area;
80u" Min Tin in solder area;
50u" MIN.NICKEL UNDERPLATING OVER ALL.
- 3.Latch: Copper Alloy,T=0.30mm;
Finish: Sn 100u" Min. and 50u" MIN. NICKEL
UNDER PLATING OVER ALL.

*Electrical Characteristics:

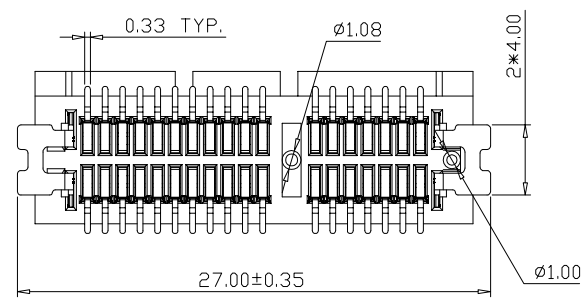
- 1>Contact Resistance: 30mΩ Max.
- 2:Insulation Resistance: 1000MΩ Min.
- 3:Dielectric Strength: 500V DC/1MIN.
- 4.Contact Current rating: 1.1 A Per Pin Min.

*Mechanical Characteristics:

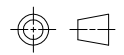
- 1:Insertion Force: 1.15N per contact pair Max.
- 2:Extraction Force: 0.15N per contact pair Min.
- 3.Durability rating:50 Cycles



RECOMMENDED PCB LAYOUT
(COMPONENT SIDE)TOLERANCE: ±0.05



深圳市连欣科技有限公司



公差参考表		产品名称	PCIE 36PIN 立式SMT贴片 带接地片			
X.	±0.35	ANGLE	产品编号	XDMP-052-0360		
X.X	±0.25	X°	核准	版本	A0	单位
X.XX	±0.15	X.X°	审核	单重		比例
X.XXX	±0.050	X.XX°	制图	于中	模号	3801-25 页数

X-ON Electronics

Largest Supplier of Electrical and Electronic Components

Click to view similar products for [Standard Card Edge Connectors](#) category:

Click to view products by [Lian Xin](#) manufacturer:

Other Similar products are found below :

[CR7E-30DB-3.96E\(72\)](#) [6565204-6](#) [1437274-4](#) [1-582587-1](#) [284-0102-12100](#) [286-0052-12101A](#) [306022901000000](#) [A6D22DS29C2](#) [1926088-2](#) [245-062-520-350](#) [287-0032-12101](#) [306-028-525-102](#) [307-072-526-202](#) [330-030-500-278](#) [345-060-559-303](#) [534671-1](#) [341-240-317](#) [345-044-500-300](#) [346-240-318](#) [C7D10DS29C1M133](#) [395-100-524-300](#) [09-07-2032](#) [10035388-802LF](#) [10115859-011LF](#) [10122859-009LF](#) [101269333204245CLF](#) [530555-1](#) [66925-516LF](#) [5145409-2](#) [73726-0005](#) [66308-1](#) [EBC05DRXN](#) [KSLX-62-BR](#) [CE100F26-7-C](#) [CE100F28-3-D](#) [CE100F28-4-D](#) [CE156F22-9-C](#) [CT100F24-3-D](#) [CT100F24-6-C](#) [MLSS100-12-C](#) [SCC100F-11-C](#) [SCC100F-20-C](#) [SCC100F-24-C](#) [SCC100F-25-C](#) [3-530656](#) [2512250177](#) [285-0112-12300](#) [346-068-556-300](#) [284-0492-11000](#) [287-0032-12301](#)