

REV.	DESCRIPTION	CHANGED	ECN/NO.	DATE
A0	NEW ISSUE			2012/8/17

NOTES :

1. MATERIAL :

- 1.1 HOUSING: LCP (NIPPON MG350 OR KINGFA Vicryst R845)
WITH 30% GF, 30% REGRIND MAX, UL94 V-0, BLACK COLOR.
- 1.2 PEG: BRASS, C2680-H
- 1.3 UPPER CONTACTS: BRASS, C2680-SH
- 1.4 LOWER CONTACTS: PHOSPHOR BRONZE, C5210-EH

2. FINISH :

2.1 CONTACT

- GOLD FLASH PLATE ON CONTACT AREA,
2.54um [100u"] MIN. MATTE-TIN PLATING ON SOLDERING AREA.
1.27um [50u"] MIN. NICKEL UNDER PLATING OVERALL.

2.1 PEG

- 2.54um [100u"] MIN. MATTE-TIN PLATING ON SOLDERING AREA.
1.27um [50u"] MIN. NICKEL UNDER PLATING OVERALL.

3. "⊗" SHOWS FAI MEASUREMENT ITEMS.

4. "■" SHOWS QIP INSPECTION ITEMS.

5. "POM#" INDICATE THE MEASUREMENT POINT OF PLATING.

■ (31) 6. P.C.B MATING FORCE: 22.5N(2.3kgf) MAX.AT 15°C MATING ANGLE

■ (32) 7. UPPER CONTACT RETENTION FORCE: 0.2 kgf/PIN.

LOWER CONTACT RETENTION FORCE: 0.12 kgf/PIN.

PEG RETENTION FORCE:0.3 kgf/PIN.

■ (33) △ THIS DIMENSION MUST BE CONTROLLED UNDER TOLERANCE AFTER IR REFLOW.

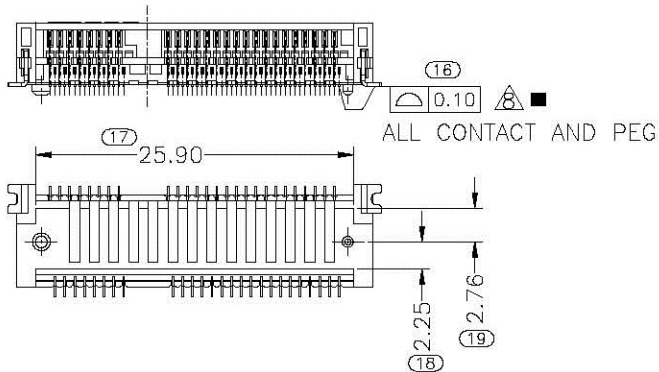
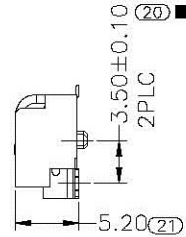
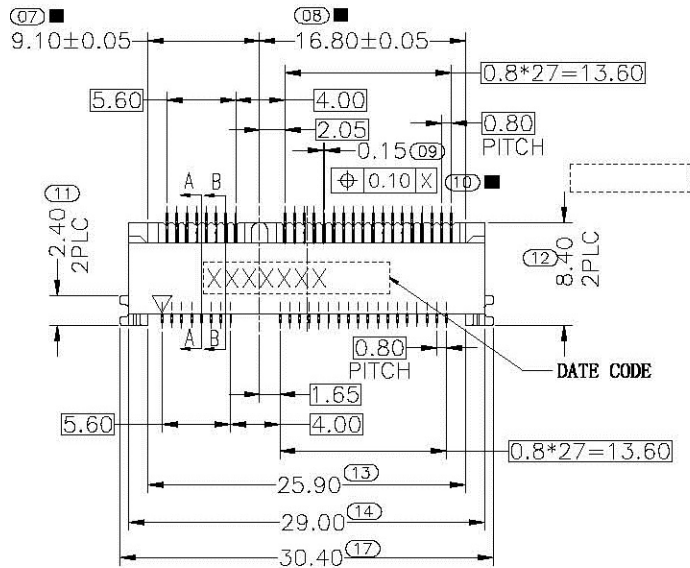
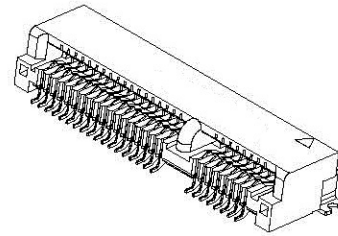
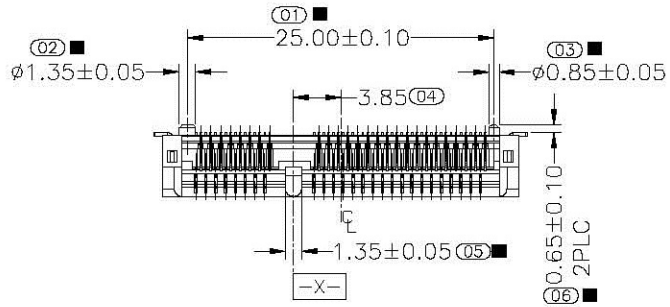
9. DATE CODE : YYWW (YY: YEAR, WW: WEEK, D: DAY)

10. LOW HALOGEN SPECIFICATION

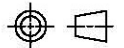
CHLORINE(CL): 750 ppm MAX.

BROMINE(BR): 750 ppm MAX.

CL + BR : 1200 ppm MAX.

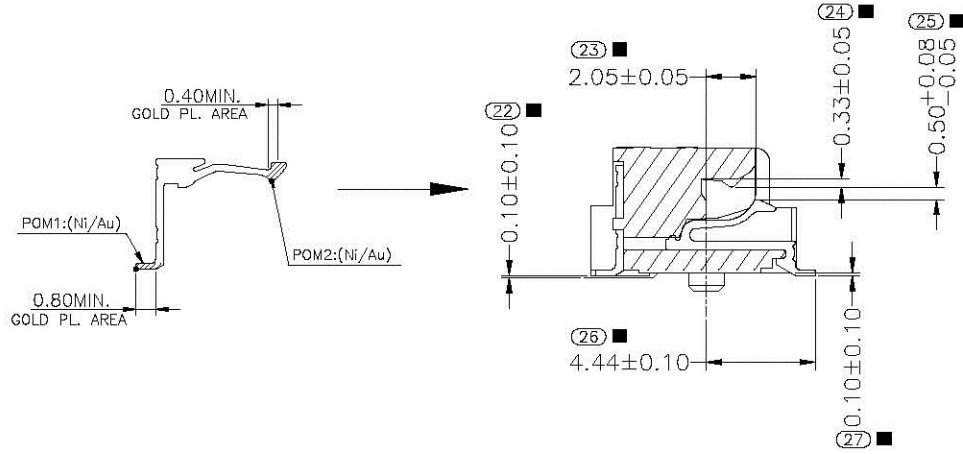


深圳市连欣科技有限公司

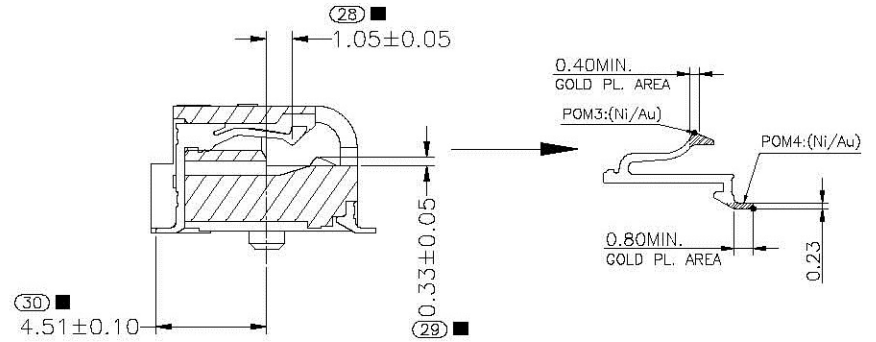


公差参考表				产品名称		MINI PCIE 52P 0.8PH H:5.2			
X	±0.35	ANGLE	产品编号	XDMP-052-A01					
X.X	±0.25	X° ±2°	核准	版本	A0	单位	MM		
X.XX	±0.15	X.X° ±1.0°	审核	单重		比例			
X.XXX	±0.050	X.XX° ±0.50°	制图	隆强	类型	页数	1/1		

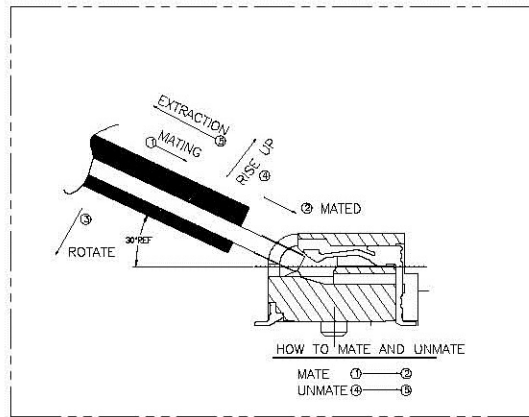
REV.	DESCRIPTION	CHANGED	ECN/NO.	DATE
A0	NEW ISSUE			2012/8/17



SECTION B-B
SCALE 2:1

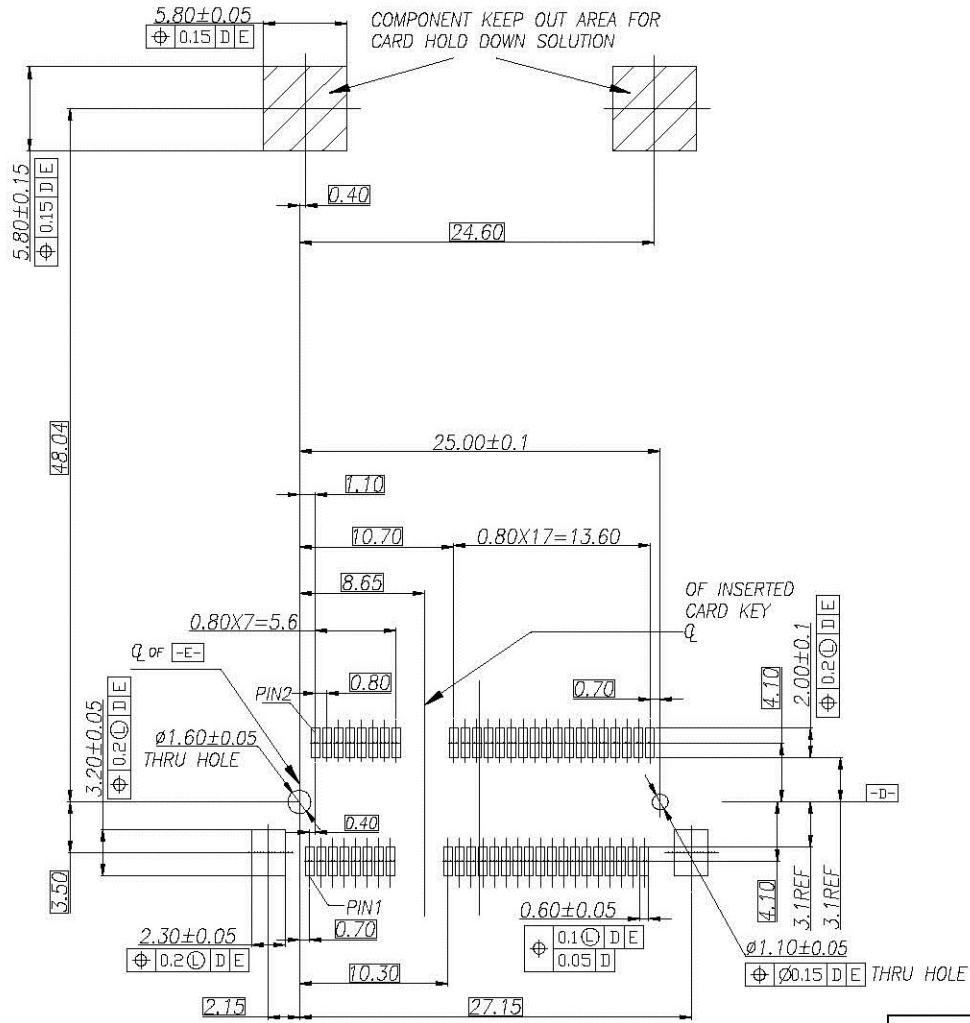


SECTION A-A
SCALE 2:1



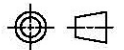
公差参考表				产品名称		MINI PCIE 52P 0.8PH H:5.2			
X	±0.35	ANGLE		产品编号		XDMP-052-A01			
X.X	±0.25	X°	±2°	核准		版本	A0	单位	MM
X.XX	±0.15	X.X°	±1.0°	审核		单重		比例	
X.XXX	±0.050	X.XX°	±0.50°	制图	隆强	类型		页数	1/1

REV.	DESCRIPTION	CHANGED	ECN/NO.	DATE
A0	NEW ISSUE			2012/8/17



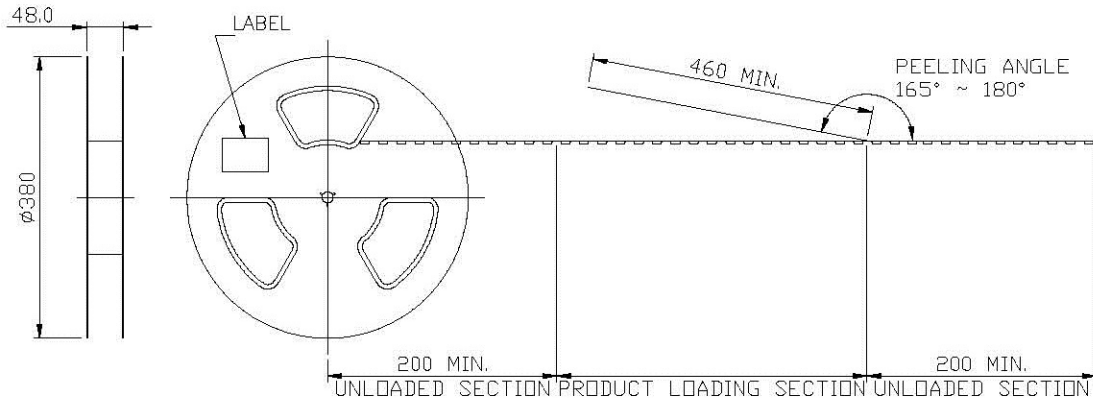
RECOMMENDED PCB LAYOUT
THICKNESS: 1.20±0.05mm

深圳市连欣科技有限公司



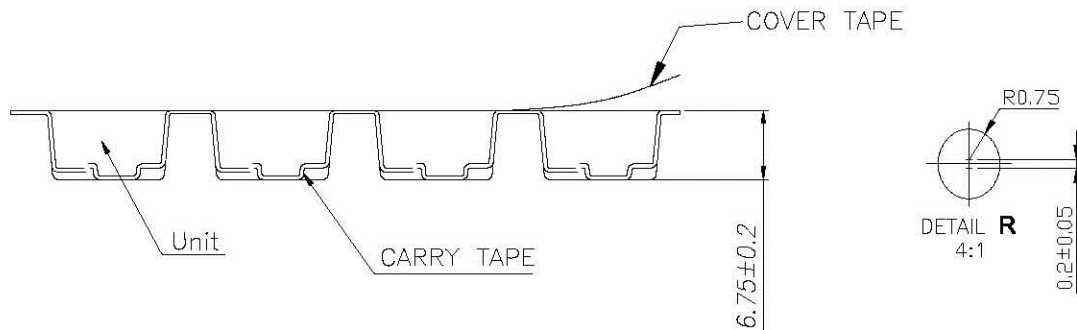
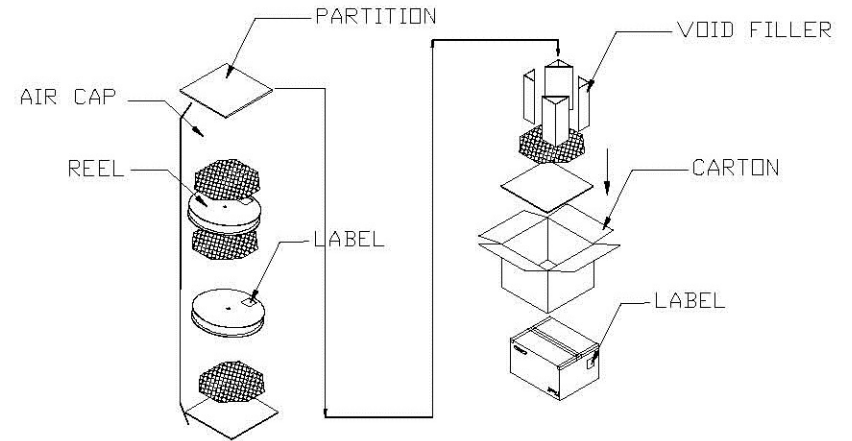
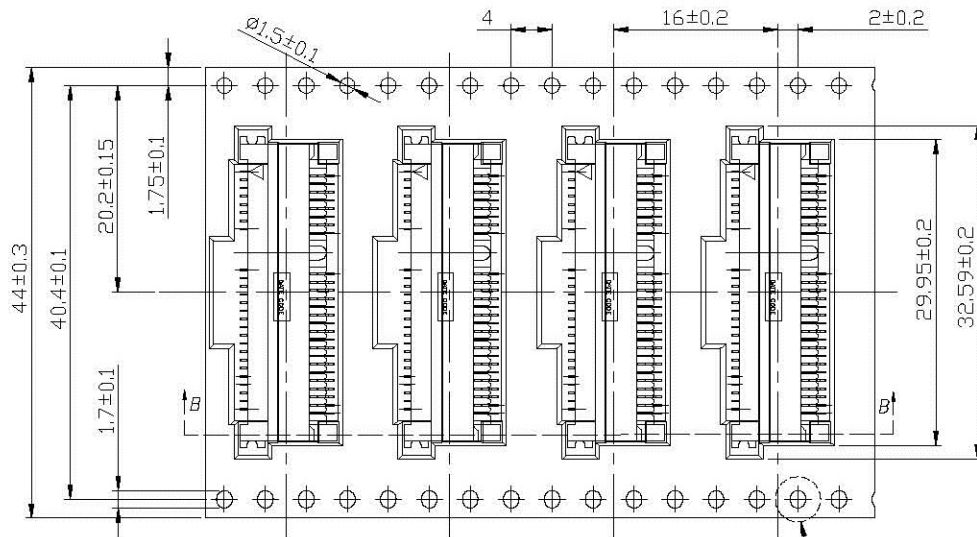
公差参考表				产品名称	MINI PCIE 52P 0.8PH H5.2				
X	±0.35	ANGLE	产品编号	XDMP-052-A01					
X.X	±0.25	X°	±2°	核准	版本	A0	单位	MM	
X.XX	±0.15	X.X°	±1.0°	审核	单重		比例		
X.XXX	±0.050	X.XX°	±0.50°	制图	隆强	类型	页数	1/1	

REV.	DESCRIPTION	CHANGED	ECN/NO.	DATE
A0	NEW ISSUE			2012/8/17



NOTES :

- MATERIAL :
COVER TAPE : ANTISTATIC P.S T=0.05±0.01 ,COLOR: :CLEAR
CARRIER TAPE : ANTISTATIC P.S T=0.40±0.10
REEL : PS UL94V-0
CARTON: CORRUGATED FIBER
- DIMENSION :
REEL : SEE DRAWING
SHIPPING BOX: 385X385X248mm
- QUANTITY : SEE TABLE
- PEELING RESISTANCE : 10gf~130gf (for 12~56mm)
- PEELING SPEED : 300mm/MINUTES



X.XXKG	X.XXKG	800	5	4000	XDMP-052-A01
GROSS WEIGHT	NET WEIGHT	PCS/ RFFL	REEL/ CARTON	PCS/ CARTON	PART NUMBER

公差参考表				产品名称		MINI PCIE 52P 0.8PH H:5.2				
				产品编号		XDMP-052-A01				
X	±0.35	ANGLE	产品编号		XDMP-052-A01		版本	A0	单位	MM
X.X	±0.25	X°	±2°	核准			单重		比例	
X.XX	±0.15	X.X°	±1.0°	审核			类型		页数	1/1
X.XXX	±0.050	X.XX°	±0.50°	制图	隆强					

X-ON Electronics

Largest Supplier of Electrical and Electronic Components

Click to view similar products for [Standard Card Edge Connectors](#) category:

Click to view products by [Lian Xin](#) manufacturer:

Other Similar products are found below :

[CR7E-30DB-3.96E\(72\)](#) [6565204-6](#) [1437274-4](#) [1-582587-1](#) [284-0102-12100](#) [286-0052-12101A](#) [306022901000000](#) [A6D22DS29C2](#) [1926088-2](#) [245-062-520-350](#) [287-0032-12101](#) [306-028-525-102](#) [307-072-526-202](#) [330-030-500-278](#) [345-060-559-303](#) [534671-1](#) [341-240-317](#) [345-044-500-300](#) [346-240-318](#) [C7D10DS29C1M133](#) [395-100-524-300](#) [09-07-2032](#) [10035388-802LF](#) [10115859-011LF](#) [10122859-009LF](#) [101269333204245CLF](#) [530555-1](#) [66925-516LF](#) [5145409-2](#) [73726-0005](#) [66308-1](#) [EBC05DRXN](#) [KSLX-62-BR](#) [CE100F26-7-C](#) [CE100F28-3-D](#) [CE100F28-4-D](#) [CE156F22-9-C](#) [CT100F24-3-D](#) [CT100F24-6-C](#) [MLSS100-12-C](#) [SCC100F-11-C](#) [SCC100F-20-C](#) [SCC100F-24-C](#) [SCC100F-25-C](#) [3-530656](#) [2512250177](#) [285-0112-12300](#) [346-068-556-300](#) [284-0492-11000](#) [287-0032-12301](#)