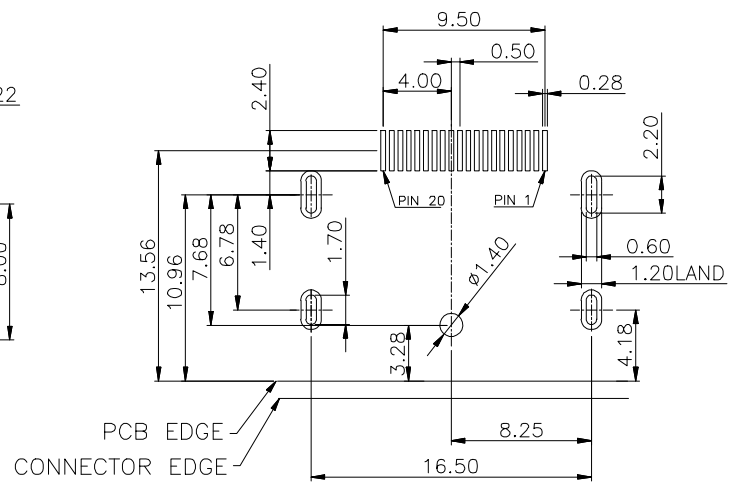
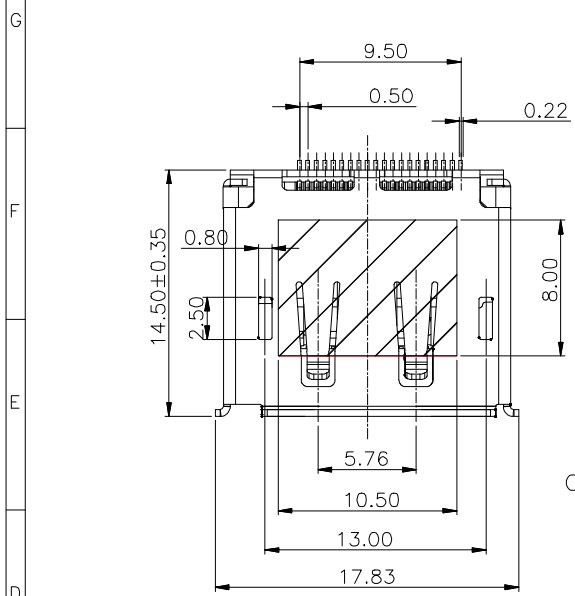
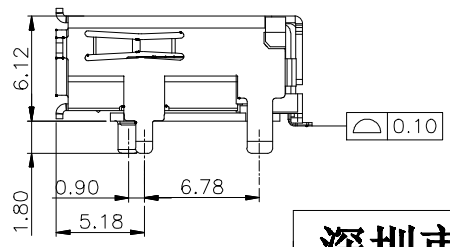
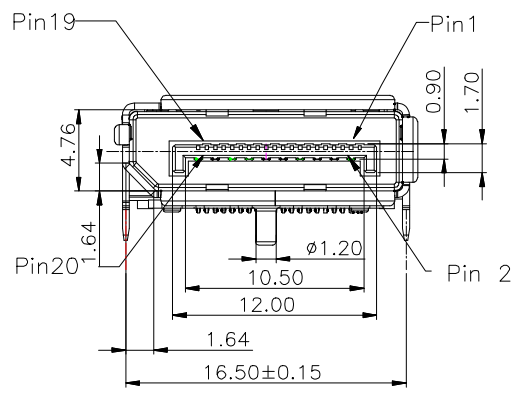


REV.	DESCRIPTION	CHANGED	ECN/NO.	DATE
AO	NEW ISSUE			2012/8/1

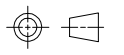


RECOMMENDED P.C.B. LAYOUT (T=1.6)
TOLERANCE : ±0.05mm

- NOTE:
- MATERIAL:
 - INSULATOR:ENGINEERING THERMOPLASTIC, DARK-GREY
 - CONTACT : COPPER ALLOY C2680-H T=0.20MM
 - SHELL:C2680 T=0.40
 - PLATING:
 - CONTACT: 1U" GOLD PLATED ON CONTACT AREA
100u" Min. MATTE TIN PLATED ON SOLDER TAIL
50u" Min. NICKEL UNDER-PLATED
 - SHELL:50u" Min. NICKEL PLATED OVERALL
 - CHARACTERISTICS:
 - ELECTRICAL CHARACTERISTICS;
CONTACT RESISTANCE:30mΩ MAXIMUM
CONTACT CURRENT RATING:0.5A
DIELECTRIC WITHSTANDING VOLTAGE:500 V R.M.S.
INSULATION RESISTANCE 100 MEGOHMS MIN
OPERATING TEMPERATURE:-25°C ~ +85°C
 - MECHANICAL:
MATING FORCE: 4.5Kg.Max.
UNMATING FORCE: 1.0-4.0Kg.



深圳市连欣科技有限公司



公差参考表		产品名称	DISPLAYPORT 20P FEMALE SMT外壳插板						
X	±0.35	ANGLE	产品编号	XDPF-0205-20S					
X.X	±0.25	X° ±2°	核准	版本	AO	单位	MM		
X.XX	±0.15	X.X° ±1.0°	审核	单重	比例				
X.XXX	±0.050	X.XX° ±0.50°	制图	周鹏	模具编号	060.DPPF.003	页数	1/1	

X-ON Electronics

Largest Supplier of Electrical and Electronic Components

Click to view similar products for [D-Sub Standard Connectors](#) category:

Click to view products by [Lian Xin](#) manufacturer:

Other Similar products are found below :

[015-0339-000](#) [015-0341-000](#) [015-0349-000](#) [015-0350-000](#) [015-8544-011](#) [015-8755-001](#) [017041-0005](#) [020419-0104](#) [609-25P](#) [609-9P](#)
[M24308/2-23Z](#) [CT0-24-10SC](#) [CT0-36-3PC](#) [CT0E20-8PS](#) [CT0F16S-1PS](#) [CT0TA16-11SXCA232](#) [CT1E20-19SS](#) [CT2-10SL-3SC](#) [CT2-14S-2PCA34](#) [CT2-18-11PCAU](#) [CT2-22-19SC](#) [CT2-36-5PC](#) [CT6-10SL-3SC](#) [CT6-10SL-4SC](#) [CT6-14S-2SC](#) [CT6-16-12SC](#) [CT6-18-10PSA206](#)
[CT6-18-10PSA232](#) [CT6-18-11PXSA206](#) [CT6-18-11PXSA232](#) [CT6-22-10PS](#) [CT6-24-5PC](#) [CT6-9767-18-8-18-4SS](#) [CT6E14S-5SC](#)
[CT6E14SA7SC](#) [CT6E20-14SS](#) [CT6E22-14PC](#) [CT6E22-14PS](#) [CT6E22-19PS](#) [CT6E22-22PS](#) [CT6E24-10SC](#) [CT6F16S-1SC](#) [CT6FA10SL-4PS](#)
[CT6LA20-19PC](#) [CT6M20-19SS](#) [CT6NSB4-20-8SS](#) [CT6TC14S-6SCAU](#) [CT6TC14S-7PS](#) [6STD15SCT99S40X](#) [6STF09PCM05B70X](#)