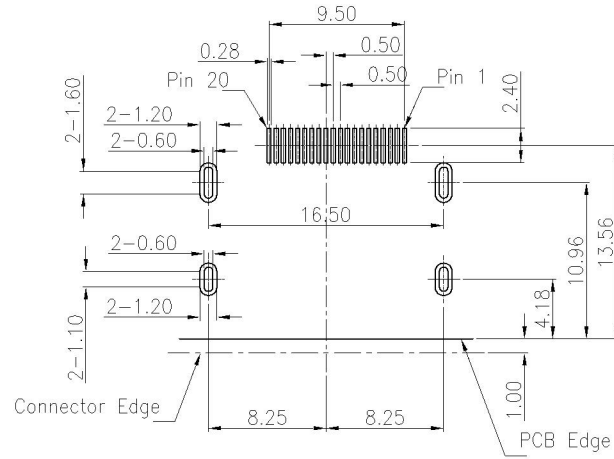
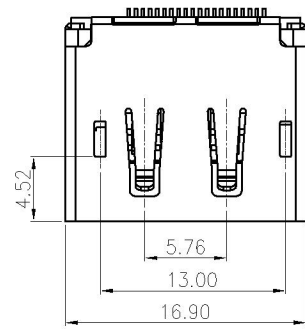
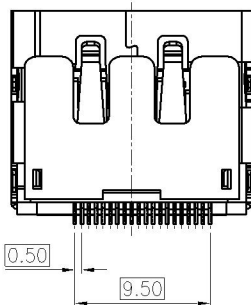
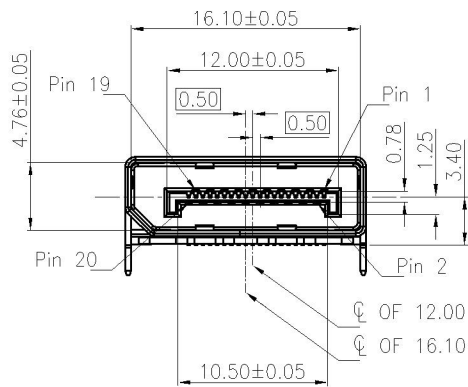
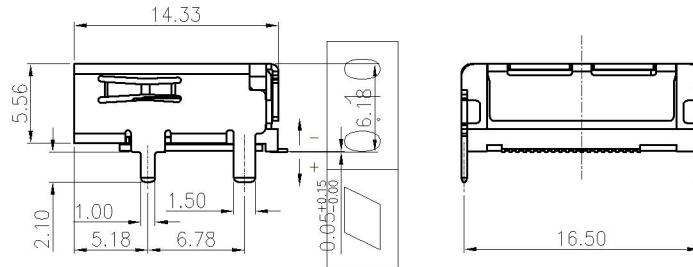


RoHS COMPLIANT

| REV. | REVISION NOTES | DATE | APP |
|------|----------------|------------|-----|
| A0 | 新版发行 | 2020.02.27 | |



RECOMMENDED PCB LAYOUT
(THICKNESS=1.6±0.15mm)



NOTE:

A. MATERIAL:

1. Housing: LCP(HF) UL94V-0 Black
2. Cover: LCP(HF) UL94V-0 Black
3. Contact: Copper Alloy T=0.20
4. Shell: Copper Alloy / SPCC T=0.40

B. PLATING:

1. Contact: Contact Area Gold Plated
Solder Area Sn Plated
Under Plated Nickel
2. Shell: Nickel Plated

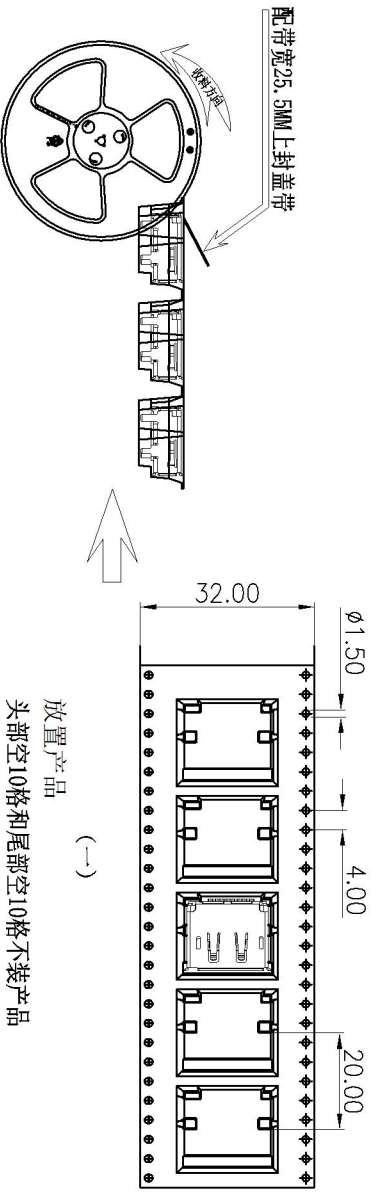
C. SPECIFICATION:

1. Current: 0.5A
2. Voltage: 40V RMS
3. Withstanding Voltage: 500V AC
4. Contact Resistance: 30 mΩ max. (Contact)
50 mΩ max. (Shell)
5. Insulation Resistance: 100 MΩ min.
6. Temperature Range: -45°C to +85°C
7. Mating And Unmating Force:
 - 7.1 Mating Force: 4.5Kgf(44.1N)Max.
 - 7.2 Unmating Force: 1.0Kgf~4.0Kgf(9.8N~39.2N)
8. Durability: 10000 Cycles
9. Salt Spray: 24H

深圳市连欣科技有限公司

| | | | | | |
|------------------------|----------|------------------------------|------------|------------|---------------------|
| TOLERANCES UNSPECIFIED | | SCALE 1:1 | UNIT MM | REV. A0 | SHEET 1/1 |
| .X: ±0.38 | TITLE | DisplayPort SMT 直脚 无柱 无翻边 | | DESIGN | Zhang 2020.02.27 |
| .XX: ±0.25 | PART NO. | XDPF-0206-20G | | CHECKED | |
| .XXX: ±0.10 | DWG. NO. | LXC0608 | | APPROVED | |
| ANGLE: ±2' | | | | | |

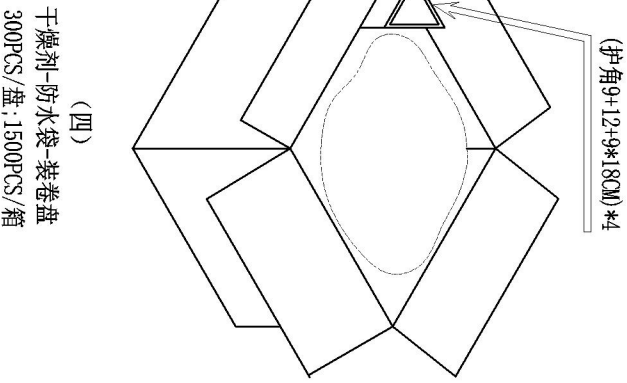
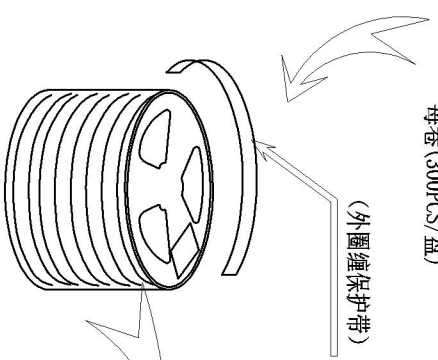
| | | | |
|------|----------------|------------|-----|
| REV. | REVISION NOTES | DATE | APP |
| A0 | 新版发行 | 2016.09.08 | |



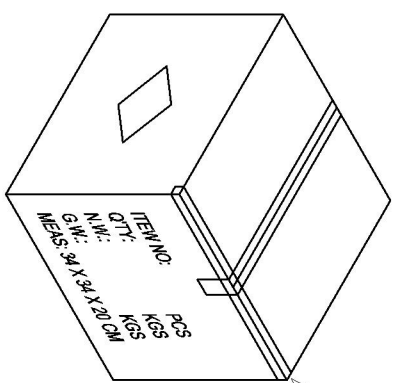
放置产品
头部空10格和尾部空10格不装产品

- 包装说明:
- 1、将全检OK之良品定位脚朝下放入卷带盒槽内，产品定位脚置于槽内台阶方向，每盘装300PCS。头部空10格和尾部空10格不装产品。
 - 2、将纸箱打开折合好，用透明大胶纸将纸箱底部中间处及两侧结合处封好，将装满产品的卷带盘放入防水袋中再放纸箱内，每箱放5盘，共1500PCS/箱，装好后再将纸箱折合好，用封箱胶纸在两纸箱中间折合处及两侧折合处成“工字型”封好；
 - 3、内盘和外箱标签按要求张贴；
- 尾数箱请将内部多余的空间用于干燥物填充，并在产品标签上标明尾数箱，再将纸箱放置待入库区的卡板上。

(二)
卷盘规格：φ330 X 32 MM
每卷(300PCS/盘)



(三)
5盘/箱



封箱胶条必须是透明的

深圳市连欣科技有限公司

| | | | | |
|----------|------------|----|----------|------------|
| 公差 | 比例 | 单位 | 版本 | 页次 |
| | 1:1 | MM | A0 | 1/1 |
| 品名 | DP SMT包装规范 | | 设计 | Zhang |
| TITLE | | | DESIGN | 2016.09.08 |
| 图号 | | | 审核 | Xuan |
| DWG. NO. | | | CHECKED | 2016.09.08 |
| 料号 | | | 核准 | Jenny |
| PART NO. | | | APPROVED | 2016.09.08 |

X-ON Electronics

Largest Supplier of Electrical and Electronic Components

Click to view similar products for [D-Sub Standard Connectors](#) category:

Click to view products by [Lian Xin](#) manufacturer:

Other Similar products are found below :

[015-0339-000](#) [015-0341-000](#) [015-0349-000](#) [015-0350-000](#) [015-8544-011](#) [015-8755-001](#) [017041-0005](#) [020419-0104](#) [609-25P](#) [609-9P](#)
[M24308/2-23Z](#) [CT0-24-10SC](#) [CT0-36-3PC](#) [CT0E20-8PS](#) [CT0F16S-1PS](#) [CT0TA16-11SXCA232](#) [CT1E20-19SS](#) [CT2-10SL-3SC](#) [CT2-14S-](#)
[2PCA34](#) [CT2-18-11PCAU](#) [CT2-22-19SC](#) [CT6-10SL-3SC](#) [CT6-10SL-4SC](#) [CT6-14S-2SC](#) [CT6-16-12SC](#) [CT6-18-10PSA206](#) [CT6-18-](#)
[10PSA232](#) [CT6-18-11PXSA232](#) [CT6-22-10PS](#) [CT6-24-5PC](#) [CT6-9767-18-8-18-4SS](#) [CT6E14S-5SC](#) [CT6E14SA7SC](#) [CT6E20-14SS](#)
[CT6E22-14PC](#) [CT6E22-14PS](#) [CT6E22-19PS](#) [CT6E22-22PS](#) [CT6E24-10SC](#) [CT6F16S-1SC](#) [CT6FA10SL-4PS](#) [CT6M20-19SS](#) [CT6NSB4-20-](#)
[8SS](#) [CT6TC14S-6SCAU](#) [CT6TC14S-7PS](#) [6STD15SCT99S40X](#) [6STF09PCM05B70X](#) [D20420-80](#) [7-135760-9](#) [MD1-21PS](#)