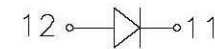
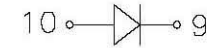


REVISION RECORD				
REV	ECD	DESCRIPTION	DRFT	CHKD



**NOTES:**

**MATERIAL:**

- 1.HOUSING MATERIAL :GLASS FILLED POLYESTER(UL94V-0).
- 2.CONTACT MATERIAL :PHOSPHOR BRONZE  $\phi 0.46\text{mm}$  (C5100).
- 3.PLATING :GOLD PLATING OVER NICKEL.
- 4.SHIELD,COPPER ALLOY(OR STEEL ALLOY) 0.20mm THICKNESS PLATING NI.
- 5.LED: OPTION.

**ELECTRICAL:**

- 1.VOLTAGE RATING :125 VAC RMS.
- 2.CURRENT RATING :1.5 AMP.
- 3.CONTACT RESISTANCE :50 MILLIOHMS MAX.
- 4.INSULATION RESISTANCE :500 MEGOHMS MIN @ 500V DC.
- 5.DIELECTRIC WITHSTANDING RESISTANCE :1000V AC RMS 50Hz. 1MIN.
- 6.LED RATINGS:FORWARD VOLTAGE:2.2 VOLTS TYPICAL.  
REVERSE VOLTAGE:5 VOLTS MAXIMUM.

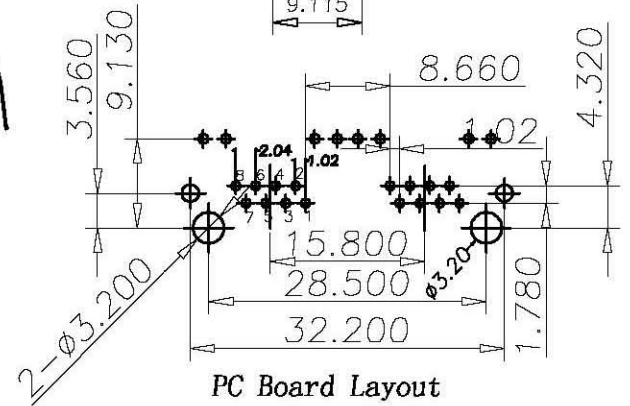
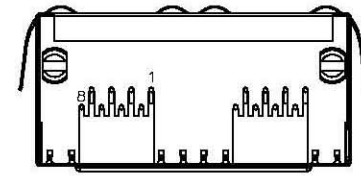
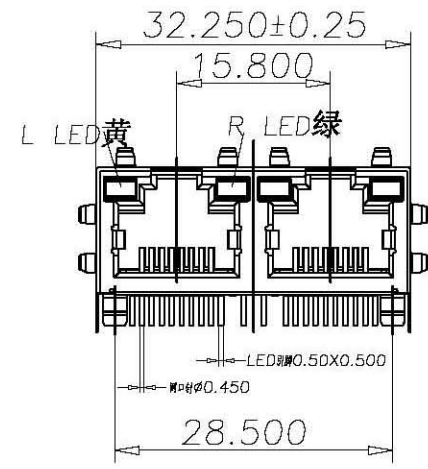
**MECHANICAL:**

- 1.DURRABILITY:750 CYCLES MIN.
- 2.PCB RETENTION PRE-SOLDER :1 LB MIN.

**ENVIRONMENTAL:**

- 1.STORAGE :-40°C TO +85°C.
2. OPERATION 0°C TO 70°C.

MATES WITH MODULAR PLUG CONFORMING TO FCC PART 68,SUBPART F.



PC Board Layout

DETACHED LISTS	MM (INCH)		设计 ZHANG WEI 日期 13.03.10	深圳市连欣科技有限公司	
	一般公差		审核		
	MM	±	批准 ZHANG KE 日期 13.03.10	系列	名称
	.0 ± 0.20	±	材料: 材料	系列	56+LED-03T-1L 1X2
	.00 ± 0.15	±	数量: 数量	图号: 56-03288401223121	A3 版本
.000 ± 0.075	±	表面处理: 表面处理	料号: XDRJ-5603-0157	版本	
角度 ± 0.01°		比例: 比例	不按比例		共 X 页 第 Y 页
第三角视图					

## X-ON Electronics

Largest Supplier of Electrical and Electronic Components

*Click to view similar products for [Modular Connectors](#) / [Ethernet Connectors](#) category:*

*Click to view products by [Lian Xin](#) manufacturer:*

Other Similar products are found below :

[8949-H88/06BLKA/SN](#) [74441-0010/BKN](#) [PHP-6P6C-5](#) [GAX-3-66](#) [GDCX-PN-66](#) [GLX-A-44](#) [GLX-N-1010M-BLK](#) [GLX-S-88M-BLK](#)  
[GMX-SMT4-N-88](#) [GSGX-N-2-88](#) [GSGX-N-4-88](#) [GSX-NS2-88-3.05](#) [GSX-NS-88-3.68](#) [PT-108A-8C-UL](#) [PTS-J531-8CS-50UL](#) [A-2014-0-4](#)  
[GWLX-S9-88-YG](#) [DC-1021-8-WH-6](#) [1300530003](#) [1324640-4](#) [132764-001](#) [1413235](#) [MPS88RX-5000](#) [E5288-S000K3-L](#) [155302-001](#)  
[AX101050](#) [AX101063](#) [AX101065](#) [AX101072](#) [AX101307](#) [AX101315](#) [AX101318](#) [AX102271](#) [AX102277](#) [AX102651](#) [AX102660](#) [AX104024](#)  
[203475](#) [PC4D0018P](#) [KIT38082NI](#) [8949-B88/6](#) [2-6609208-5](#) [30-8956](#) [30-8964-100](#) [SM85](#) [SM99S01VBNN04G7](#) [17-103540](#) [191587](#) [PDI-68-RV](#) [PHP-8P8C-S-5](#)