

REVISION RECORD				
REV	ECO	DESCRIPTION	DRFT	CHKD
△		原始版本	XIANWENZ 08.08.04	

**NOTES:**

**MATERIAL:**

- 1.HOUSING MATERIAL :GLASS FILLED POLYESTER(UL94V-0).
- 2.CONTACT MATERIAL :PHOSPHOR BRONZE  $\phi 0.46\text{mm}$  (C5100).
- 3.PLATING :GOLD PLATING OVER NICKEL.
- 4.SHIELD,COPPER ALLOY 0.20mm THICKNESS PLATING NI.

**ELECTRICAL:**

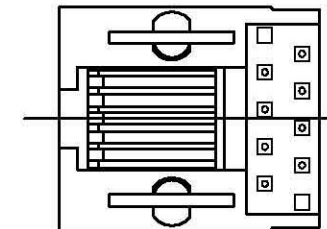
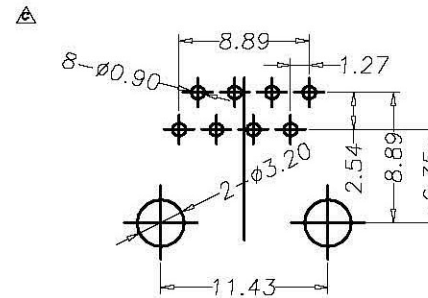
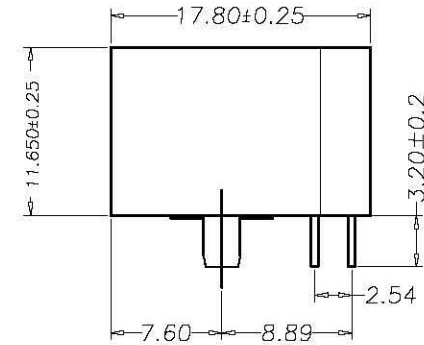
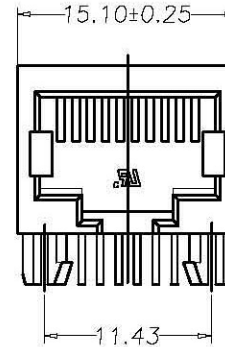
- 1.VOLTAGE RATING :125 VAC RMS.
- 2.CURRENT RATING :1.5 AMP.
- 3.CONTACT RESISTANCE :50 MILLIOHMS MAX.
- 4.INSULATION RESISTANCE :500 MEGOHMS MIN @ 500V DC.
- 5.DIELECTRIC WITHSTANDING RESISTANCE :1000V AC RMS 50Hz. 1MIN.

**MECHANICAL:**

- 1.DURRABILITY :750 CYCLES MIN.
- 2.PCB RETENTION PRE-SOLDER :1 LB MIN.

**ENVIRONMENTAL:**

- 1.STORAGE : $-40^{\circ}\text{C}$  TO  $+85^{\circ}\text{C}$ .
  2. OPERATION :  $0^{\circ}\text{C}$  TO  $70^{\circ}\text{C}$ .
- MATES WITH MODULAR PLUG CONFORMING TO FCC PART 68,SUBPART F.



DETACHED LISTS	MM (INCH)		设计 zhangwei	日期 13.03.10	深圳市连欣科技有限公司		
	一般公差 按		审核	日期			
	MM		批准 zhang ke	日期 13.03.10	系列	名称	5801B-10P8C
	.0 ± 0.20	±	材料:		系列		
	.00 ± 0.15	±	数量:		图号: RJ-58B-001		A4
	.000 ± 0.075	±	表面处理:		料号: XDRJ-5801B-001		版本 A
角度 ± 0.01°		比例: 1:1		不按比例		共 X 页 第 Y 页	

## X-ON Electronics

Largest Supplier of Electrical and Electronic Components

*Click to view similar products for [Modular Connectors](#) / [Ethernet Connectors](#) category:*

*Click to view products by [Lian Xin](#) manufacturer:*

Other Similar products are found below :

[8949-H88/06BLKA/SN](#) [74441-0010/BKN](#) [PHP-6P6C-5](#) [GAX-3-66](#) [GDCX-PN-66](#) [GLX-A-44](#) [GLX-N-1010M-BLK](#) [GLX-S-88M-BLK](#)  
[GMX-SMT4-N-88](#) [GSGX-N-2-88](#) [GSGX-N-4-88](#) [GSX-NS2-88-3.05](#) [GSX-NS-88-3.68](#) [PT-108A-8C-UL](#) [PTS-J531-8CS-50UL](#) [A-2014-0-4](#)  
[GWLX-S9-88-YG](#) [DC-1021-8-WH-6](#) [1300530003](#) [1324640-4](#) [132764-001](#) [1413235](#) [MPS88RX-5000](#) [E5288-S000K3-L](#) [155302-001](#)  
[AX101050](#) [AX101063](#) [AX101065](#) [AX101072](#) [AX101307](#) [AX101315](#) [AX101318](#) [AX102271](#) [AX102277](#) [AX102651](#) [AX102660](#) [AX104024](#)  
[203475](#) [PC4D0018P](#) [KIT38082NI](#) [8949-B88/6](#) [2-6609208-5](#) [30-8956](#) [30-8964-100](#) [SM85](#) [SM99S01VBNN04G7](#) [17-103540](#) [191587](#) [PDI-68-RV](#) [PHP-8P8C-S-5](#)