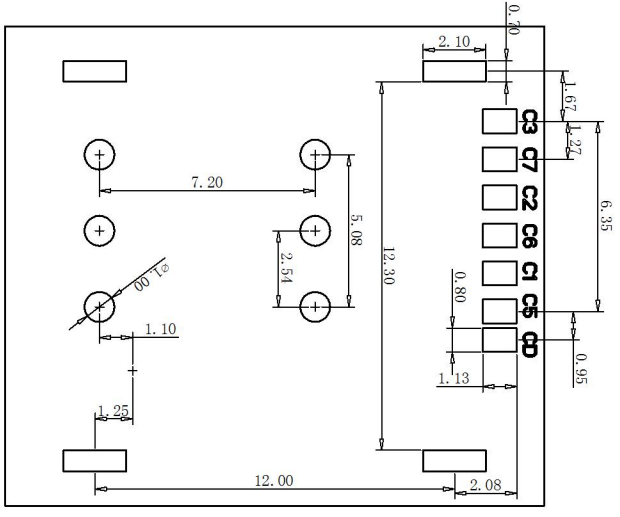
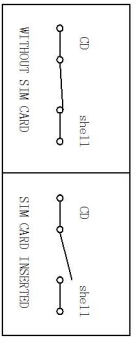
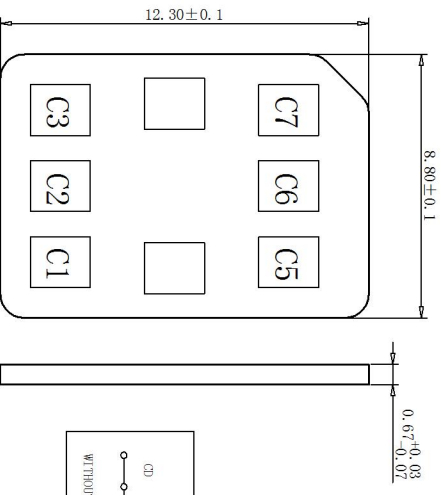
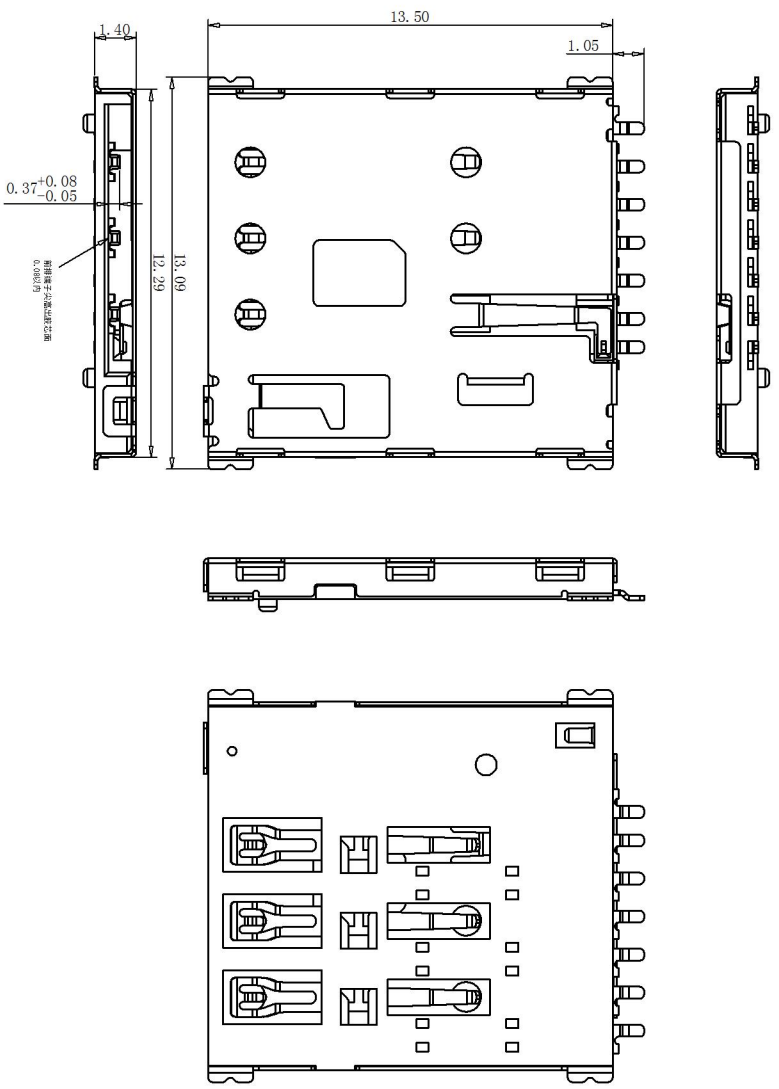


REV.	DESCRIPTION	APPD	DATE



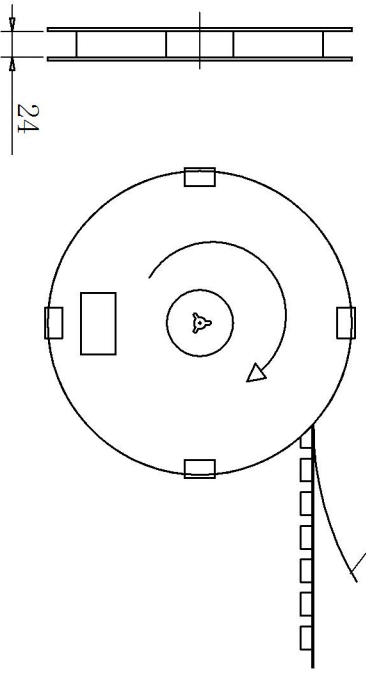
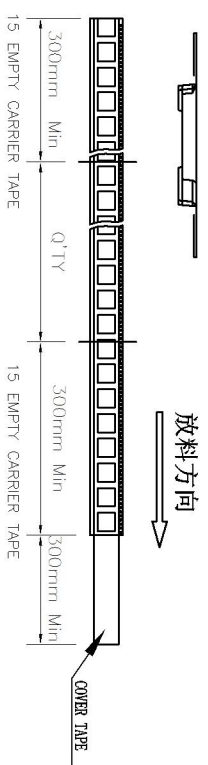
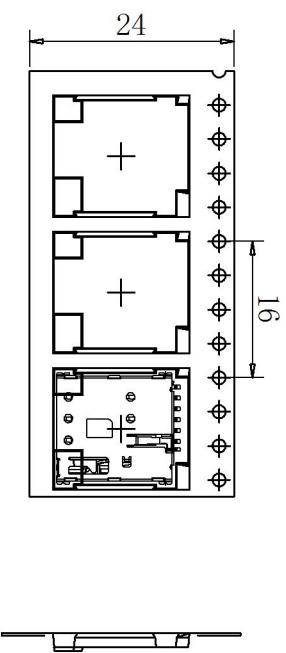
- 1) MATERIAL:  
HOUSING: LCP S475 UL 94V-0  
CONTACT: G5210R-H  
SHELL: S0S304-H
- 2) FINISH:  
CONTACT: GOLD FLASH PLATED ON CONTACT AREA;  
GOLD FLASH PLATED ON SOLDER TAILS,
- 3) ELECTRICAL CHARACTERISTICS  
RATING CURRENT : 0.5A MAX.  
CONTACT RESISTANCE : 50 mΩ MAX  
DIELECTRIC WITHSTANDING : 500V AC MIN.  
INSULATION RESISTANCE: 1000 MΩ MIN.
- 4) MECHANICAL CHARACTERISTICS  
MATING CYCLE : 3000 CYCLES

SIM pin Assignment	Name
PIN#	
C1	VCC
C2	RST
C3	CLK
C5	GND
C6	VPP
C7	I/O

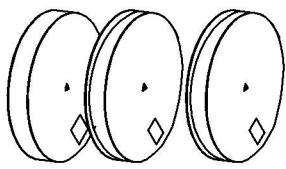
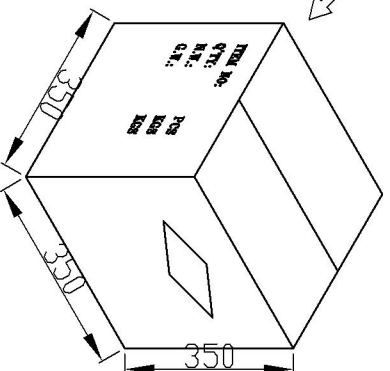
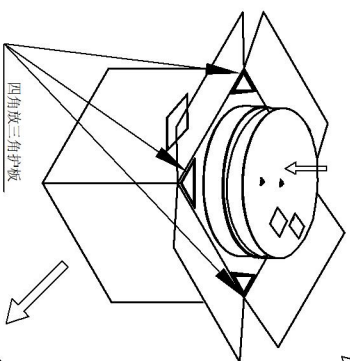
DWG NO: LXSIM-090013-01		MATERIAL:	
LOT NO:		FINISH:	
UNIT: MM	SIZE: A4	COLOR:	
TOLERANCES:		GENERAL	
X, X±, ±0.35	ANGLE:	X, X± ±3.0°	
X, XX± ±0.25		X, XX± ±2.0°	
X, XXX± ±0.15			
DR: 刘军		TITLE: NANO SIM PUSN 卡座 无柱	
CHK:	PART NO: XDSM-0240-2183B	SCALE: 1:1	REV: A
APP:	SHEET: 1 OF 1	深圳市连欣科技有限公司	

REV.	DESCRIPTION	APPD	DATE

QTY/REEL	REEL/CARTON	QTY/CARTON
1500	10	15000

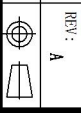


- 1, 每盘前后空5PSC, 中间包装1500PCS
- 2, 每箱10盘, 共15000PCS。
- 3, 纸箱四角放脚柱。



DWG NO: LXSIM-090013-01		MATERIAL:	
LOT NO:		FINISH:	
UNIT: MM	SIZE: A4	COLOR:	
TOLERANCES:		GENERAL	
X, X=±0.35	ANGLE:	X, X=±3.0°	
X, XX=±0.25		X, XX=±2.0°	
X, XXX=±0.15			
DR: 刘军		TITLE: NANO SIM PUSN 卡座 无柱	
CHK:		PART NO: XDSM-0240-2183B	
APP:		SCALE: 1:1	
		SHEET: 1 OF 1	

深圳市连欣科技有限公司



## X-ON Electronics

Largest Supplier of Electrical and Electronic Components

*Click to view similar products for [Memory Card Connectors](#) category:*

*Click to view products by [Lian Xin](#) manufacturer:*

Other Similar products are found below :

[6407-249V-25273P](#) [6407-249V-25343P](#) [6426-201-21343](#) [69.920.0553.0](#) [MCR60A-98D-2.54DSA\(70\)](#) [809180410000000](#) [DM3AT-SF-PEJM5\(41\)](#) [IC11S-BUR-PNEJL\(71\)](#) [C70210M0083692](#) [2041353-2](#) [308-DS1P0811-192](#) [HM2P09PDR360N9LF](#) [10014744-011TLF](#) [11327-001](#) [11327-002](#) [NX1-32T-KT3K\(05\)](#) [95622-003LF](#) [84648-056HLF](#) [CCM03-3109 B LFT](#) [MS3116J10-6PW](#) [2309923-1](#) [61126-050CAHLF](#) [GTFP08432B1HR](#) [G85D1160022HHR](#) [SCE2MSDZN76A121SN](#) [10014744-011ALF](#) [10014744-011LF](#) [10057542-1211FLF](#) [10067972-000LF](#) [10067972-050LF](#) [10122302-20110LF](#) [G85D1162022HHR](#) [TF-05A](#) [M6014-12](#) [XKNANO-1412](#) [SMN-304-ARP6](#) [MIS11-S1F1-2000-A](#) [SMN-308-ARSP7](#) [MCS-302S-KT1B](#) [SMN-308-ACSP7](#) [K-DYX-008](#) [K-DYX-004](#) [HYCW126-TF18-150B](#) [C7024-03](#) [SMO-1030](#) [MCS-110-KT](#) [SIM-217](#) [SNO-1355-KT](#) [SMO-1025-P10](#) [SIM-211S-P6](#)