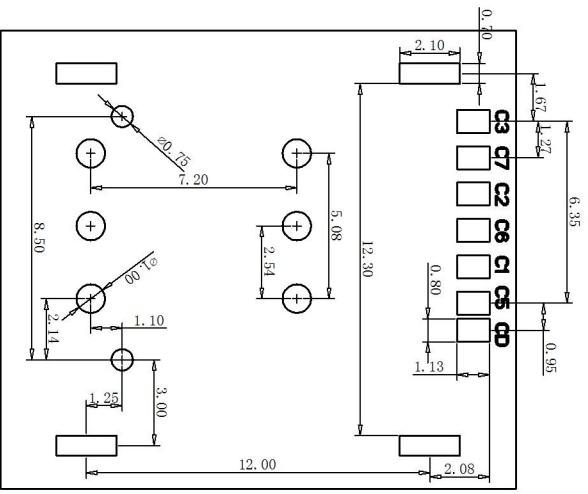
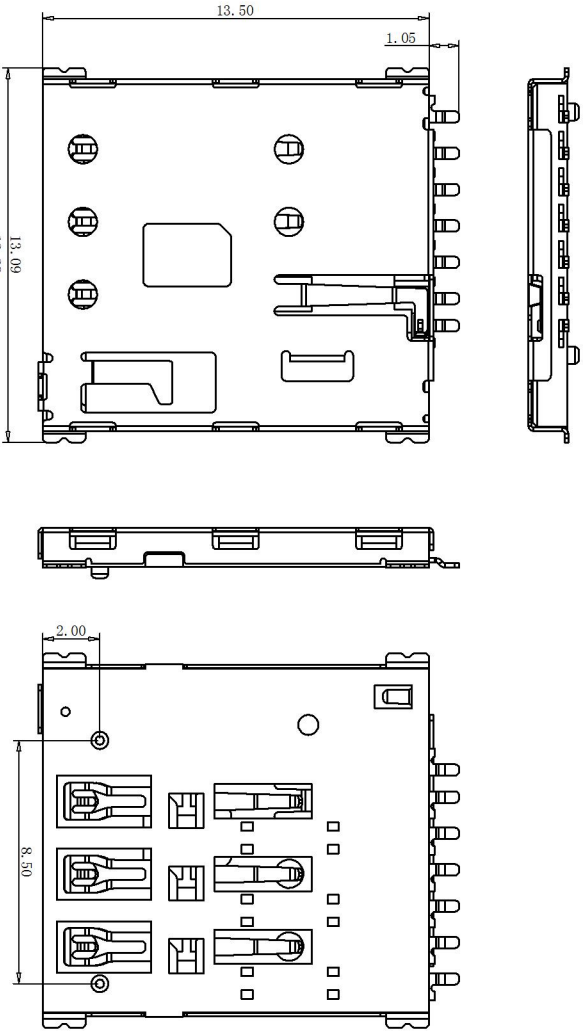
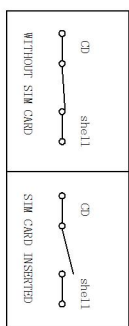
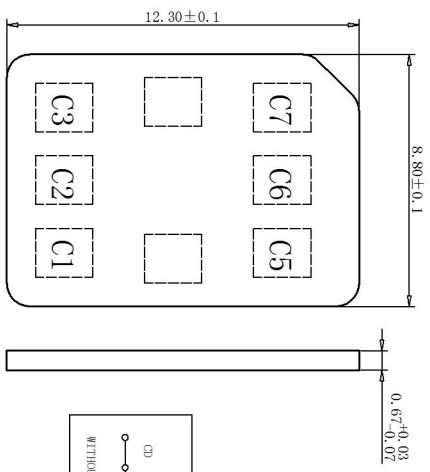


REV.	DESCRIPTION	APPD	DATE



- 1) MATERIAL:
 HOUSING: LCP S475 UL 94V-0
 CONTACT: C5210R-H
 SHELL: SUS304-H
- 2) FINISH:
 CONTACT: GOLD FLASH PLATED ON CONTACT AREA;
 GOLD FLASH PLATED ON SOLDER TAILS,
- 3) ELECTRICAL CHARACTERISTICS
 RATING CURRENT : 0.5A MAX.
 CONTACT RESISTANCE : 50 mΩ MAX
 DIELECTRIC WITHSTANDING : 500V AC MIN.
 INSULATION RESISTANCE : 1000 MΩ MIN.
- 4) MECHANICAL CHARACTERISTICS
 MATING CYCLE : 3000 CYCLES

SIM pin Assignment	
PIN#	Name
C1	VCC
C2	RST
C3	CLK
C5	GND
C6	VPP
C7	I/O



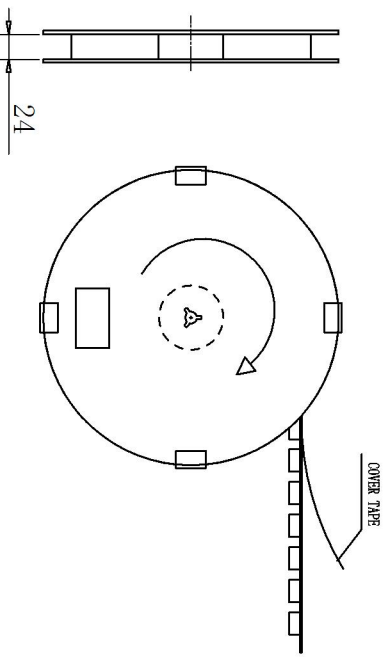
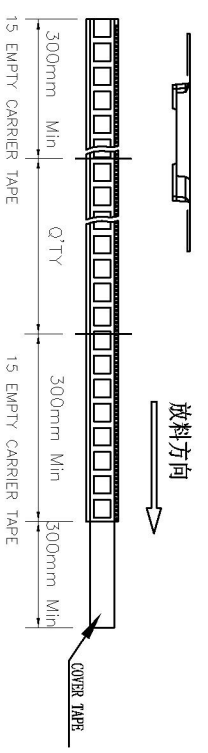
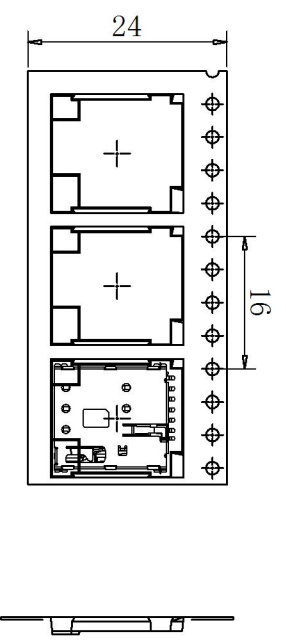
DRAW NO.: LXSTM-090012-01		MATERIAL:	
LOT NO.:		FINISH:	
UNIT: MM	SIZE: A4	COLOR:	
TOLERANCES:		GENERAL ANGLE:	
X.X ± 0.35	X.XX ± 0.25	X.X ± 3.0°	
X.XXX ± 0.15	X.XX ± 2.0°	APP:	
DR: 刘军		TITLE: NANO SIM PUSN 卡座	
PART NO: XDSM-0420-2182B		REV: A	
SCALE: 1:1		SHEET: 1 OF 1	

深圳市连欣科技有限公司

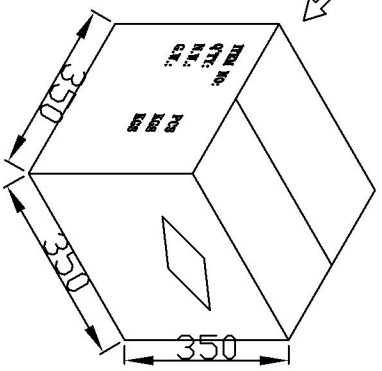
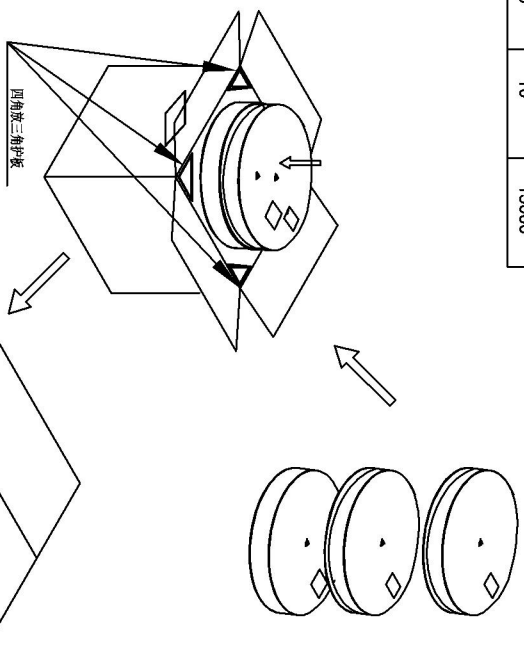
1 2 3 4 5 6 7 8

REV.	DESCRIPTION	APPD	DATE

QTY/REEL	REEL/CARTON	QTY/CARTON
1500	10	15000



- 1, 每盘前后空5PSC, 中间包装1500PCS
- 2, 每箱10盘, 共15000PCS。
- 3, 纸箱四角放脚柱。



DWG NO.: I.XSIM-090012-01		MATERIAL:	
LOT NO.:		FINISH:	
UNIT: MM	SIZE: A4	COLOR:	
TOLERANCES:		DR: 刘军	
GENERAL:		CHK:	
ANGLE:		APP:	
X.X = ±0.35	X.X = ±3.0°	PART NO.:	SCALE: 1:1
X.XY = ±0.25	X.XX = ±2.0°	XDSM-0420-2182B	SHEET: 1 OF 1
X.XXX = ±0.15			

深圳市连欣科技有限公司

NANO SIM PUSN 卡座

REV: A



X-ON Electronics

Largest Supplier of Electrical and Electronic Components

Click to view similar products for [Memory Card Connectors](#) category:

Click to view products by [Lian Xin](#) manufacturer:

Other Similar products are found below :

[6407-249V-25273P](#) [6407-249V-25343P](#) [6426-201-21343](#) [69.920.0553.0](#) [MCR60A-98D-2.54DSA\(70\)](#) [809180410000000](#) [DM3AT-SF-PEJM5\(41\)](#) [IC11S-BUR-PNEJL\(71\)](#) [C70210M0083692](#) [2041353-2](#) [308-DS1P0811-192](#) [HM2P09PDR360N9LF](#) [10014744-011TLF](#) [11327-001](#) [11327-002](#) [NX1-32T-KT3K\(05\)](#) [95622-003LF](#) [84648-056HLF](#) [CCM03-3109 B LFT](#) [MS3116J10-6PW](#) [2309923-1](#) [61126-050CAHLF](#) [GTFP08432B1HR](#) [G85D1160022HHR](#) [SCE2MSDZN76A121SN](#) [10014744-011ALF](#) [10014744-011LF](#) [10057542-1211FLF](#) [10067972-000LF](#) [10067972-050LF](#) [10122302-20110LF](#) [G85D1162022HHR](#) [TF-05A](#) [M6014-12](#) [XKNANO-1412](#) [SMN-304-ARP6](#) [MIS11-S1F1-2000-A](#) [SMN-308-ARSP7](#) [MCS-302S-KT1B](#) [SMN-308-ACSP7](#) [K-DYX-008](#) [K-DYX-004](#) [C7024-03](#) [SMO-1030](#) [MCS-110-KT](#) [SIM-217](#) [SNO-1355-KT](#) [SMO-1025-P10](#) [SIM-211S-P6](#) [SNO-1440](#)