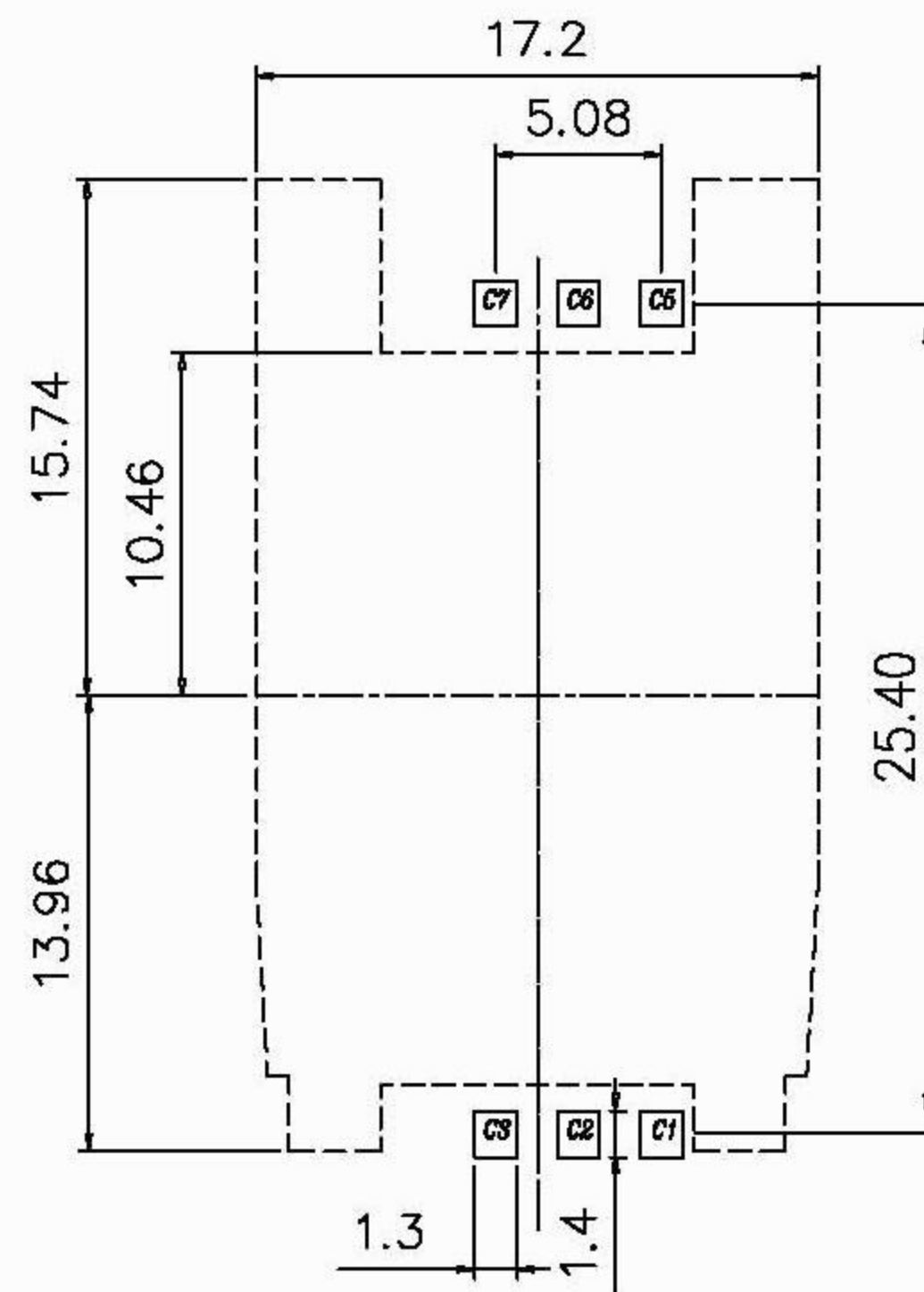
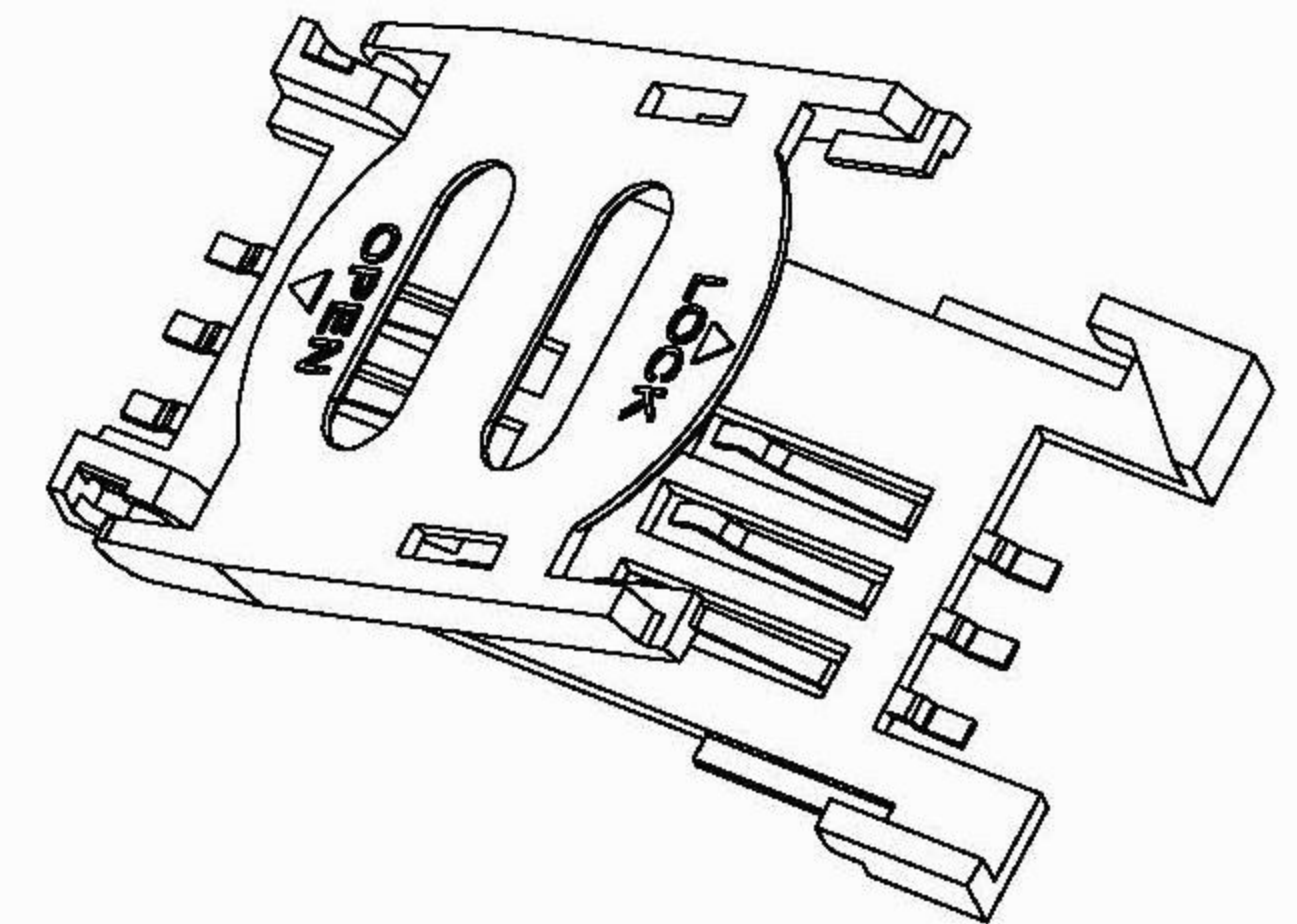
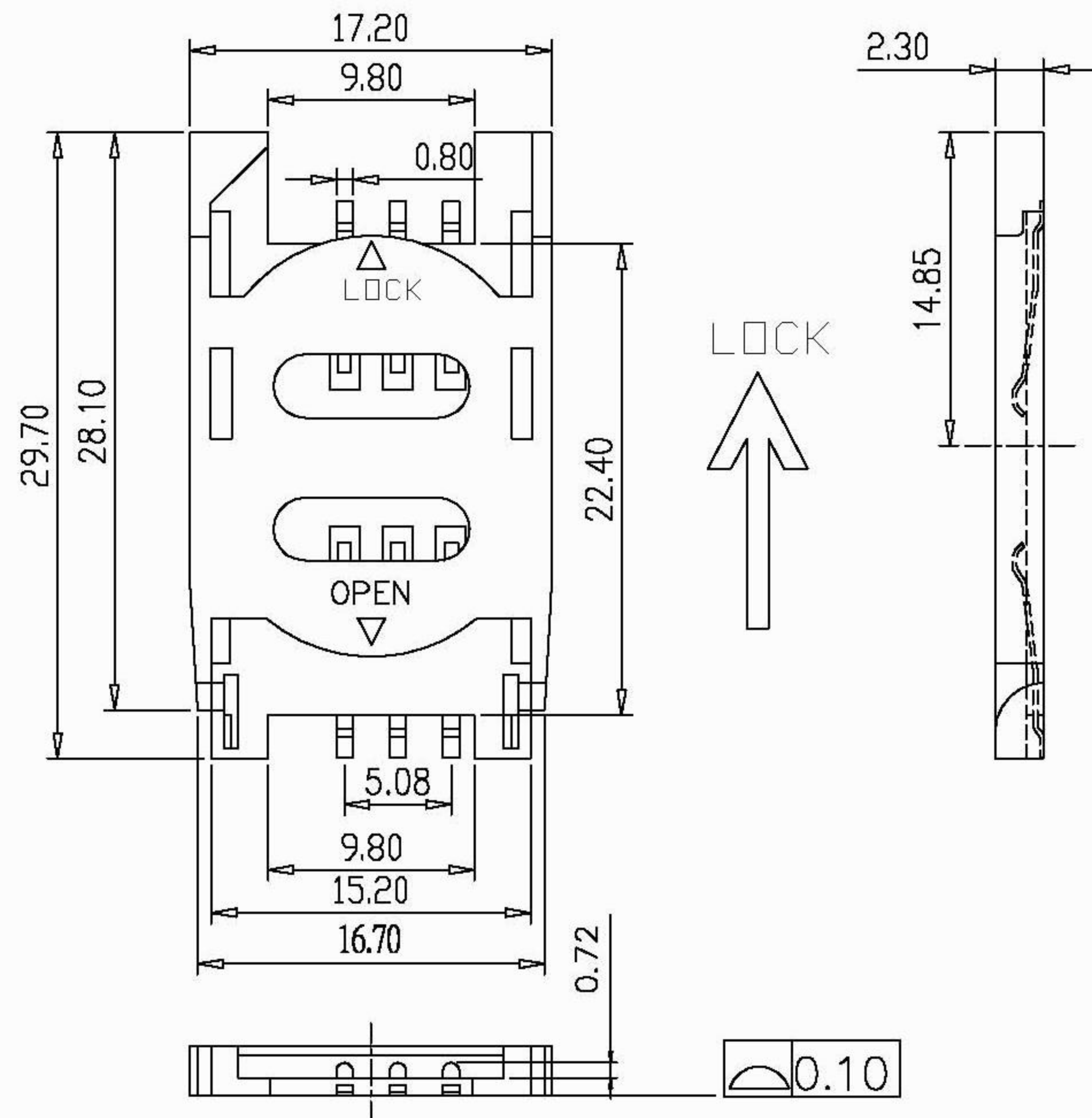


REV	DESCRIPTION	DATE
1	SEE EGN EN930721	2004/07/26



Notes:

Material: Phosphor Bronze(C5191-H)
SIMM Card Connector,With
Cover,Type 1,8 Pin

Physical:

Housing: LCP(NY 9T) UL 94V-0

Contact: Selective Gold Flash

Specifications:

Voltage Current rating: 1A. 50V AC

Insulation Resistance: 1000Mohm Min

Contact Withstanding Voltage:

AC 500V For 1 Minute

Temperteure Rating: -40° To +85°

PCB LAYOUT RECOMMENDED

TOLERANCE		MATERIAL	UNITS	SCALE	DATE
.X ±0.25	X' ± 2'		mm	1 / 1	20110922
.XX ±0.15	X'X' ± 1'	APPROVAL	CHECKED	DRAWN	PROJ.
.XXX ±0.10			zhangbin	zhangbin	

L&X 深圳市连欣科技有限公司

TEL:0755-33978030 FAX:0755-32937438

DRAWN NAME:

SIMM CARD
6PIN SMT无柱

DWG NO.

JK0080628L26

PART NO.

XDSM-0626-0631

X-ON Electronics

Largest Supplier of Electrical and Electronic Components

Click to view similar products for [Memory Card Connectors](#) category:

Click to view products by [Lian Xin](#) manufacturer:

Other Similar products are found below :

[6407-249V-25273P](#) [6407-249V-25343P](#) [6426-201-21343](#) [69.920.0553.0](#) [MCR60A-98D-2.54DSA\(70\)](#) [809180410000000](#) [DM3AT-SF-PEJM5\(41\)](#) [IC11S-BUR-PNEJL\(71\)](#) [C70210M0083692](#) [2041353-2](#) [308-DS1P0811-192](#) [HM2P09PDR360N9LF](#) [10014744-011TLF](#) [11327-001](#) [11327-002](#) [NX1-32T-KT3K\(05\)](#) [95622-003LF](#) [84648-056HLF](#) [CCM03-3109 B LFT](#) [MS3116J10-6PW](#) [2309923-1](#) [61126-050CAHLF](#) [GTFP08432B1HR](#) [G85D1160022HHR](#) [SCE2MSDZN76A121SN](#) [10014744-011ALF](#) [10014744-011LF](#) [10057542-1211FLF](#) [10067972-000LF](#) [10067972-050LF](#) [10122302-20110LF](#) [G85D1162022HHR](#) [TF-05A](#) [M6014-12](#) [XKNANO-1412](#) [SMN-304-ARP6](#) [MIS11-S1F1-2000-A](#) [SMN-308-ARSP7](#) [MCS-302S-KT1B](#) [SMN-308-ACSP7](#) [K-DYX-008](#) [K-DYX-004](#) [C7024-03](#) [SMO-1030](#) [MCS-110-KT](#) [SIM-217](#) [SNO-1355-KT](#) [SMO-1025-P10](#) [SIM-211S-P6](#) [SNO-1440](#)