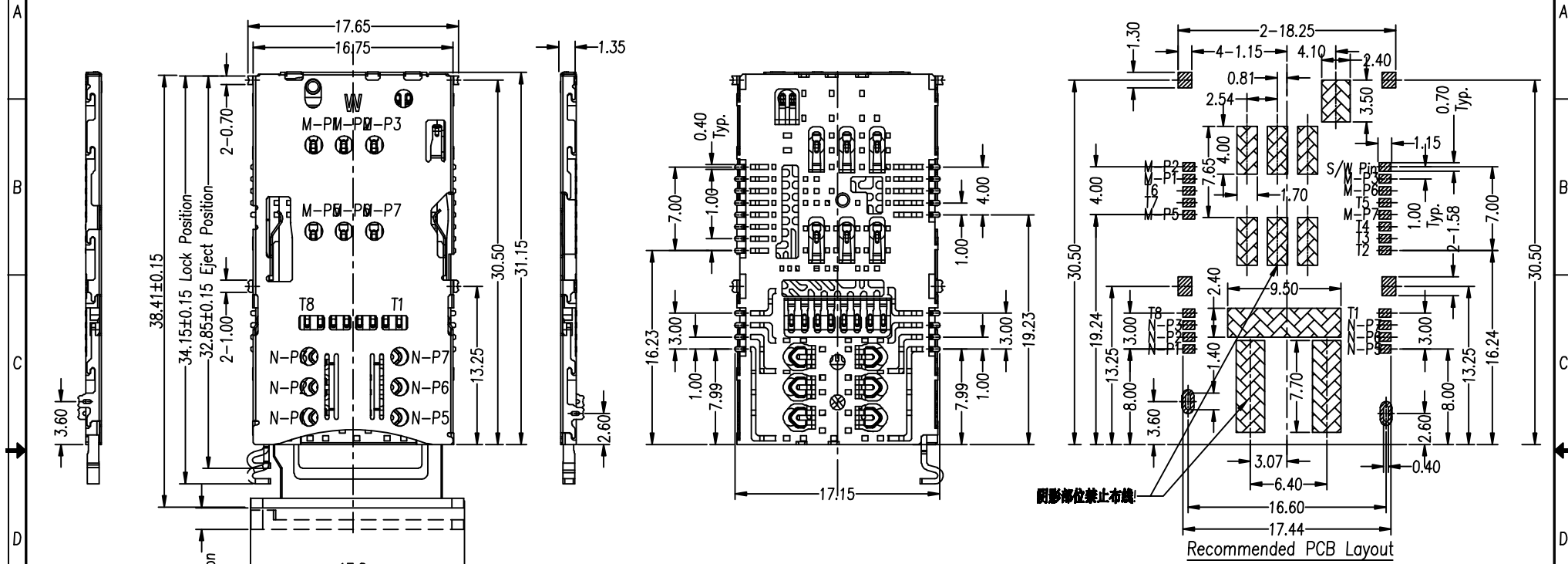
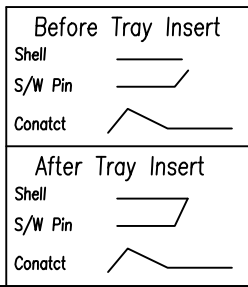
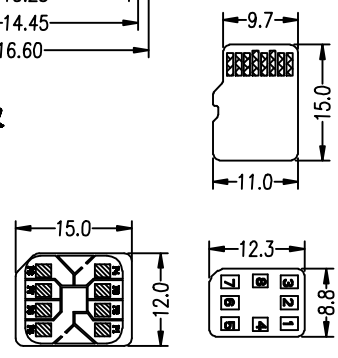


REV.	ECN NO	LOCATIONS	DESCRIPTION	DATE	REVISER	APPD
REV	ECNNO	LOCATIONS	DESCRIPTION	DATE	REVISER	



Nano Sim卡/MicroSim卡 Pin 脚定义卡 Pin 脚定义

8P	描述	No.	描述
P1	Vcc	T1	DAT2
P2	RST	T2	CD/DAT3
P3	CLK	T3	CMD
--	Reserved	T4	VDD
P5	GND	T5	CLK
P6	Vpp	T6	Vss
P7	I/O	T7	DAT0
--	Reserved	T8	DAT1



No.	品名	材质	处理
3	转轴	不锈钢 SUS304; T=0.50	
2	推杆	不锈钢 SUS304; T=0.45	
3	外壳	不锈钢 SUS304; T=0.15	镀锌刷金
2	端子	磷铜 C5210; T=0.10	镀金
1	主体	Lcp S475; 黑色	UL94V-0

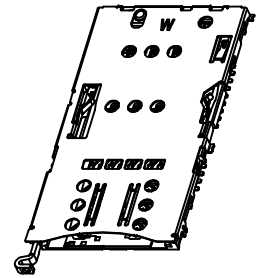
PART NO: XDST-10012-16		MATERIAL: SEE NOTE	
MODEL NO:		FINISH: SEE NOTE	
UNIT: MM	SIZE: A4	COLOR: SEE NOTE	
TOLERANCE UNSPECIFIED		DR: 胡志伟	
.x	±0.25	CHK:	
.xx	±0.1	APP:	
.xxx	±0.05	SCALE: 1:1	
ANG	±1°	SHEET: 1/1	

**深圳市连欣科技有限公司**  
 TEL:0755-36610035 FAX:0755-36610036

TITLE: **三选二(Nano Sim卡+Micro Sim卡+TP卡, 两插脚) 1.35H**

DWG NO: A-ST22-B10012-16

SCALE: 1:1 SHEET: 1/1



## X-ON Electronics

Largest Supplier of Electrical and Electronic Components

*Click to view similar products for [Memory Card Connectors](#) category:*

*Click to view products by [Lian Xin](#) manufacturer:*

Other Similar products are found below :

[6407-249V-25273P](#) [6407-249V-25343P](#) [6426-201-21343](#) [69.920.0553.0](#) [MCR60A-98D-2.54DSA\(70\)](#) [809180410000000](#) [DM3AT-SF-PEJM5\(41\)](#) [IC11S-BUR-PNEJL\(71\)](#) [C70210M0083692](#) [2041353-2](#) [308-DS1P0811-192](#) [HM2P09PDR360N9LF](#) [10014744-011TLF](#) [11327-001](#) [11327-002](#) [NX1-32T-KT3K\(05\)](#) [95622-003LF](#) [84648-056HLF](#) [CCM03-3109 B LFT](#) [MS3116J10-6PW](#) [2309923-1](#) [61126-050CAHLF](#) [GTFP08432B1HR](#) [G85D1160022HHR](#) [SCE2MSDZN76A121SN](#) [10014744-011ALF](#) [10014744-011LF](#) [10057542-1211FLF](#) [10067972-000LF](#) [10067972-050LF](#) [10122302-20110LF](#) [G85D1162022HHR](#) [TF-05A](#) [M6014-12](#) [XKNANO-1412](#) [SMN-304-ARP6](#) [MIS11-S1F1-2000-A](#) [SMN-308-ARSP7](#) [MCS-302S-KT1B](#) [SMN-308-ACSP7](#) [K-DYX-008](#) [K-DYX-004](#) [C7024-03](#) [SMO-1030](#) [MCS-110-KT](#) [SIM-217](#) [SNO-1355-KT](#) [SMO-1025-P10](#) [SIM-211S-P6](#) [SNO-1440](#)