

REV.	ECN NO	LOCATIONS	DESCRIPTION	DATE	REVISER	APPD
A						

Nano Sim Card 1

Nano Sim Card 2

Nanosim卡 Pin脚定义 TF卡 Pin脚定义

8P	描述	No.	描述
P1	Vcc	T1	DAT2
P2	RST	T2	CD/DAT3
P3	CLK	T3	CMD
--	Reserved	T4	VDD
P5	GND	T5	CLK
P6	Vpp	T6	Vss
P7	I/O	T7	DAT0
--	Reserved	T8	DAT1

Recommended PCB Layout
(Nanosim&TF Card Layout See Part Detail)

深圳市连欣科技有限公司

TITLE:
三选三(双Nano Sim卡+TF卡, 组合件) 1.35H

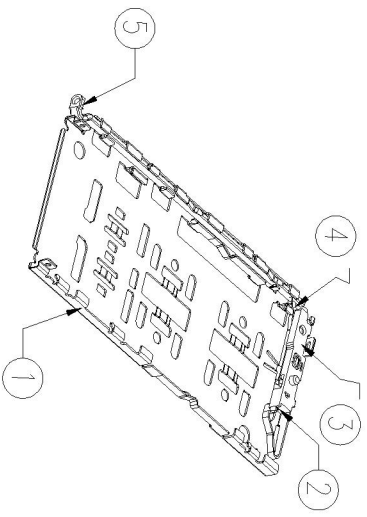
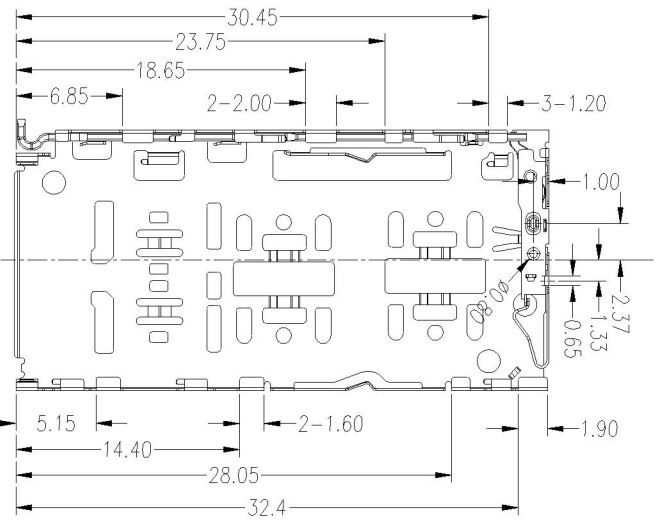
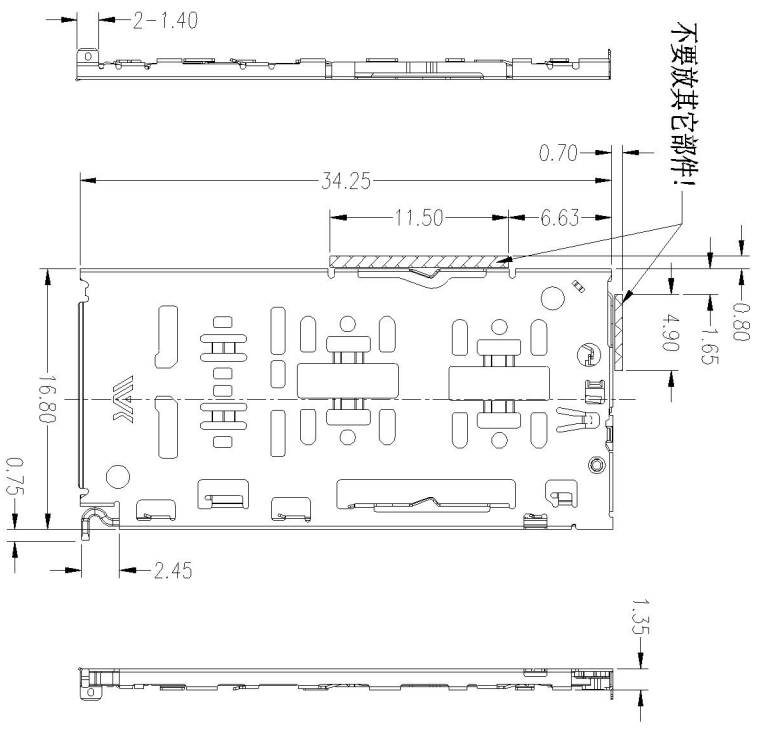
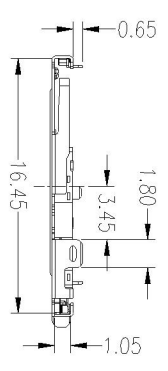
PART NO: XDST-13512-29#

SCALE: 1:1 SHEET: 2/2

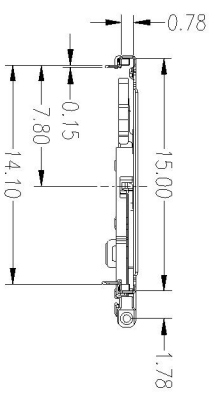
REV: A



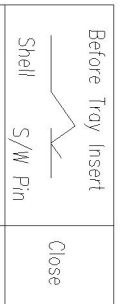
REV.	ECN NO	LOCATIONS	DESCRIPTION	DATE	REVISER	APPD
A						



Note:
 1. Specification:
 1.1 Voltage Rating: 10V
 1.2 Current rating: 1 A Max.
 1.3 Dielectric withstanding voltage: 250 V(ac) for 1 min.
 1.4 Contact resistance: 50 mΩ Max.
 1.5 Insulation resistance: 1000 MΩ Min.
 1.6 Durability: 3000 Cycles
 1.7 Temperature range: -30°C~80°C



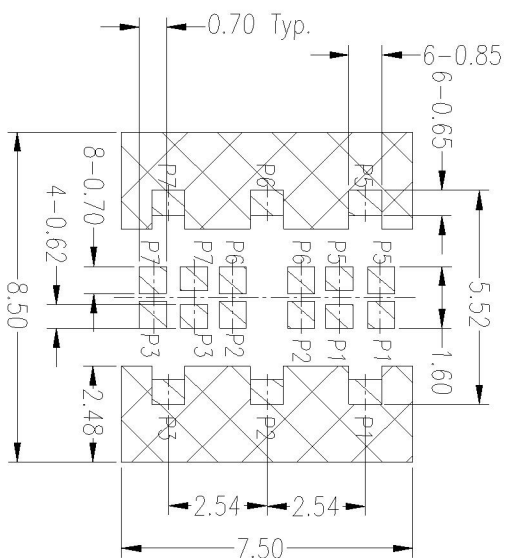
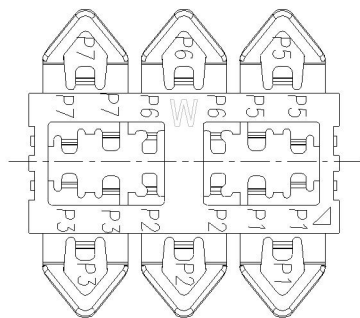
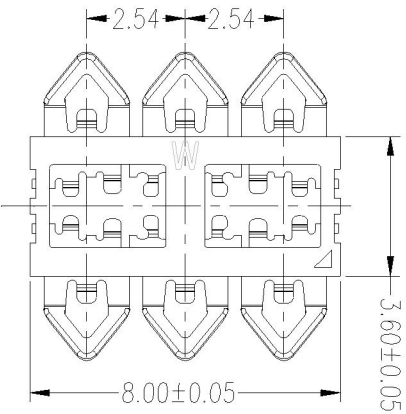
卷装	Ø330*24.0/W=56.0/P=24.0	1000	10000
包装方式	规格	卷数	总数



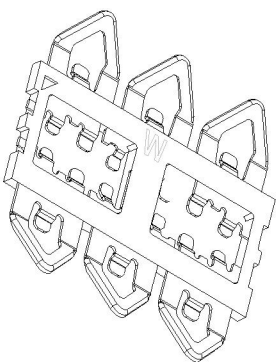
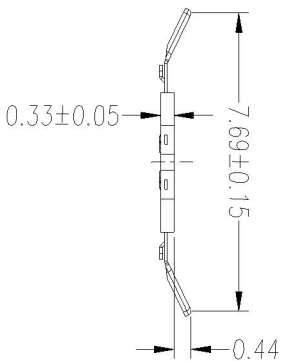
UNIT: mm	SIZE: A4	COLOR: See note	DR: See note	CHK: See note	APP: See note	SCALE: 1:1	SHEET: 1/2
MODEL NO: A-LAST14-B13512-29	FINISH: See note	MATERIAL: See note	TITLE: 三选三(双Nano Sim卡+TF卡,组合件)1.35H				
5 Pusher	Sus301 T=0.45	N/A	PART NO: XDST-13512-29#				
4 CAM	Sus301 T=0.40	N/A	REV: A				
3 Detect Housing	LCP 6130:Black	UL 94V-0	REVISION HISTORY:				
2 Switch Pin	C5191 T=0.15	50u"Min. Ni underplated air;1~3u"Min;Au plated Contact Area;Solderless	深圳市连欣科技有限公司				
1 Shell	Sus301 T=0.15	50u"Min. Ni Plated all;	Finish				
No. Name	Material						

深圳市连欣科技有限公司

REV.	ECN NO	LOCATIONS	DESCRIPTION	DATE	REVISER	APPD
A						



Recommended PCB Layout



焊接区!

禁止布线 (至少表层不能露铜)!

Nanosim卡 Pin脚定义

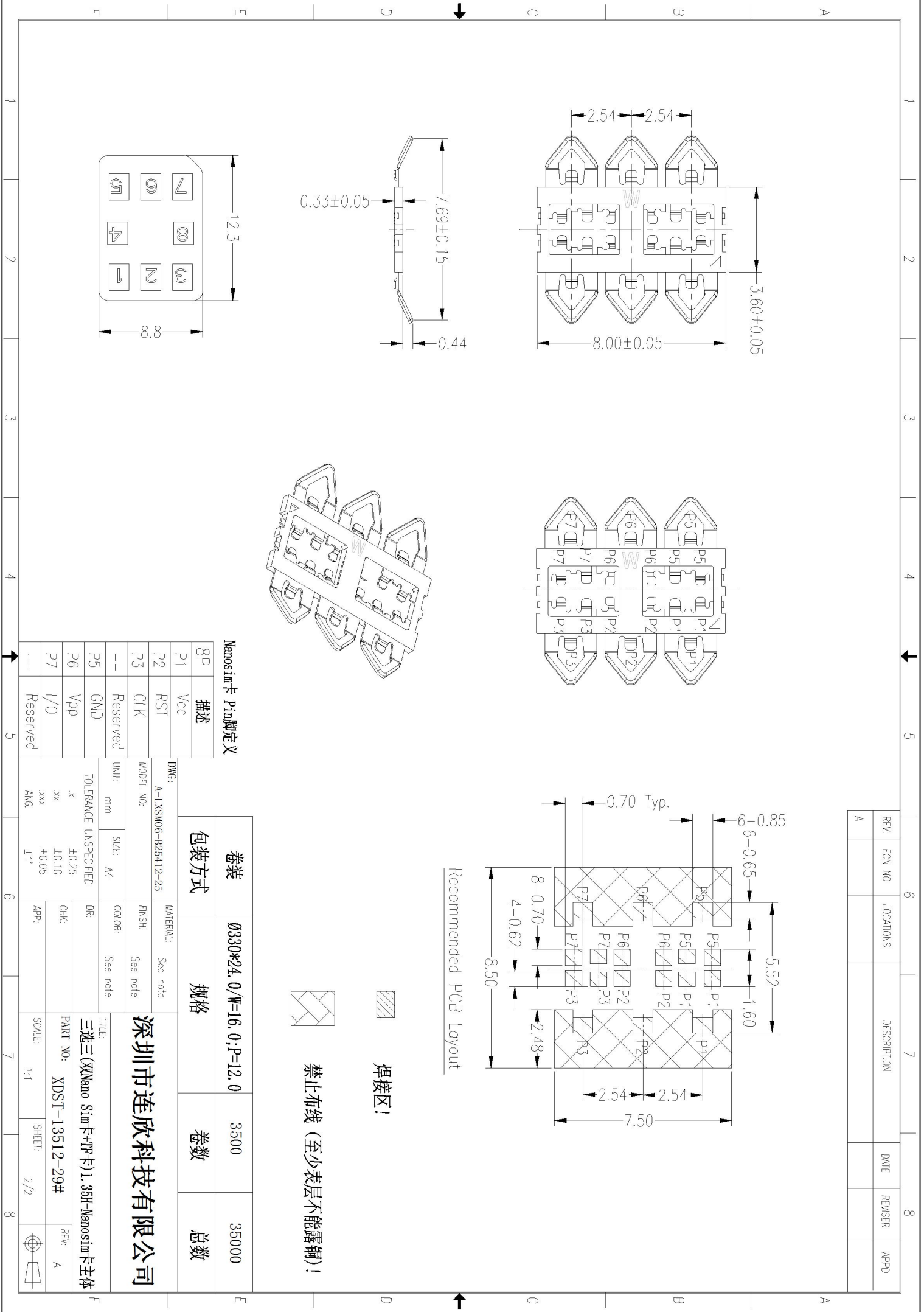
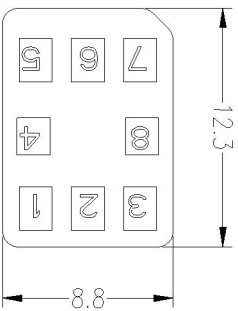
8P	描述
P1	Vcc
P2	RST
P3	CLK
--	Reserved
P5	GND
P6	Vpp
P7	I/O
--	Reserved

卷装	规格	卷数	总数
Ø330*24.0/W=16.0;P=12.0		3500	35000

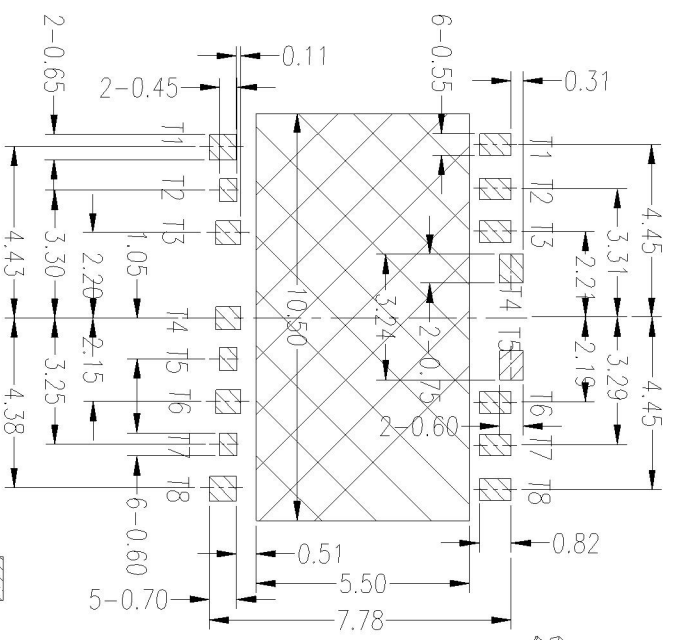
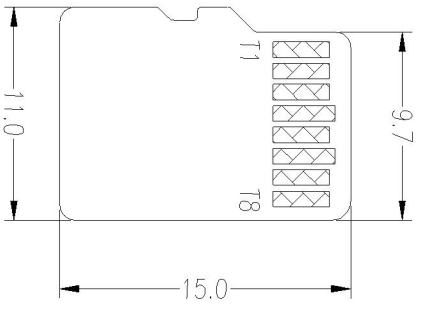
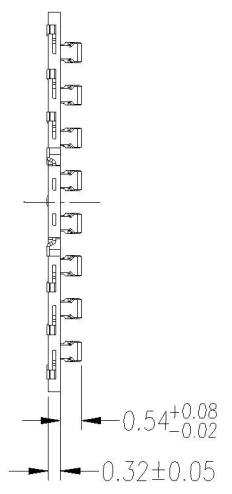
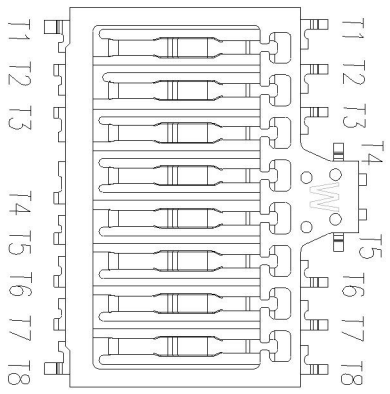
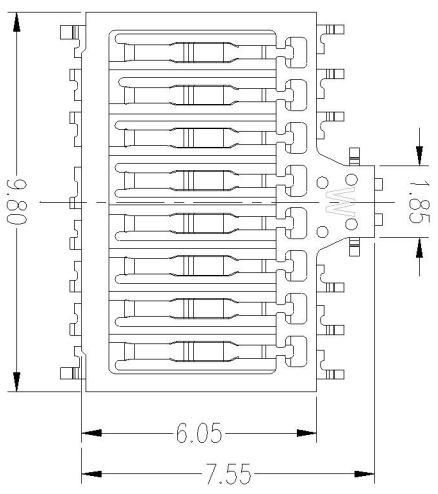
深圳市连欣科技有限公司

三选三(双Nano Sim卡+TF卡)1.35H Nanosim卡主体

DWG: A-LXSM06-B254112-25	MATERIAL: See note	TITLE: 三选三(双Nano Sim卡+TF卡)1.35H Nanosim卡主体
MODEL NO:	FINSH: See note	PART NO: XDST-13512-29#
UNIT: mm	SIZE: A4	SCALE: 1:1
TOLERANCE UNSPECIFIED	DR:	SHEET: 2/2
.x ±0.25	CHK:	REV: A
.xx ±0.10	APP:	
.xxx ±0.05		
ANG. ±1°		



REV.	ECN NO	LOCATIONS	DESCRIPTION	DATE	REVISER	APPD
A						



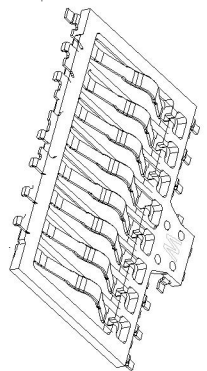
Recommended PCB Layout



焊接区!



禁止布线 (至少表层不能露铜)!



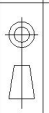
TF卡 Pin脚定义

No.	描述
T1	DAT2
T2	CD/DAT3
T3	CMD
T4	VDD
T5	CLK
T6	VSS
T7	DAT0
T8	DAT1

卷装	Ø330*24.0/W=16.0;P=12.0	3000	42000
包装方式	规格	卷数	总数

DWG: A-1XTF08-B11012-17		MATERIAL: See note	
MODEL NO:		FINSH: See note	
UNIT: mm	SIZE: A4	COLOR: See note	
TOLERANCE UNSPECIFIED			
.x	±0.25	DR:	
.xx	±0.10	CHK:	
.xxx	±0.05	APP:	
ANG.	±1°	TITLE: 三选三(双Vano Sim卡+TF卡)1.35H-TF主体	
PART NO: XDST-13512-29#		SCALE: 1:1	
SHEET: 2/2		REV: A	

深圳市连欣科技有限公司



X-ON Electronics

Largest Supplier of Electrical and Electronic Components

Click to view similar products for [Memory Card Connectors](#) category:

Click to view products by [Lian Xin](#) manufacturer:

Other Similar products are found below :

[6407-249V-25273P](#) [6407-249V-25343P](#) [6426-201-21343](#) [69.920.0553.0](#) [MCR60A-98D-2.54DSA\(70\)](#) [809180410000000](#) [DM3AT-SF-PEJM5\(41\)](#) [IC11S-BUR-PNEJL\(71\)](#) [C70210M0083692](#) [2041353-2](#) [308-DS1P0811-192](#) [HM2P09PDR360N9LF](#) [10014744-011TLF](#) [11327-001](#) [11327-002](#) [NX1-32T-KT3K\(05\)](#) [95622-003LF](#) [84648-056HLF](#) [CCM03-3109 B LFT](#) [MS3116J10-6PW](#) [2309923-1](#) [61126-050CAHLF](#) [GTFP08432B1HR](#) [G85D1160022HHR](#) [SCE2MSDB76A121SN](#) [SCE2MSDZN76A121SN](#) [10014744-011ALF](#) [10014744-011LF](#) [10057542-1211FLF](#) [10067972-000LF](#) [10067972-050LF](#) [10122302-20110LF](#) [G85D1162022HHR](#) [TF-05A](#) [SMN-304-ARP6](#) [MIS11-S1F1-2000-A](#) [SMN-308-ARSP7](#) [MCS-302S-KT1B](#) [SMN-308-ACSP7](#) [K-DYX-008](#) [K-DYX-004](#) [HYCW126-TF18-150B](#) [C7024-03](#) [SMO-1030](#) [MCS-110-KT](#) [SIM-217](#) [SNO-1355-KT](#) [SMO-1025-P10](#) [SIM-211S-P6](#) [SNO-1440](#)