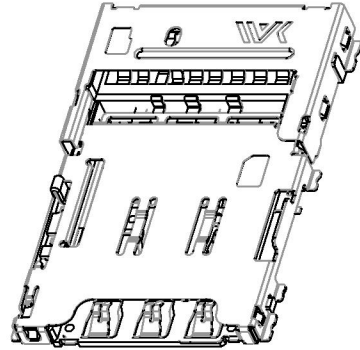
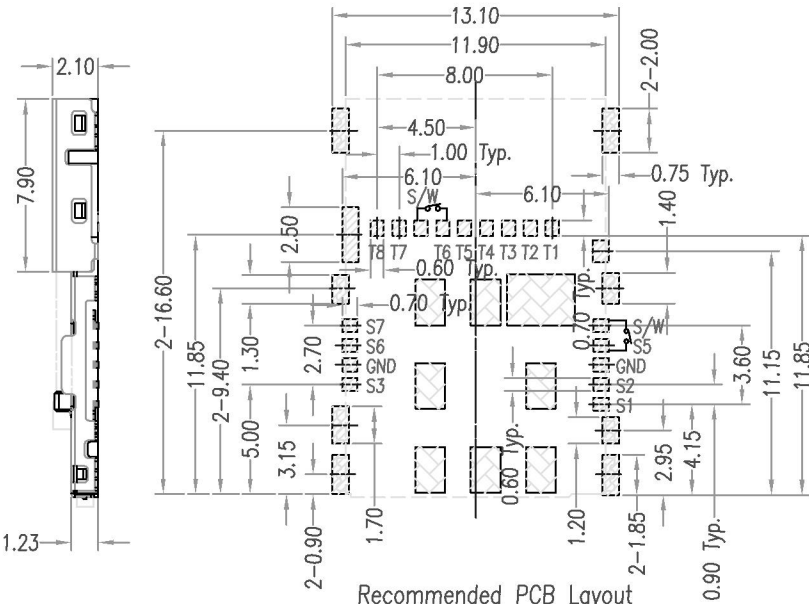
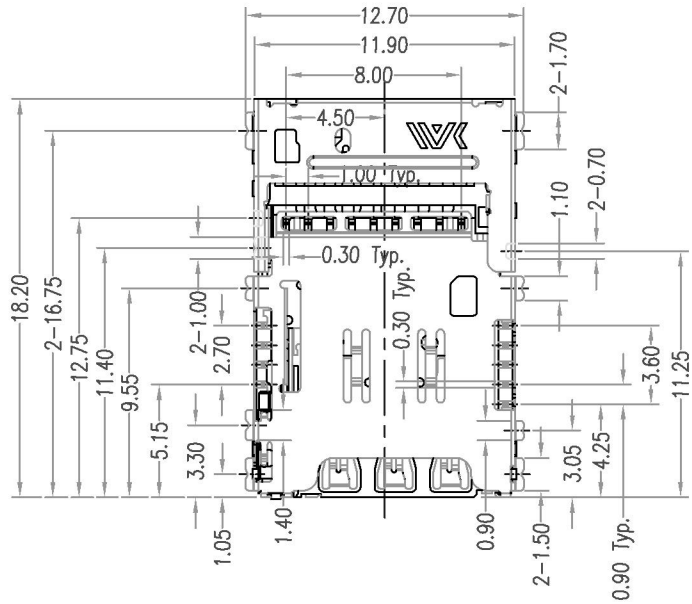


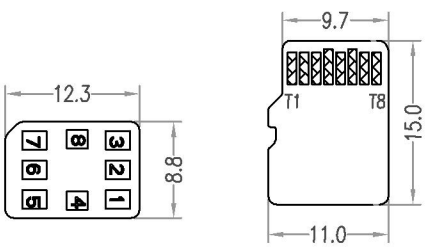
REV.	ECN NO	LOCATIONS	DESCRIPTION	DATE	REVISER	APPD
REV	ECNNO	B	结构变更!	7/6/21	REVISER	



Note:
 1. Specification:
 1.1 Voltage Rating: 50V
 1.2 Current rating: 1 A Max.
 1.3 Dielectric withstanding
 voltage: 250 V(ac) for 1 min.
 1.4 Contact resistance: 50 mΩ Max.
 1.5 Insulation resistance: 1000 MΩ Min.
 1.6 Durability: 3000 Cycles
 1.7 Temperature range: -30°C~80°C

Recommended PCB Layout
 *. 请开0.12mm或以上厚钢网

- Solder Area
- Open Wire Restricted Area



TF卡 Pin脚定义

No.	描述	Nano Sim卡 Pin脚定义	描述
T1	DAT2	8P	
T2	CD/DAT3	S1	Vcc
T3	CMD	S2	RST
T4	VDD	S3	CLK
T5	CLK	S4	Reserved
T6	VSS(GND)	S5	GND
T7	DATO	S6	Vpp
T8	DAT1	S7	I/O
S/W	Card Detettion	S8	Reserved

Nanosim卡状态	S/W端子	Nano卡S5端子	S/W端子
TF卡状态	S/W端子	TF卡T6端子	S/W端子
卡未插入	打开		
卡插入	闭合		

5	Push rod	Sus201 T=0.20	None
4	Nanosim-Shell	Sus201 T=0.12	50u*Min. Ni Plated all
3	TF-Shell	Sus201 T=0.12	50u*Min. Ni Plated all
2	Contact	C5210 T=0.10	50u*Min. Ni underplated all;1~3u*Min.Au plated Contact Area&Solderetails
1	Housing	LCP S475	UL 94V-0
No.	Name	Material	Finish

DWG NO:	A-ST18-B21013-32	MATERIAL:	MATERIAL
MODEL NO:	MOLDNO.	FINISH:	FINISH
UNIT:	UNIT	SIZE:	SIZE
TOLERANCE	UNSPECIFIED	COLOR:	COLOR
.x	.X	DR:	陈国清
.xx	.XX	CHK:	
.xxx	.XXX	APP:	
ANG.	ANG.		

深圳市连欣科技有限公司

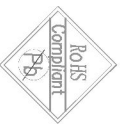
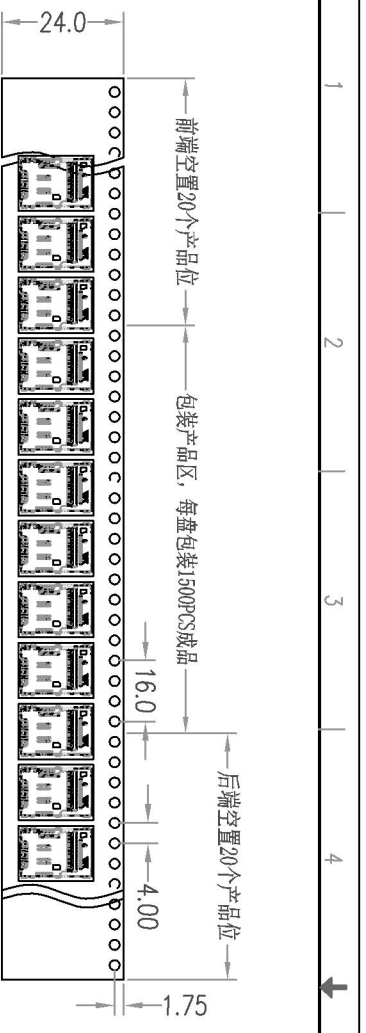
TITLE: 二合一(NanoSim卡+TF卡.全贴带推杆)2.1H

PART NO: XDST-B21013-32

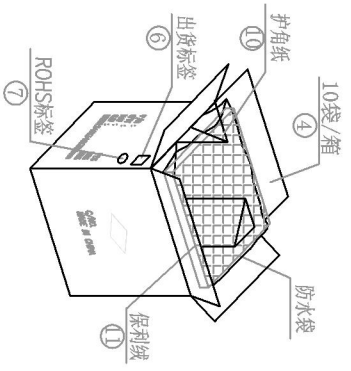
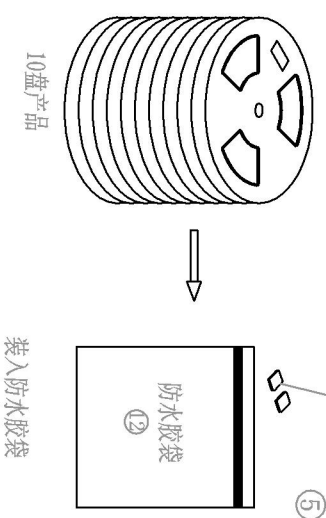
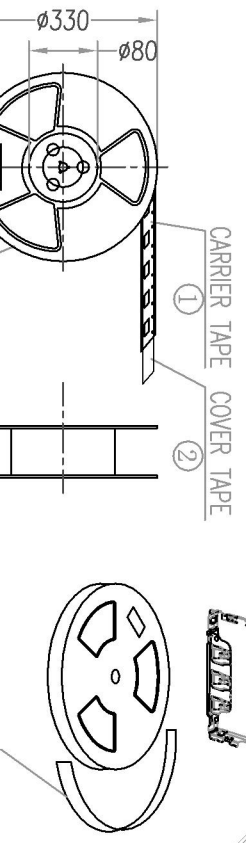
REV: REV

SCALE: SCALE SHEET: SHEET

REV.	ECH NO	LOCATIONS	DESCRIPTION	DATE	REVISER	APPD
REV	ECCNNO	LOCATIONS	DESCRIPTION	DATE	REVISER	



TAPE RUNNING DIRECTION



NOTE:

1. 如图所示, 将成品以1500PCS数量包装置入CARRIER TAPE中, 再将COVER TAPE贴合, 并于卷盘上贴盘面和ROHS标签各一张。
2. 每10卷产品和两包干燥剂一起装入防水胶袋,
3. 于纸箱四角放入护角纸, 底部放一层保丽线, 将每4盘/袋包装产品装入纸箱内, 再封一层保丽线, 共15000PCS/箱;
4. 纸箱封箱后以打包带“#”字形封箱, 并于侧面贴上出货标签和大ROHS标签; 所有未完整箱之零数箱须以缓冲材料填满。
5. 标签: 若客户另有贴标签要求, 则按其定单注明之要求贴;
6. 本包装方式适用产品: 二合一 (Nano Sim卡+TF卡, 合贴带推杆) 2. 1H系列

序号	包材名称	料号	PCS/盘	盘/箱	包装总数量	单位	备注
(12)	防水胶袋		1	PCS			
(11)	保丽线		2	PCS			
(10)	护角纸		4	PCS			
(9)	小ROHS标签		10	PCS	60mm*45mm		
(8)	盘面标签		10	PCS			
(7)	大ROHS标签		1	PCS			
(6)	出货标签		1	PCS			
(5)	干燥剂		2	BAG			
(4)	纸箱		1	PCS	K=K 内径1340*W340*H320cm		
(3)	卷盘		10	SET	φ330*72mm		
(2)	COVER TAPE		1500	PCS	W=24.0mm		
(1)	CARRIER TAPE		10	PCS			

DWG NO:		MATERIAL:		MATERIAL:	
MODEL NO:		FINSH:		FINSH	
UNIT:	SIZE:	COLOR:	COLOR:		
TOLERANCE UNSPECIFIED		DR: 陈永清		TITLE: 二合一 (NanoSim卡+TF卡, 全贴带推杆) 2. 1H	
.X	.X	CHK: 陈永清		PART NO: XDST-B21013-32	
.XX	.XX	APP: 陈永清		SCALE: SCALE	
.XXX	.XXX	SHEET: SHEET		REV: REV	
ANG.	ANG.	SHEET		SHEET	

深圳市连欣科技有限公司

X-ON Electronics

Largest Supplier of Electrical and Electronic Components

Click to view similar products for [Memory Card Connectors](#) category:

Click to view products by [Lian Xin](#) manufacturer:

Other Similar products are found below :

[6407-249V-25273P](#) [6407-249V-25343P](#) [6426-201-21343](#) [69.920.0553.0](#) [MCR60A-98D-2.54DSA\(70\)](#) [809180410000000](#) [DM3AT-SF-PEJM5\(41\)](#) [IC11S-BUR-PNEJL\(71\)](#) [C70210M0083692](#) [2041353-2](#) [308-DS1P0811-192](#) [HM2P09PDR360N9LF](#) [10014744-011TLF](#) [11327-001](#) [11327-002](#) [NX1-32T-KT3K\(05\)](#) [95622-003LF](#) [84648-056HLF](#) [CCM03-3109 B LFT](#) [MS3116J10-6PW](#) [2309923-1](#) [61126-050CAHLF](#) [GTFP08432B1HR](#) [G85D1160022HHR](#) [SCE2MSDB76A121SN](#) [SCE2MSDZN76A121SN](#) [10014744-011ALF](#) [10014744-011LF](#) [10057542-1211FLF](#) [10067972-000LF](#) [10067972-050LF](#) [10122302-20110LF](#) [G85D1162022HHR](#) [TF-05A](#) [M6014-12](#) [XKNANO-1412](#) [SMN-304-ARP6](#) [MIS11-S1F1-2000-A](#) [SMN-308-ARSP7](#) [MCS-302S-KT1B](#) [SMN-308-ACSP7](#) [K-DYX-008](#) [K-DYX-004](#) [C7024-03](#) [SMO-1030](#) [MCS-110-KT](#) [SIM-217](#) [SNO-1355-KT](#) [SMO-1025-P10](#) [SIM-211S-P6](#)