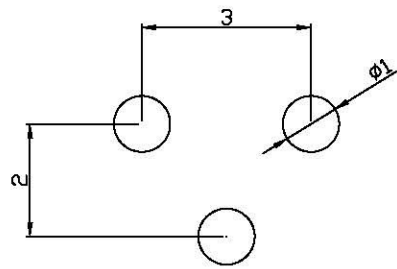
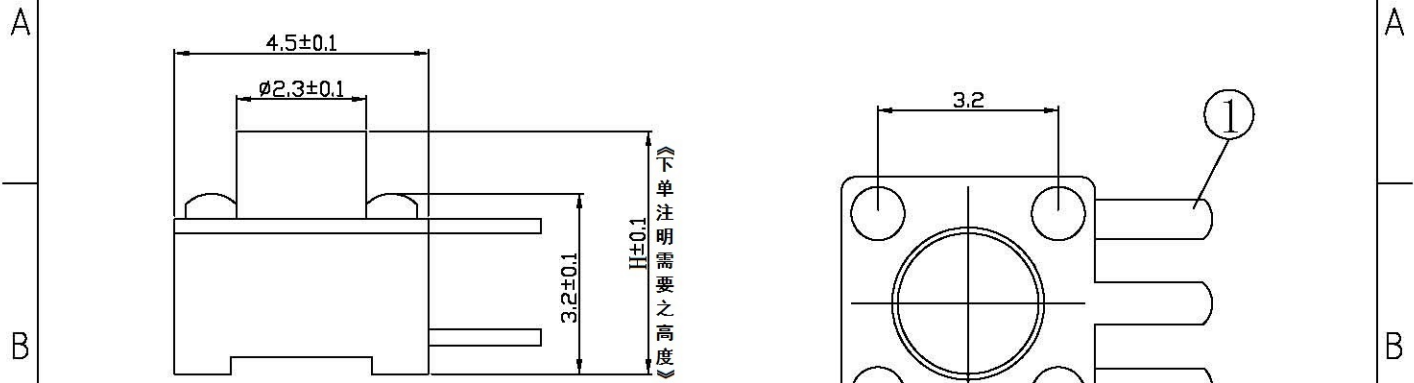
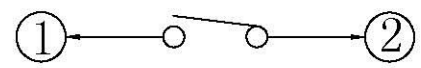
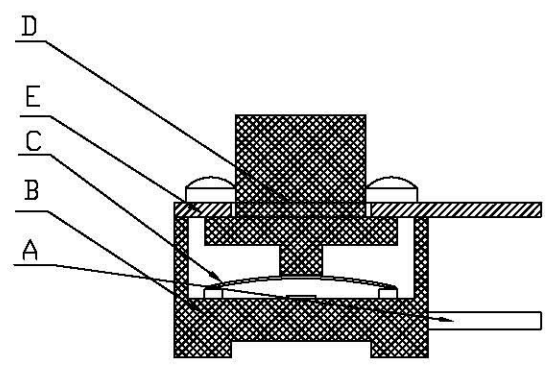


1	2	3	4
RevNo	Revision note	Date	Signature
			Checked



建议PCB板框设计



项目	规格
额定负荷	DC 12V 50mA
绝缘电阻	100MΩmin. 100v Dc
耐压强度	AC250V 50HZ 1min
电器寿命	≤10000次
环境温度	-25~70℃
相对湿度	(40℃) ≤95%
接触电阻	50mΩmax
行程	0.20±0.05mm
动作力	260gf ±20gf

序号	名称	物料号	材料	数量	备注
E	盖板	GFA010-05	不锈钢带0.25	1	镀CT
D	按钮	GFA010-04	PPA	1	
C	簧片	GFA010-03	不锈钢覆银	1	
B	底座	GFA010-02	PPA	1	
A	接线片	GFA010-01	H62厚0.3	1	镀银

					材料	角度公差	比例	深圳市连欣科技有限公司	
					电鍍	±1°	8:1	型號	4.5X4.5 三脚 DIP
					顏色	標尺公差	單位		
					厚度	±0.01	mm	料號	XDTD-0945-03***H (如: 4.3H=XDTD-0945-03043H)
						日期	版本		
標記	處數	更改文件號	簽字	日期			A		
設計		標準化		審核	批准				

X-ON Electronics

Largest Supplier of Electrical and Electronic Components

Click to view similar products for [Tactile Switches](#) category:

Click to view products by [Lian Xin](#) manufacturer:

Other Similar products are found below :

[6407-250V-25273P](#) [ADTSA62NV](#) [B3F-3123](#) [1977177-8](#) [1977266-1](#) [ADTSA63NV](#) [ADTSM21NSVTR](#) [ADTSM25RVTR](#) [ADTSM32NVTR](#)
[ADTSMW64RV](#) [1977120-6](#) [FSMRA4JHA04](#) [GS4.70F300QP](#) [KSC241J SP DELTA LFS](#) [3FTL600RAS](#) [3FTL640RAS](#) [6407-250V-25343P](#)
[ADTSM31NVTR](#) [2-1977120-7](#) [TSJW-5.2-260-TR](#) [Y651050400P](#) [KMT011MNGJLHS](#) [70-201.0](#) [ADTSG648NV](#) [ADTSM62KSVTR](#)
[ADTSM648NV](#) [95C06E3RAT](#) [3ATH9Q](#) [FSMRA8JHA04](#) [HARS0073](#) [Y33R411N9FPLFT](#) [Y33R51139FPLFT](#) [Y31C01402FPLFS](#)
[PTS645SK50SMTR92](#) [ADTSM32NVB](#) [KMS233GPWTLFG](#) [Y78B64124FP](#) [Y31CJ244KFP LFS](#) [Y96D113G0FP LFS](#) [Y33A812C5FP LFT](#)
[Y56B2D120FP LFS](#) [Y31C5144KFP LFS](#) [PTS645 DVM83-BN125-2 LFS](#) [B3W 1000G](#) [KSC621G OL LFS](#) [B3F 1002C](#) [B3F 0047H](#) [B3W](#)
[1002C](#) [B3F 5001G](#) [B3W 1100C](#)