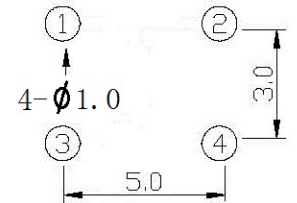
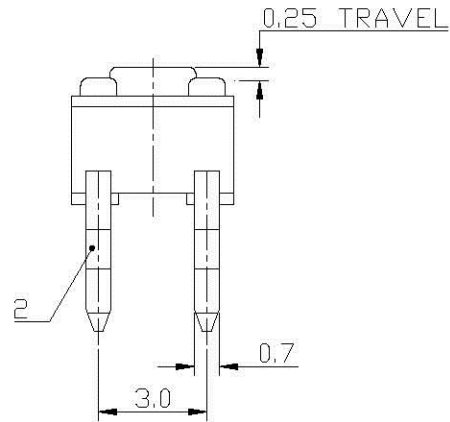
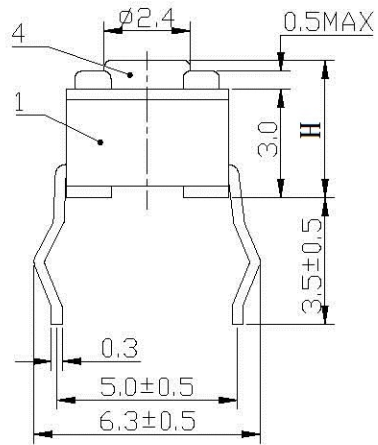


**SCHEMATIC**



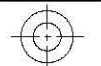
**建议P. C. B LAYOUT**



**L&X 深圳市连欣科技有限公司**

TITLE : 轻触开关 4.5\*4.5\* H DIP

MODEL : XDTD-1045-\*\*\*H (例: 4.8H 即: XDTD-1045-048H)



TOLERANCE  
 $\leq 1.5\text{mm} \pm 0.1$   
 $> 1.5\text{mm} \pm 0.2$

ANGLE TOL  
 $\pm 2$

UNIT : MM	DWN.	DATE
SCALE : 5 : 1	CHK'D	DATE
VERSION 02	APPD.	DATE

5	COVER	BRASS STRIP	1	Ni PLATBD
4	KNOB	NYLON	1	BLACK
3	CONTACT	SUS	1	Ag CLAD
2	TERMINAL	BRASS STRIP	4	Ag PLATBD
1	CASE	NYLON	1	BLACK
NO.	PART NAME	MATERIAL	QTY.	FINISHING

## X-ON Electronics

Largest Supplier of Electrical and Electronic Components

*Click to view similar products for [Tactile Switches](#) category:*

*Click to view products by [Lian Xin](#) manufacturer:*

Other Similar products are found below :

[6407-250V-25273P](#) [ADTSA62NV](#) [B3F-3123](#) [1977177-8](#) [1977266-1](#) [ADTSA63NV](#) [ADTSM21NSVTR](#) [ADTSM25RVTR](#) [ADTSM32NVTR](#)  
[ADTSMW64RV](#) [1977120-6](#) [FSMRA4JHA04](#) [GS4.70F300QP](#) [KSC241J SP DELTA LFS](#) [3FTL600RAS](#) [3FTL640RAS](#) [6407-250V-25343P](#)  
[ADTSM31NVTR](#) [2-1977120-7](#) [TSJW-5.2-260-TR](#) [Y651050400P](#) [KMT011MNGJLHS](#) [70-201.0](#) [ADTSG648NV](#) [ADTSM62KSVTR](#)  
[ADTSM648NV](#) [95C06E3RAT](#) [3ATH9Q](#) [FSMRA8JHA04](#) [HARS0073](#) [Y33R411N9FPLFT](#) [Y33R51139FPLFT](#) [Y31C01402FPLFS](#)  
[PTS645SK50SMTR92](#) [ADTSM32NVB](#) [KMS233GPWTLFG](#) [Y78B64124FP](#) [Y31CJ244KFP LFS](#) [Y96D113G0FP LFS](#) [Y33A812C5FP LFT](#)  
[Y56B2D120FP LFS](#) [Y31C5144KFP LFS](#) [PTS645 DVM83-BN125-2 LFS](#) [B3W 1000G](#) [KSC621G OL LFS](#) [B3F 1002C](#) [B3F 0047H](#) [B3W](#)  
[1002C](#) [B3F 5001G](#) [B3W 1100C](#)