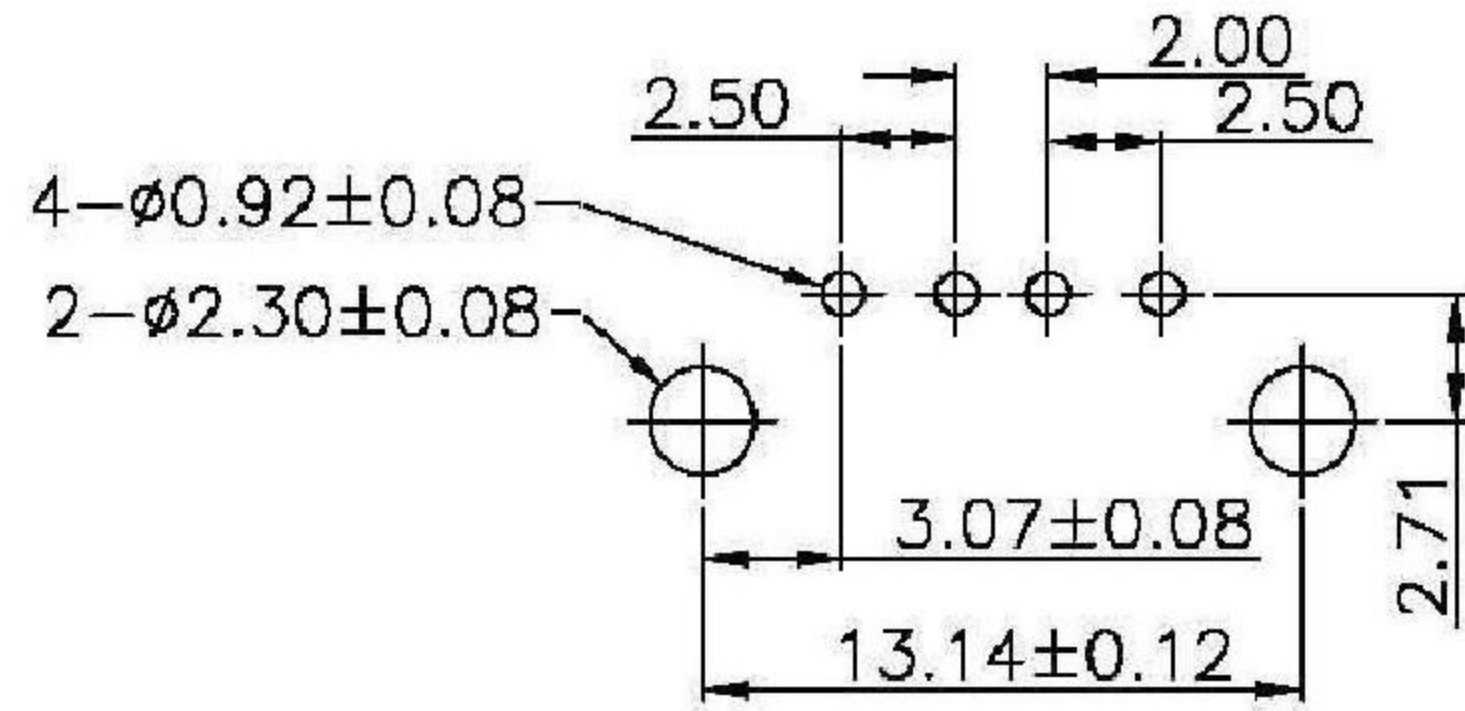
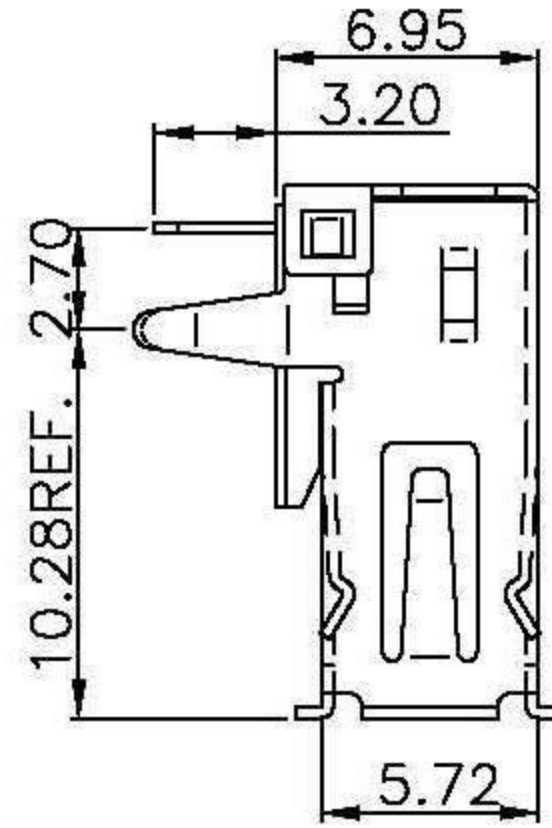
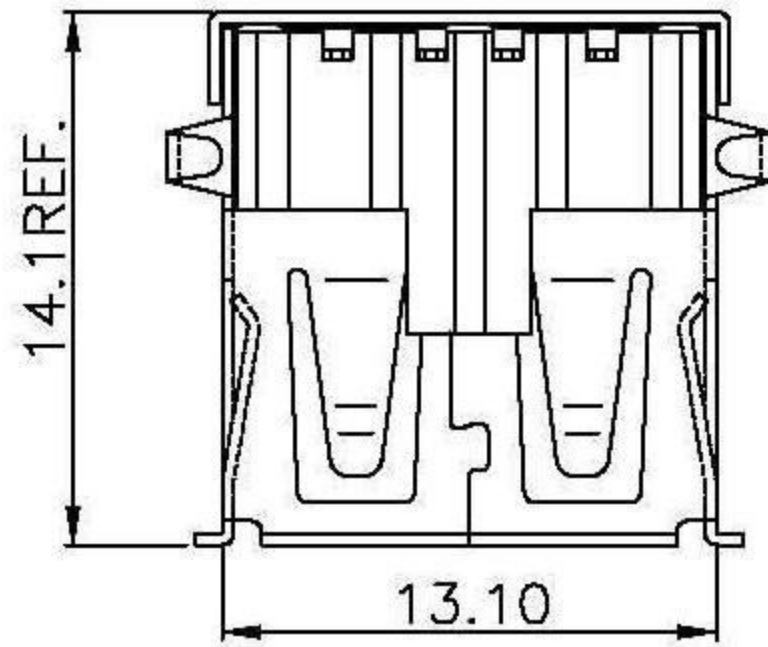
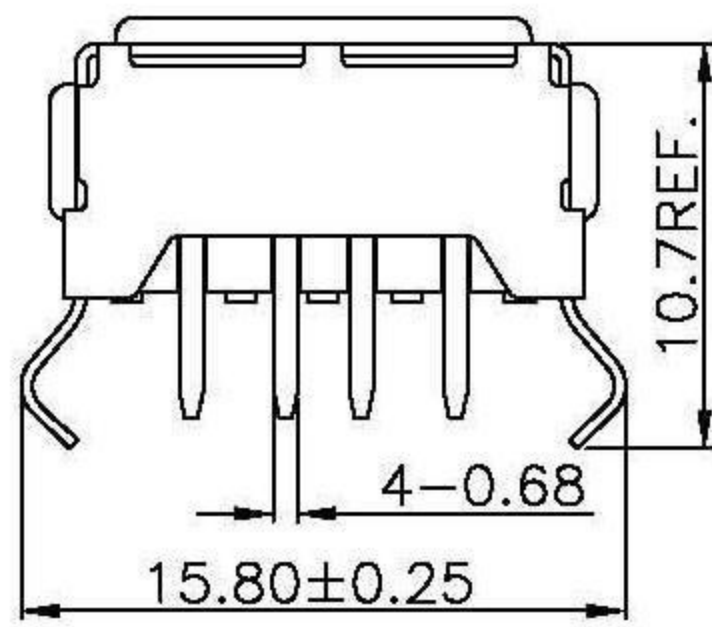
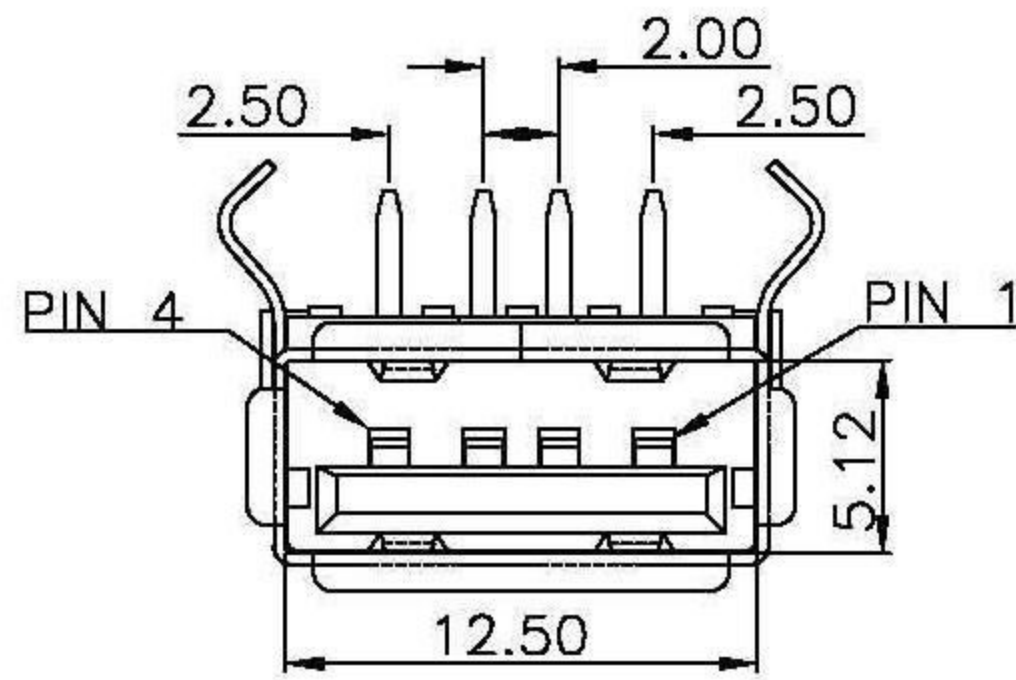


| REV. | DESCRIPTION | DRAWN         | CHECKED | APPROVED      |
|------|-------------|---------------|---------|---------------|
| A    | NEW RELEASE | LXC 06/12/10' |         | L P 06/12/10' |
|      |             |               |         |               |
|      |             |               |         |               |

**Housing:** Thermoplastics, UL94V-0  
**Contact:** Copper Alloy  
**Shell:** Steel  
**Voltage Current Rating:** 1.5 AMP. 30V AC  
**Insulation Resistance:** 1000MΩ Min.  
**Contact Resistance:** 30 mΩ Max.  
**Dielectric Withstanding Voltage:** 500V AC  
**Temperature Range:** -55°C to +85°C



**PC BOARD LAYOUT**



|                   |               |                 |        |                 |    |         |                       |
|-------------------|---------------|-----------------|--------|-----------------|----|---------|-----------------------|
| GENERAL TOLERANCE |               | ANGLE TOLERANCE |        | L&X 深圳市连欣科技有限公司 |    |         |                       |
| X.                | ±0.25         | X.              | ±3°    |                 |    |         |                       |
| X                 | ±0.20         | X               | ±1°    | PROJECTION      |    | TITLE   | USB AF 90° DIP 有后盖 弯脚 |
| XX                | ±0.10         | XX              |        | UNITS           | mm | PART NO | XDUF-0242-05          |
| DRAWING TYPE      | CUSTOMER      |                 |        | SHEET SIZE      | A4 |         |                       |
| SCALE             | 1:1           | SHEET           | 1 OF 1 |                 |    |         |                       |
| DRAWING NO.       | C-YQ-USB-0000 |                 |        |                 |    |         |                       |

## X-ON Electronics

Largest Supplier of Electrical and Electronic Components

*Click to view similar products for [USB Connectors](#) category:*

*Click to view products by [Lian Xin](#) manufacturer:*

Other Similar products are found below :

[950](#) [MUSBD11135](#) [17-200721](#) [217450-1](#) [KMBVX-TH-5S-B30](#) [KUSBX-AS2N-W](#) [KUSBX-SMT2AP1S-W30](#) [935](#) [957](#) [30-498-6](#) [SK-60A-2](#)  
[1734082-1](#) [30-470](#) [30-489](#) [30-541](#) [A-USB A-2P-C](#) [MIKROE-1451](#) [USBFTVSCCG](#) [1-1734084-2](#) [10135326-001LF](#) [4198](#) [USB-A-D-VT](#)  
[USB-A-S-RA-TSMT](#) [1310-1023-02](#) [690-024-633-031](#) [UB-20PMFP-LC7001](#) [17-200011](#) [UB-20AFMM-LL7A01](#) [1040870124](#) [CAP-](#)  
[WCCMLPB1](#) [CAP-WCCMLPC1](#) [2274475-3](#) [UB-20BMFA-SL8001](#) [914-614A2025S10200](#) [USB3FTV7SAGF059](#) [ZX40-B-5S-1500-](#)  
[STDA\(30\)](#) [GSB3116344HR](#) [USB3FTV2SAZNF459](#) [USB3FTV7SAZNF459](#) [U221-041N-1WVS62-F5D](#) [HYCW153-USBD05-500B](#)  
[HYCW219-USBD05-075B](#) [HYCW148-USBD05-117B](#) [HYCW149-USBD05-740B](#) [HYCW204-USBD05-108B](#) [HYCW214-USBA04-113B](#)  
[HYCW213-USBA04-113B](#) [UB-20AMFM-SL7A01](#) [KMMX-BSMT35S-1-B30TR](#) [2345986-1](#)