

REV. (版本号)	DESCRIPTION (变更说明)	DATE (日期)	APPD (核准)
A1	新增尺寸管控	2016.08.16	黄培军
A2	改善后壳电镀卡体问题, 结构变更	2020.11.10	Lee

规格说明: Specifications:

电气特性: Electrical:

- 额定电流: Current Rating
1.5A/contact terminal
- 额定电压: Voltage Rating
30V DC
- 接触阻抗: Contact Resistance
30 milliohms MAX
- 耐压: Dielectric Withstanding Voltage:
500 V AC
- 绝缘阻抗: Insulation Resistance:
1000MEGA ohms MIN

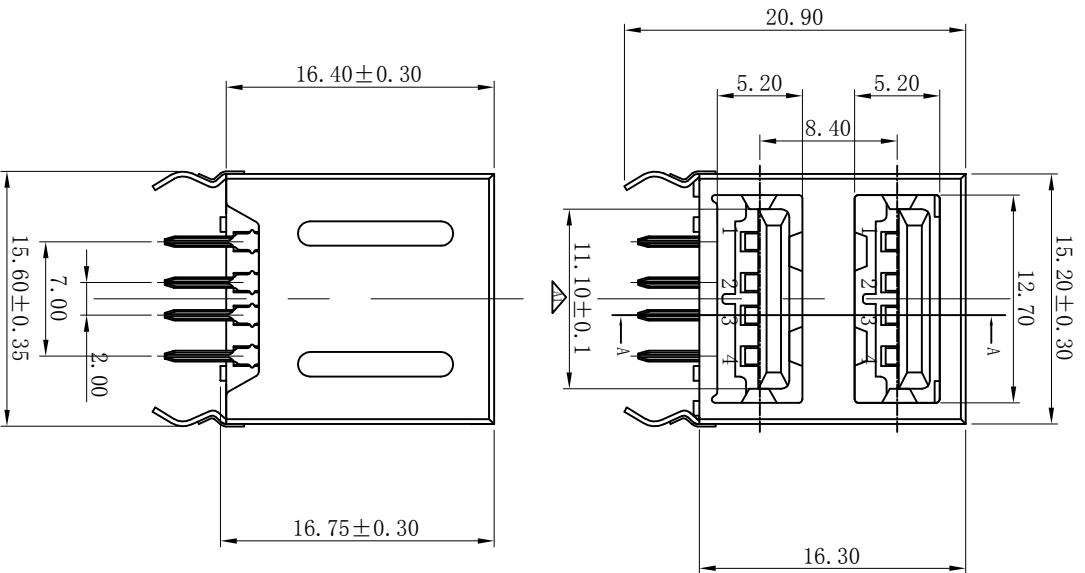
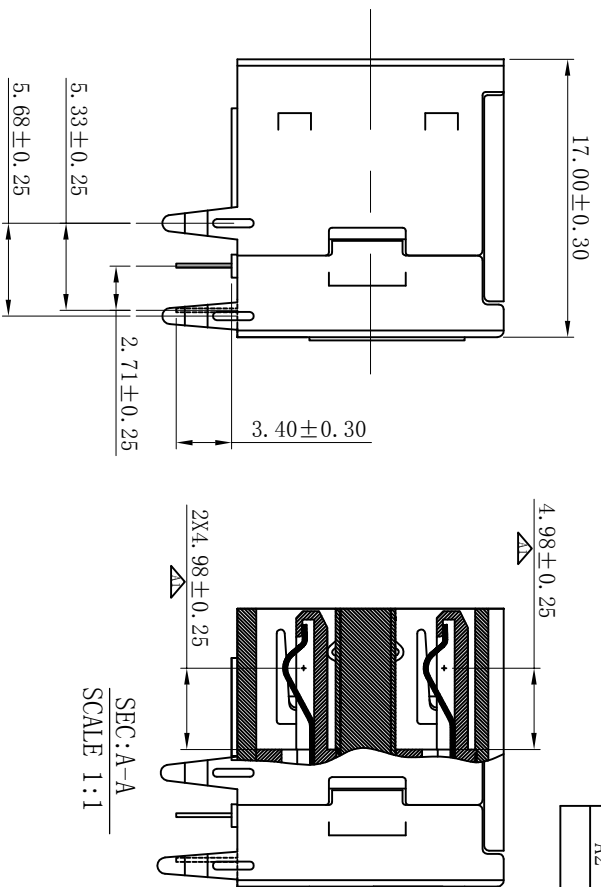
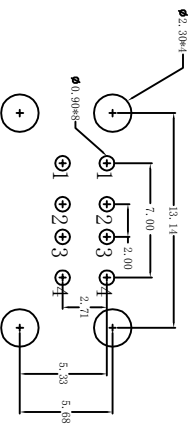
SCALE 1:1

原材料: Raw material:
1. 塑胶: Plastic cement:
Hing Temperature Thermoplastics,
PBT White/ Black

- 端子: Contact: Copper Alloy C2680
- 外壳: Shell: SPCC/Copper Alloy C2680

电镀: Electroplate:

- 端子: Contact: Plated Gold in Mating Area;
Tin On Solder Talls
- 外壳: Shell:
Nickel Plating



Contact Number	Signal Name
1	VBUS
2	D-
3	D+
4	GND

深圳市连欣科技有限公司

品名 (ITEM NO)	USB A TYPE 双层全包式母座
料号 (PART NO)	XDUF-0426-081
图号 (DWG NO)	

页码 (SHEET)	1/1	单位 (UNIT):	MM
版本 (REV)	A2	比例 (SCALE):	1:1
日期 (DATE)	2012.02.22	设计 (DESIGN)	陈钦虎
审核 (CHECKED)		公差 (TOLERANCE UNSPECIFIED)	X.X ±0.30 X.XX ±0.20 X.XXX ±0.10 X.X° ±5° X.X° ±2°
核准 (APPROVED)			

X-ON Electronics

Largest Supplier of Electrical and Electronic Components

Click to view similar products for [USB Connectors](#) category:

Click to view products by [Lian Xin](#) manufacturer:

Other Similar products are found below :

[950](#) [MUSBD11135](#) [17-200721](#) [217450-1](#) [KMBVX-TH-5S-B30](#) [KUSBX-AS2N-W](#) [KUSBX-SMT2AP1S-W30](#) [935](#) [957](#) [30-498-6](#) [SK-60A-2](#)
[1734082-1](#) [30-470](#) [30-489](#) [30-541](#) [A-USB A-2P-C](#) [MIKROE-1451](#) [USBFTVSCCG](#) [1-1734084-2](#) [10135326-001LF](#) [4198](#) [USB-A-D-VT](#)
[USB-A-S-RA-TSMT](#) [1310-1023-02](#) [690-024-633-031](#) [UB-20PMFP-LC7001](#) [17-200011](#) [UB-20AFMM-LL7A01](#) [1040870124](#) [CAP-](#)
[WCCMLPB1](#) [CAP-WCCMLPC1](#) [2274475-3](#) [UB-20BMFA-SL8001](#) [914-614A2025S10200](#) [USB3FTV7SAGF059](#) [ZX40-B-5S-1500-](#)
[STDA\(30\)](#) [GSB3116344HR](#) [USB3FTV2SAZNF459](#) [USB3FTV7SAZNF459](#) [U221-041N-1WVS62-F5D](#) [HYCW153-USBD05-500B](#)
[HYCW219-USBD05-075B](#) [HYCW148-USBD05-117B](#) [HYCW149-USBD05-740B](#) [HYCW204-USBD05-108B](#) [HYCW214-USBA04-113B](#)
[HYCW213-USBA04-113B](#) [UB-20AMFM-SL7A01](#) [KMMX-BSMT35S-1-B30TR](#) [2345986-1](#)