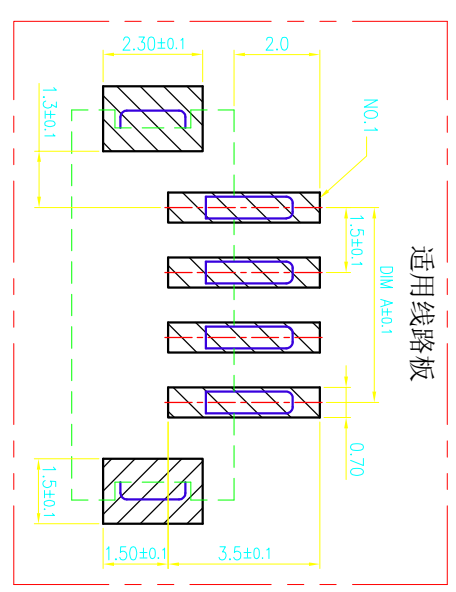
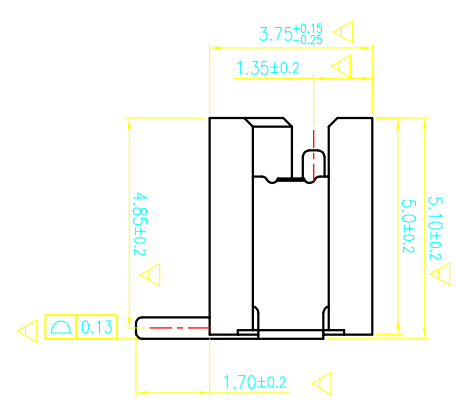
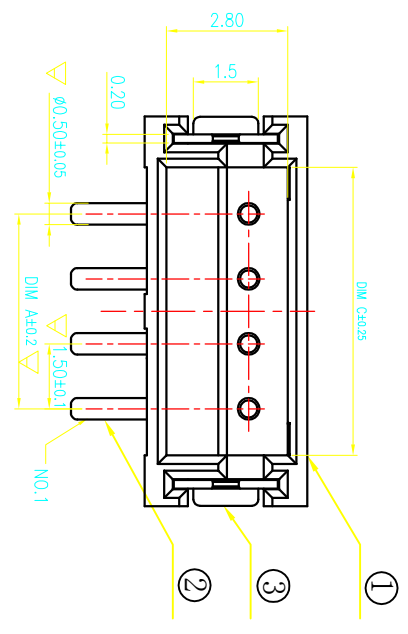
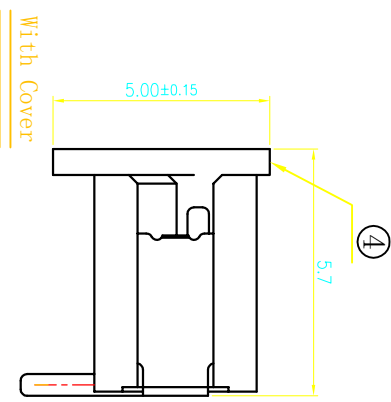
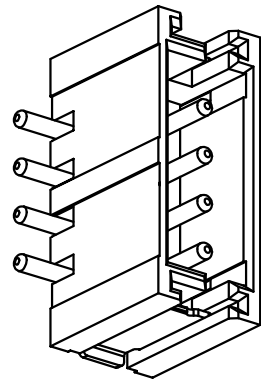
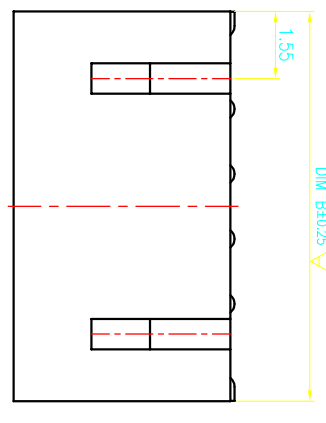


REV(版本)	DESCRIPTION(描述)	NAME(名称)	DATE(日期)



序号	项目	描述	备注
1	塑胶	LCP	
2	铜针	黄铜	
3	焊片	黄铜	
4	盖子		

技术指标:

1. 塑件表面应光洁、无毛边、无明显收缩、缺陷、裂纹等现象。
2. 温度范围: -40° C~85° C, Working temp: -40° C~85° C.
3. 额定电压: 100V, AC/DC, Voltage rating:100V AC/DC(rms)
4. 接触电阻: ≤40mΩ, Contact resistance:40mΩ max.
5. 绝缘电阻: ≥500MΩ, Insulation resistance:500MΩ min
6. 额定电流: 2A, AC/DC, Current rating:2A AC/DC
7. 耐电压: AC 500V/1分钟, Withstanding Voltage:500V AC/minute
8. PIV保持力: 10N min, pin Retention Force:10N min
9. 主体材料:LCP UL94-V0, 本色, Housing material:LCP UL94-V0, 本色
10. 端子材:黄铜C2680, 镀镍50u" min, 镀亮锡100u" min, plating Ni 50u" min, plating Tin 100u" min
11. 牌片材料:黄铜C2680, 镀镍50u" min, 镀亮锡100u" min
12. 标有"▽"为重点管控 MAJOR DIMENSION: ▽

CKT	Dim A	Dim B	Dim C
2	1.50	6.00	3.65
3	3.00	7.50	5.15
4	4.50	9.00	6.65
5	6.00	10.50	8.15
6	7.50	12.50	9.65
7	9.00	13.50	11.15
8	10.50	15.50	12.65
9	12.50	16.50	14.15
10	13.50	18.50	15.65
11	15.50	19.50	17.15
12	16.50	21.50	18.65
13	18.50	22.50	20.15
14	19.50	24.50	21.65
15	21.50	25.50	23.15
16	22.50	27.50	24.65
17	24.50	28.50	26.15
18	25.50	30.00	27.65
19	27.50	31.50	29.15
20	28.50	33.00	30.65

深圳市连欣科技有限公司

品名 (TITLE) X1M0
Pitch:1.50mm ZH 立式 SMT
料号 (DMC, NO) XDMF-0150-***P
Alex

一般公差 (TOLERANCED)	X ±.50	XX ±.10
ANGLES	X ±.20	XX ±.05
	±°	

比例 (SCALE) 1:1
单位 (UNITS) mm
审核 (APP) 1
校对 (CHKD) 1
项目 (SHEET) 1
尺寸 (SIZE) A4
版次 (REV) A

X-ON Electronics

Largest Supplier of Electrical and Electronic Components

Click to view similar products for [Headers & Wire Housings](#) category:

Click to view products by [Lian Xin](#) manufacturer:

Other Similar products are found below :

[0015917161](#) [0022155065](#) [57102-F02-18ULF](#) [58102-G61-06LF](#) [582553-1](#) [01.001.5753.1](#) [0050291907](#) [02.125.8002.8](#) [609-3404](#) [61062-3](#)
[CSU011177004](#) [622-0430](#) [622-3653LF](#) [63453-116](#) [636-1030](#) [636-1427](#) [636-3427](#) [636-4007](#) [641938-9](#) [65495-038](#) [65692-001LF](#) [65781-018](#)
[65781-047](#) [65817-010LF](#) [65817-015LF](#) [67095-007LF](#) [67601157](#) [68631-112](#) [68645-018](#) [699319-000](#) [70.362.1628.0](#) [70-4210](#) [70-4226B](#) [70-](#)
[4853B](#) [71.350.2428.0](#) [733-134](#) [733-162](#) [760-3052](#) [MHR-64-VUAL](#) [80.063.4001.1](#) [800-90-001-10-001000](#) [801-43-002-10-013000](#)
[801-43-006-10-002000](#) [803-43-024-10-001000](#) [803-93-012-10-001000](#) [8-1437020-4](#) [819-22-004-30-001101](#) [820-22-006-30-001101](#)
[820-22-008-30-001101](#) [821-22-002-10-001101](#)