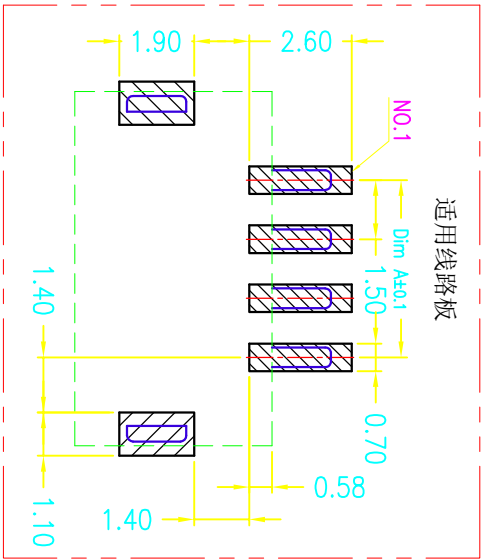
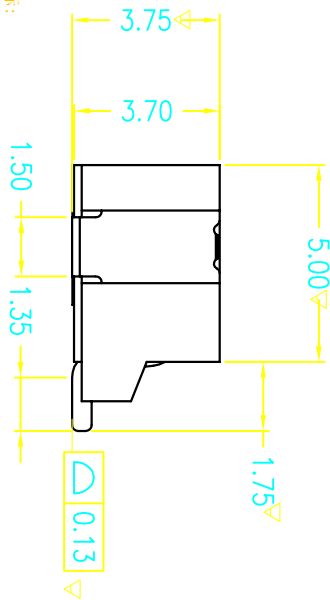
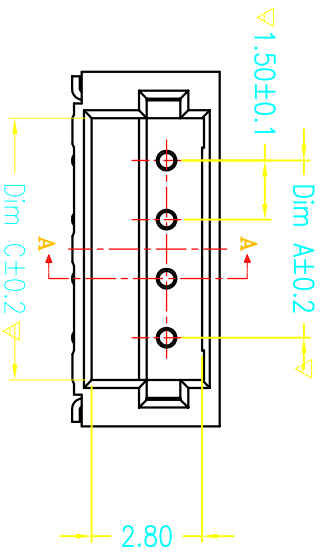
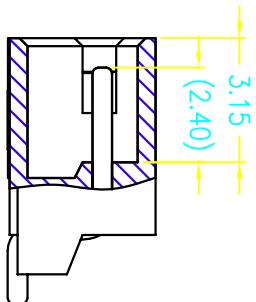
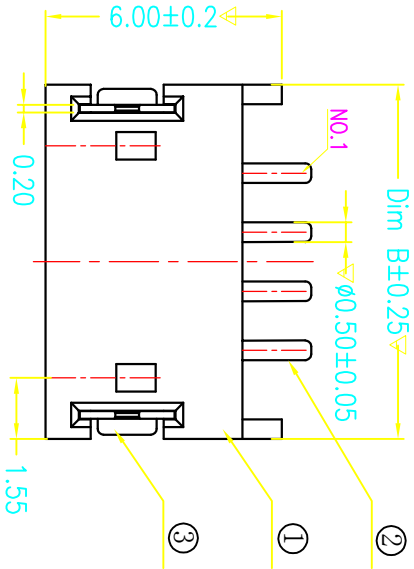
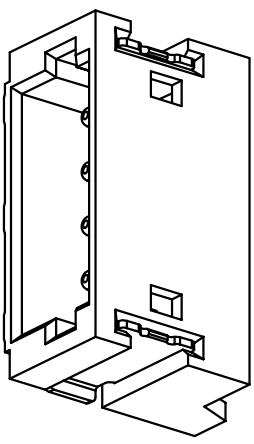


| | | | |
|----------|-----------------|----------|----------|
| REV(版本号) | DESCRIPTION(描述) | NAME(名字) | DATE(日期) |
| | | | |



| CKT | Dim A | Dim B | Dim C |
|-----|-------|-------|-------|
| 2 | 1.50 | 6.00 | 3.65 |
| 3 | 3.00 | 7.50 | 5.15 |
| 4 | 4.50 | 9.00 | 6.65 |
| 5 | 6.00 | 10.50 | 8.15 |
| 6 | 7.50 | 12.50 | 9.65 |
| 7 | 9.00 | 13.50 | 11.15 |
| 8 | 10.50 | 15.50 | 12.65 |
| 9 | 12.50 | 16.50 | 14.15 |
| 10 | 13.50 | 18.50 | 15.65 |
| 11 | 15.50 | 19.50 | 17.15 |
| 12 | 16.50 | 21.50 | 18.65 |
| 13 | 18.50 | 22.50 | 20.15 |
| 14 | 19.50 | 24.50 | 21.65 |
| 15 | 21.50 | 25.50 | 23.15 |
| 16 | 22.50 | 27.50 | 24.65 |
| 17 | 24.50 | 28.50 | 26.15 |
| 18 | 25.50 | 30.00 | 27.65 |
| 19 | 27.50 | 31.50 | 29.15 |
| 20 | 28.50 | 33.00 | 30.65 |

技术指标:

1. 塑件表面应光洁、无毛边、无明显收缩、缺陷、裂纹等现象。
2. 温度范围: -40° C~85° C.
3. Working temp: -40° C~85° C.
4. 额定电压: 100V, AC/DC.
5. Voltage rating: 100V AC/DC (rms)
6. 接触电阻: ≤40mΩ.
7. 绝缘电阻: ≥500MΩ.
8. Insulation resistance: 500MΩ min
9. 额定电流: 2A, AC/DC.
10. Current rating: 2A AC/DC
11. 耐电压: AC 500V/1分钟
12. Withstanding Voltage: 500V AC/minute
13. PIN保持力: 10N min
14. pin retention Force: 10N min
15. 主体材料: ICP UL94-V0, 本色
16. Housing material: ICP UL94-V0, 本色
17. 端子材料: 黄铜C2680, 镀镍50μ" min, 镀亮锡100μ" min
18. Terminal material: Brass C2680, plating Ni 50μ" min, plating Tin 100μ" min
19. 焊片材料: 黄铜C2680, 镀镍50μ" min, 镀亮锡100μ" min
20. Solder tab material: Brass C2680, plating Ni 50μ" min, plating Tin 100μ" min

深圳市连欣科技有限公司

| | | |
|-------------------------|------------|-----------|
| 品名 (TITLE) | 制图 (DWT) | XT10 |
| Pitch: 1.50mm ZH 卧式 SMF | 校对 (CHKD) | Alex |
| 料号 (PART NO) | 审核 (APPD) | |
| XDW-F-0151WT-**P | 审核 (SHEE) | 1 OF 1 |
| 比例 (SCALE) | 单位 (UNITS) | 尺寸 (SIZE) |
| 1:1 | mm | A4 |
| | | REV |
| | | A |

一般公差 (TOLERANCE)
X ± 0.50 XX ± 1.0
X ± 0.20 XXX ± 0.05
ANGLES ± 1°

X-ON Electronics

Largest Supplier of Electrical and Electronic Components

Click to view similar products for [Headers & Wire Housings](#) category:

Click to view products by [Lian Xin](#) manufacturer:

Other Similar products are found below :

[0015917161](#) [0022155065](#) [57102-F02-18ULF](#) [58102-G61-06LF](#) [582553-1](#) [01.001.5753.1](#) [0050291907](#) [02.125.8002.8](#) [609-3404](#) [61062-3](#)
[CSU011177004](#) [622-0430](#) [622-3653LF](#) [63453-116](#) [636-1030](#) [636-1427](#) [636-3427](#) [636-4007](#) [641938-9](#) [65495-038](#) [65692-001LF](#) [65781-018](#)
[65781-047](#) [65817-010LF](#) [65817-015LF](#) [67095-007LF](#) [67601157](#) [68631-112](#) [68645-018](#) [699319-000](#) [70.362.1628.0](#) [70-4210](#) [70-4226B](#) [70-](#)
[4853B](#) [71.350.2428.0](#) [733-134](#) [733-162](#) [760-3052](#) [MHR-64-VUAL](#) [80.063.4001.1](#) [800-90-001-10-001000](#) [801-43-002-10-013000](#)
[801-43-006-10-002000](#) [803-43-024-10-001000](#) [803-93-012-10-001000](#) [8-1437020-4](#) [819-22-004-30-001101](#) [820-22-006-30-001101](#)
[820-22-008-30-001101](#) [821-22-002-10-001101](#)