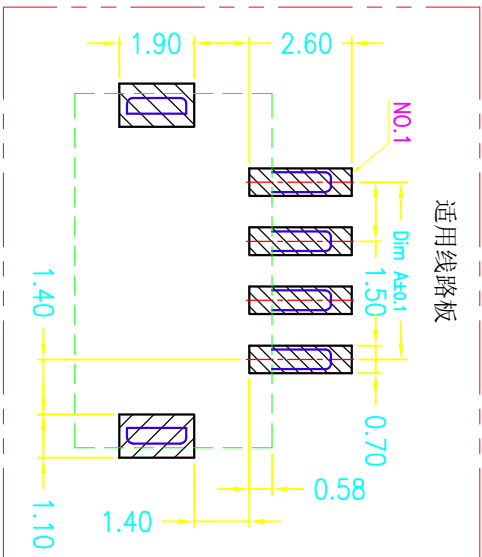
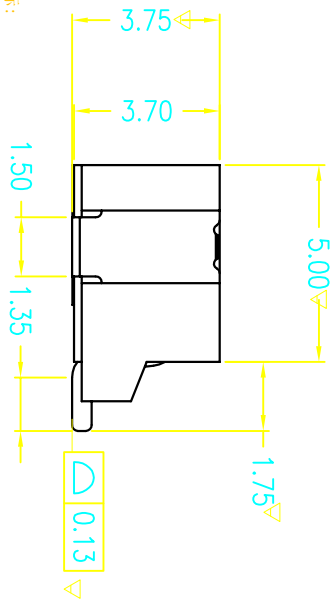
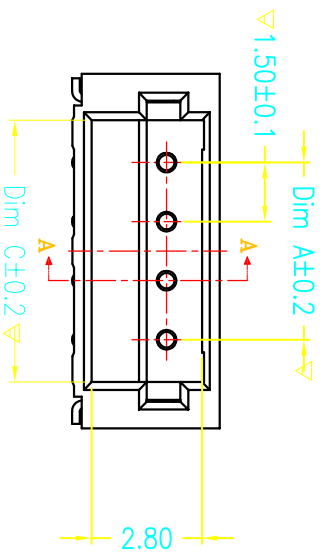
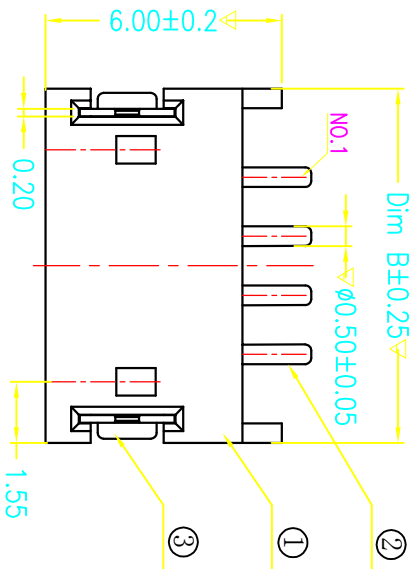
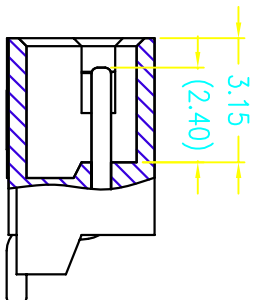
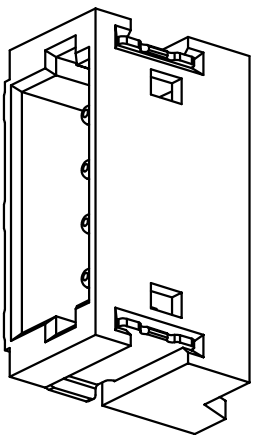


REV(版本)	DESCRIPTION(描述)	NAME(名字)	DATE(日期)



CKT	Dim A	Dim B	Dim C
2	1.50	6.00	3.65
3	3.00	7.50	5.15
4	4.50	9.00	6.65
5	6.00	10.50	8.15
6	7.50	12.50	9.65
7	9.00	13.50	11.15
8	10.50	15.50	12.65
9	12.50	16.50	14.15
10	13.50	18.50	15.65
11	15.50	19.50	17.15
12	16.50	21.50	18.65
13	18.50	22.50	20.15
14	19.50	24.50	21.65
15	21.50	25.50	23.15
16	22.50	27.50	24.65
17	24.50	28.50	26.15
18	25.50	30.00	27.65
19	27.50	31.50	29.15
20	28.50	33.00	30.65

技术指标:

1. 塑件表面应光洁、无毛边、无明显收缩、缺陷、裂纹等现象。
2. 温度范围: -40° C~85° C.
3. Working temp: -40° C~85° C.
4. 额定电压: 100V, AC/DC.
5. Voltage rating: 100V AC/DC (rms)
6. 接触电阻: ≤40mΩ.
7. 绝缘电阻: ≥500MΩ.
8. Insulation resistance: 500MΩ min
9. 额定电流: 2A, AC/DC.
10. Current rating: 2A AC/DC
11. 耐电压: AC 500V/1分钟
12. Withstanding Voltage: 500V AC/minute
13. PIN保持力: 10N min
14. pin retention Force: 10N min
15. 主体材料: ICP UL94-V0, 本色
16. Housing material: ICP UL94-V0, 本色
17. 端子材料: 黄铜C2680, 镀镍50μ" min, 镀亮锡100μ" min
18. Terminal material: Brass C2680, plating Ni 50μ" min, plating Tin 100μ" min
19. 垫片材料: 黄铜C2680, 镀镍50μ" min, 镀亮锡100μ" min
20. Solder tab material: Brass C2680, plating Ni 50μ" min, plating Tin 100μ" min

一般公差 (TOLERANCE)
X ±0.50 XX ±1.0
X ±0.20 XXX ±0.05
ANGLES ±1°

深圳市连欣科技有限公司

品名 (TITLE) 插座 (00) X1M0
Pitch: 1.50mm ZH 卧式 SMF

料号 (PART NO) XDWF-0151WT-**P 校对 (CHKD) Alex

比例 (SCALE) 1:1 单位 (UNITS) mm 审核 (APPD) 1 OF 1 尺寸 (SIZE) A4 版本 (REV) A

X-ON Electronics

Largest Supplier of Electrical and Electronic Components

Click to view similar products for [Headers & Wire Housings](#) category:

Click to view products by [Lian Xin](#) manufacturer:

Other Similar products are found below :

[0015917161](#) [0022155065](#) [57102-F02-18ULF](#) [58102-G61-06LF](#) [582553-1](#) [01.001.5753.1](#) [0050291907](#) [02.125.8002.8](#) [609-3404](#) [61062-3](#)
[CSU011177004](#) [622-0430](#) [622-3653LF](#) [63453-116](#) [636-1030](#) [636-1427](#) [636-3427](#) [636-4007](#) [641938-9](#) [65495-038](#) [65692-001LF](#) [65781-018](#)
[65781-047](#) [65817-010LF](#) [65817-015LF](#) [67095-007LF](#) [67601157](#) [68631-112](#) [68645-018](#) [699319-000](#) [70.362.1628.0](#) [70-4210](#) [70-4226B](#) [70-](#)
[4853B](#) [71.350.2428.0](#) [733-134](#) [733-162](#) [MHR-64-VUAL](#) [80.063.4001.1](#) [800-90-001-10-001000](#) [801-43-002-10-013000](#) [801-43-006-10-](#)
[002000](#) [803-43-024-10-001000](#) [803-93-012-10-001000](#) [8-1437020-4](#) [819-22-004-30-001101](#) [820-22-006-30-001101](#) [820-22-008-30-001101](#)
[821-22-002-10-001101](#) [821-22-003-10-002101](#)