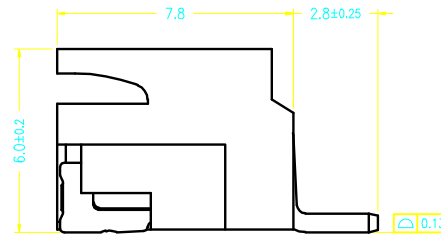
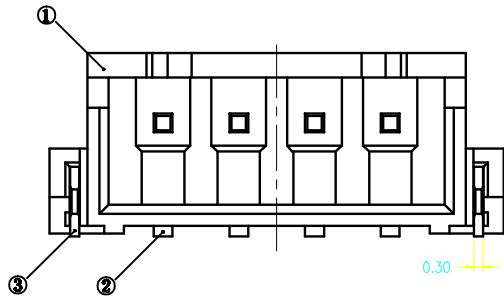
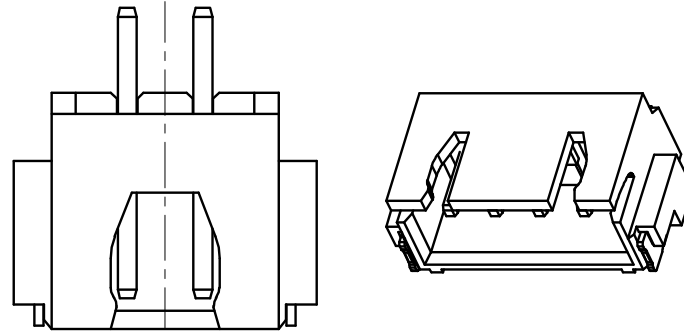
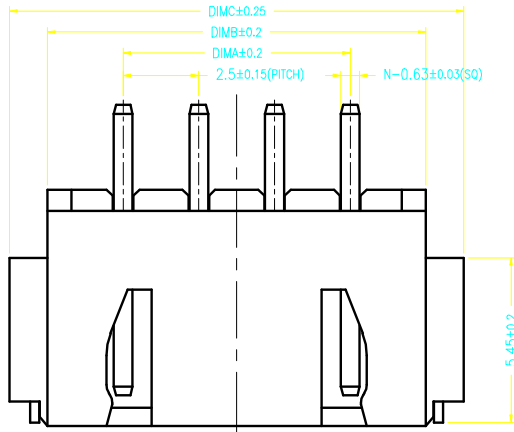


REV(版本)	DESCRIPTION(描述)	NAME(名字)	DATE(日期)

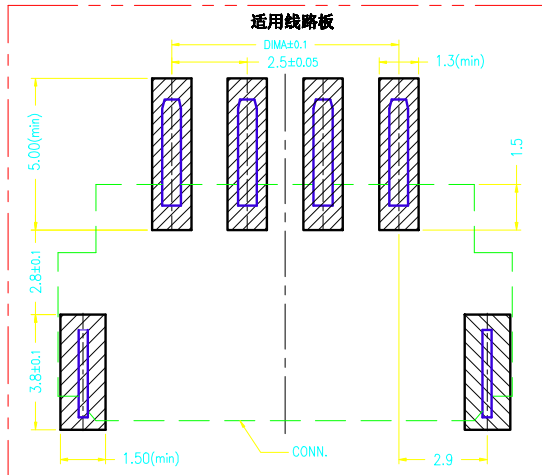
2P 结构



技术指标:

1. 零件表面应光洁、无毛边、无明显收端、缺陷、裂纹等现象。
2. 温度范围: -25° C~85° C.
3. 额定电压: 250V, AC/DC.
4. 接触电阻: ≤20mΩ.
5. 绝缘电阻: ≥1000MΩ.
6. 额定电流: 3A, AC/DC.

CKT	Dim A	Dim B	Dim C
2	2.50	7.50	10.00
3	5.00	10.00	12.50
4	7.50	12.50	15.00
5	10.00	15.00	17.50
6	12.50	17.50	20.00
7	15.00	20.00	22.50
8	17.50	22.50	25.00
9	20.00	25.00	27.50
10	22.50	27.50	30.00
11	25.00	30.00	32.50
12	27.50	32.50	35.00
13	30.00	35.00	37.50
14	32.50	37.50	40.00
15	35.00	40.00	42.50
16	37.50	42.50	45.00



序号	项目	描述	备注
1	塑胶	LCP	
2	端子	黄铜	
3	焊片	黄铜	

一般公差 (TOLERANCE)
 X ±.50 .JX ±.10
 X ±.20 .JXX ±.05
 ANGLES ±1°

深圳市连欣科技有限公司

品名 (TITLE) Pitch:2.54mm 卧式 SMT	制图 (DR) XIAO
料号 (DWG.NO) XDWF-2500-***P	校对 (CHKD) Alex
比例 (SCALE) 1:1	审核 (APPD)
单位 (UNITS) mm	页码 (SHEET) 1 OF 1
尺寸 (SIZE) A4	版本 (REV) A

X-ON Electronics

Largest Supplier of Electrical and Electronic Components

Click to view similar products for [Headers & Wire Housings](#) category:

Click to view products by [Lian Xin](#) manufacturer:

Other Similar products are found below :

[0015917161](#) [0022155065](#) [57102-F02-18ULF](#) [58102-G61-06LF](#) [582553-1](#) [01.001.5753.1](#) [0050291907](#) [02.125.8002.8](#) [609-3404](#) [61062-3](#)
[CSU011177004](#) [622-0430](#) [622-3653LF](#) [63453-116](#) [636-1030](#) [636-1427](#) [636-3427](#) [636-4007](#) [641938-9](#) [65495-038](#) [65692-001LF](#) [65781-018](#)
[65781-047](#) [65817-010LF](#) [65817-015LF](#) [67095-007LF](#) [67601157](#) [68631-112](#) [68645-018](#) [699319-000](#) [70.362.1628.0](#) [70-4210](#) [70-4226B](#) [70-](#)
[4853B](#) [71.350.2428.0](#) [733-134](#) [733-162](#) [760-3052](#) [MHR-64-VUAL](#) [80.063.4001.1](#) [800-90-001-10-001000](#) [801-43-002-10-013000](#)
[801-43-006-10-002000](#) [803-43-024-10-001000](#) [803-93-012-10-001000](#) [8-1437020-4](#) [819-22-004-30-001101](#) [820-22-006-30-001101](#)
[820-22-008-30-001101](#) [821-22-002-10-001101](#)