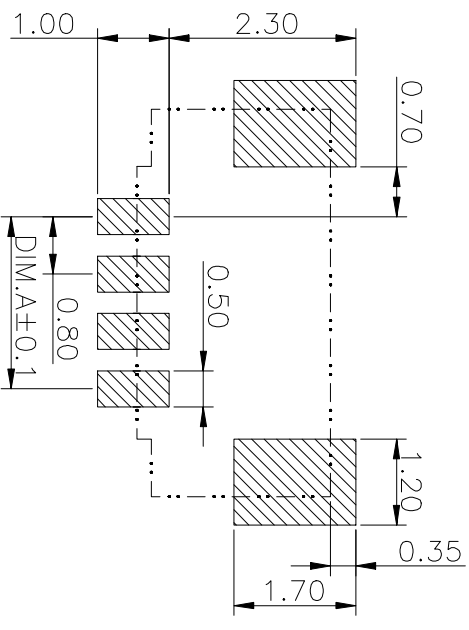
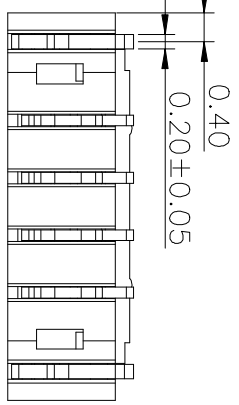
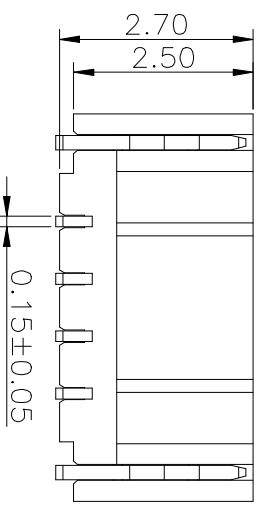
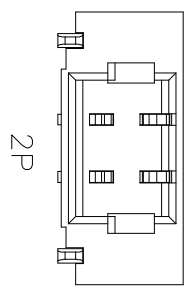


SPECIFICATIONS

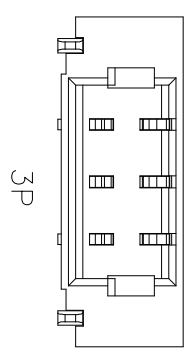
Current Rating: 0.5A AC,DC
 Voltage Rating: 30V AC,DC
 Temperature Range: $-25^{\circ}\text{C} \sim +85^{\circ}\text{C}$
 Contact Resistance: $20\text{m}\Omega$ Max.
 Insulation Resistance: $100\text{M}\Omega$ Min.
 Withstanding Voltage: 200V AC/minute
 Pin Material: Phosphor Bronze/Gold Flash
 Solder Tabs: Phosphor Bronze/Gold Flash
 Material:
 Wafer: LCP, UL94V-0
 Color: Natural(Beige)



PCB Layout



2P



3P

Part No.	Dimensions	
	A	B
A0800WR-S-02P	0.80	3.80
A0800WR-S-03P	1.60	4.60
A0800WR-S-04P	2.40	5.40
A0800WR-S-05P	3.20	6.20
A0800WR-S-06P	4.00	7.00
A0800WR-S-08P	5.60	8.60
A0800WR-S-10P	7.20	10.20
A0800WR-S-14P	10.40	13.40
A0800WR-S-20P	15.20	18.20

深圳市连欣科技有限公司

TITLE:

0.80mm PITCH 90°
 WAFER SMT TYPE

REV.	DESCRIPTION	DATE	GENERAL TOLERANCE	SCALE	SHEET	ANGLE±	PART NO.	REV.
A1	R/√ 分开面 NEW RELEASE	2019.09.15	X.X±0.25	mm	1 of 1	±	XDWFA0800WR-S-04P	A1
A0	DESCRIPTION	2019.08.31	X.XX±0.15 X.XXX±0.05	DRAWN BY GM 2019.09.15	APPROVED BY			

X-ON Electronics

Largest Supplier of Electrical and Electronic Components

Click to view similar products for [Headers & Wire Housings](#) category:

Click to view products by [Lian Xin](#) manufacturer:

Other Similar products are found below :

[0015917161](#) [0022155065](#) [57102-F02-18ULF](#) [58102-G61-06LF](#) [582553-1](#) [01.001.5753.1](#) [0050291907](#) [02.125.8002.8](#) [609-3404](#) [61062-3](#)
[CSU011177004](#) [622-0430](#) [622-3653LF](#) [63453-116](#) [636-1030](#) [636-1427](#) [636-3427](#) [636-4007](#) [641938-9](#) [65495-038](#) [65692-001LF](#) [65781-018](#)
[65781-047](#) [65817-010LF](#) [65817-015LF](#) [67095-007LF](#) [67601157](#) [68631-112](#) [68645-018](#) [699319-000](#) [70.362.1628.0](#) [70-4210](#) [70-4226B](#) [70-](#)
[4853B](#) [71.350.2428.0](#) [733-134](#) [733-162](#) [760-3052](#) [MHR-64-VUAL](#) [80.063.4001.1](#) [800-90-001-10-001000](#) [801-43-002-10-013000](#)
[801-43-006-10-002000](#) [803-43-024-10-001000](#) [803-93-012-10-001000](#) [8-1437020-4](#) [819-22-004-30-001101](#) [820-22-006-30-001101](#)
[820-22-008-30-001101](#) [821-22-002-10-001101](#)