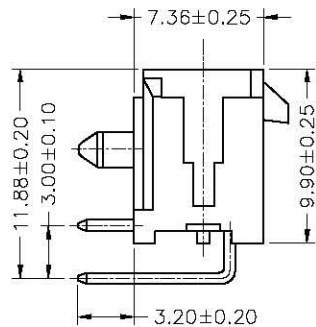
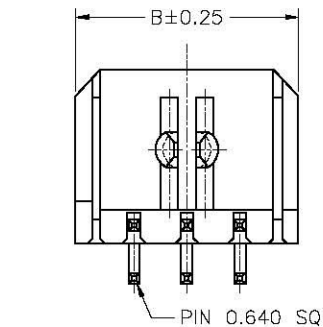


P.C.B LAYOUT



SPECIFICATIONS

Current Rating: 5A AC,DC
 Voltage Rating: 250V AC,DC
 Temperature Range: -45°C ~ +85°C
 Contact Resistance: 10mΩ Max
 Insulation Resistance: 1000MΩ Min
 Withstanding Voltage: 1500V AC/minute
 Pin Material: Brass/Tin-plated
 Material: PA46 UL94V-0
 Color: Natural(Black)

Ordering Information & Dimensions

PART NO.	Dimensions	
	A	B
C3030WR-2X01P	---	6.65
C3030WR-2X02P	3.00	9.65
C3030WR-2X03P	6.00	12.65
C3030WR-2X04P	9.00	15.65
C3030WR-2X05P	12.00	18.65
C3030WR-2X06P	15.00	21.65
C3030WR-2X07P	18.00	24.65
C3030WR-2X08P	21.00	27.65
C3030WR-2X09P	24.00	30.65
C3030WR-2X10P	27.00	33.65
C3030WR-2X11P	30.00	36.65
C3030WR-2X12P	33.00	39.65

L&X 深圳市连欣科技有限公司				
UNIT	SCALE	SHEET	TITLE:	
mm		1 of 1	3.00mm PITCH	
DRAWN BY	APPROVED BY	90° WAFER,		
董正一	董正一	MICRO-FIT		
2001.02.01	2001.02.01	DRAW NO. : XDWF-C3030WR-***P		
GENERAL TOLERANCE				
B1	REVISE	2008.12.30	X. X±0.25	ANGLE±
B0	NEW RELEASE	2005.12.14	X. XX±0.15	
REV.	DESCRIPTION	DATE	X. XXX±0.05	REV. B1

X-ON Electronics

Largest Supplier of Electrical and Electronic Components

Click to view similar products for [Headers & Wire Housings](#) category:

Click to view products by [Lian Xin](#) manufacturer:

Other Similar products are found below :

[0015917161](#) [0022155065](#) [57102-F02-18ULF](#) [58102-G61-06LF](#) [582553-1](#) [01.001.5753.1](#) [0050291907](#) [02.125.8002.8](#) [609-3404](#) [61062-3](#)
[CSU011177004](#) [622-0430](#) [622-3653LF](#) [63453-116](#) [636-1030](#) [636-1427](#) [636-3427](#) [636-4007](#) [641938-9](#) [65495-038](#) [65692-001LF](#) [65781-018](#)
[65781-047](#) [65817-010LF](#) [65817-015LF](#) [67095-007LF](#) [67601157](#) [68631-112](#) [68645-018](#) [699319-000](#) [70.362.1628.0](#) [70-4210](#) [70-4226B](#) [70-](#)
[4853B](#) [71.350.2428.0](#) [733-134](#) [733-162](#) [760-3052](#) [MHR-64-VUAL](#) [80.063.4001.1](#) [800-90-001-10-001000](#) [801-43-002-10-013000](#)
[801-43-006-10-002000](#) [803-43-024-10-001000](#) [803-93-012-10-001000](#) [8-1437020-4](#) [819-22-004-30-001101](#) [820-22-006-30-001101](#)
[820-22-008-30-001101](#) [821-22-002-10-001101](#)