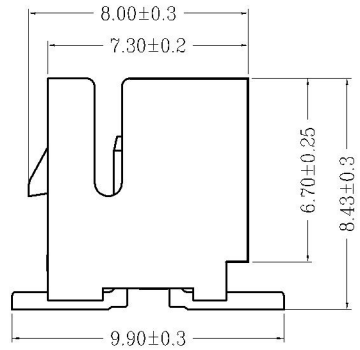
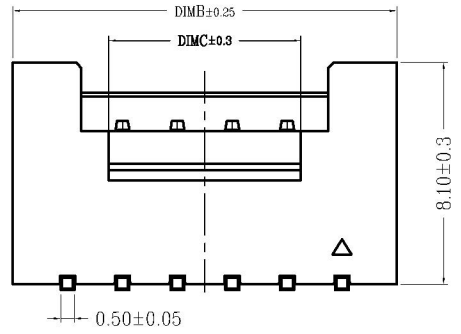
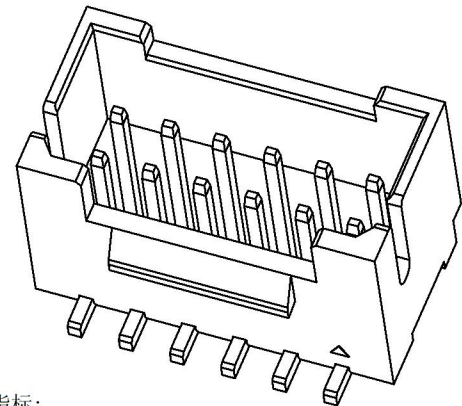
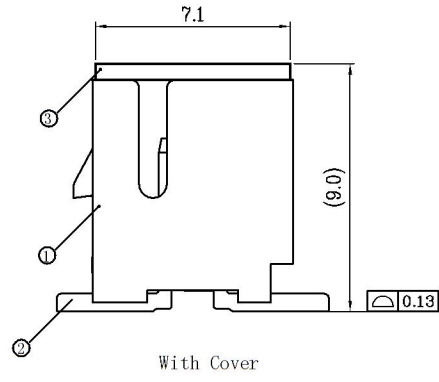
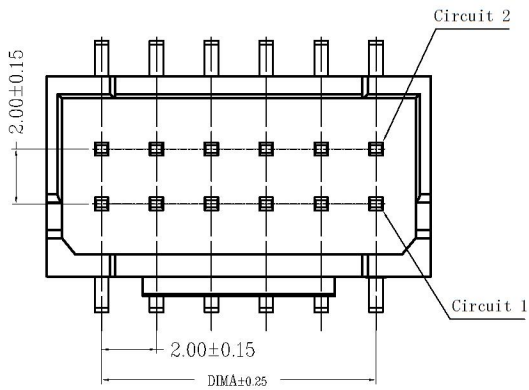


| | | |
|----|-------|------------|
| 版次 | 变更摘要 | 日期 |
| 0 | 新产品发行 | 2021/06/23 |

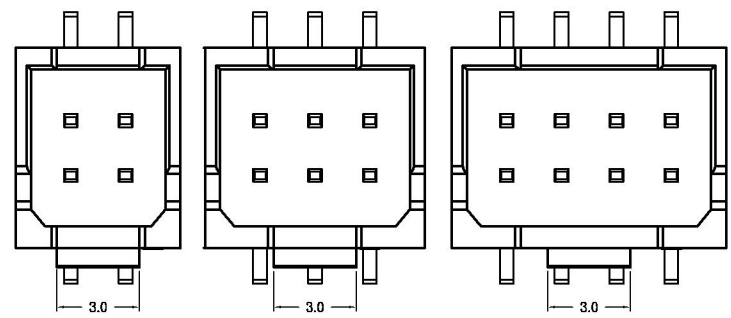
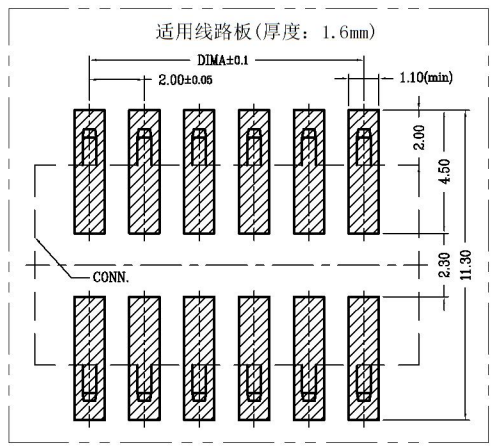
| | | |
|----|---------------|----------------|
| 序号 | 品名 | 材质 |
| ① | 2.0A型双排立式胶芯 | LCP UL94V-0 本色 |
| ② | 2.0A型立式(连续)端子 | 铜合金/表面镀锡 |
| ③ | 2.0A型双排立式吸盖 | LCP UL94V-0 本色 |



技术指标:

1. 塑件表面应光洁、无毛边、无明显收缩、缺陷、裂纹等现象。
2. 工作温度: -45° C~85° C. 焊接温度: 240~260° C.
3. 适用线规: AWG#28~#22.
4. 额定电压: 250V DC/AC(rms).
5. 额定电流: 3.0A AC, DC.
6. 接触电阻: ≤20mΩ.
7. 耐压值: 800V AC/minute.
8. 绝缘电阻: ≥1000MΩ.

| CKT | DIM A | DIM B | DIM C |
|------|-------|-------|-------|
| 2*2 | 2.0 | 6.0 | 3.0 |
| 2*3 | 4.0 | 8.0 | 3.0 |
| 2*4 | 6.0 | 10.0 | 3.0 |
| 2*5 | 8.0 | 12.0 | 5.0 |
| 2*6 | 10.0 | 14.0 | 7.0 |
| 2*7 | 12.0 | 16.0 | 9.0 |
| 2*8 | 14.0 | 18.0 | 11.0 |
| 2*9 | 16.0 | 20.0 | 13.0 |
| 2*10 | 18.0 | 22.0 | 15.0 |
| 2*11 | 20.0 | 24.0 | 17.0 |
| 2*12 | 22.0 | 26.0 | 19.0 |
| 2*13 | 24.0 | 28.0 | 21.0 |
| 2*14 | 26.0 | 30.0 | 23.0 |
| 2*15 | 28.0 | 32.0 | 25.0 |
| 2*16 | 30.0 | 34.0 | 27.0 |
| 2*18 | 34.0 | 38.0 | 31.0 |
| 2*20 | 38.0 | 42.0 | 35.0 |
| 2*22 | 42.0 | 46.0 | 39.0 |



2~3P结构样式

4P 结构样式



一般公差 (TOLERANCE)
X .750 .XX .710
X .720 .XXX .705
ANGLES °

深圳市连欣科技有限公司

| | | |
|-------------|------------------------|------------|
| 品名 (TITLE) | PHB2.0 Pitch A型双排立贴带锁扣 | 制图 (DR) |
| 料号 (DWG.NO) | XDWF-PHB2001LT-2X N P | 校核 (CHKD) |
| 比例 (SCALE) | 1:1 | 审核 (APPD) |
| 单位 (UNITS) | mm | 张数 (SHEET) |
| | | 1 OF 1 |
| | | SIZE |
| | | A4 |
| | | REV |
| | | A |

X-ON Electronics

Largest Supplier of Electrical and Electronic Components

Click to view similar products for [Headers & Wire Housings](#) category:

Click to view products by [Lian Xin](#) manufacturer:

Other Similar products are found below :

[0015917161](#) [0022155065](#) [57102-F02-18ULF](#) [58102-G61-06LF](#) [582553-1](#) [01.001.5753.1](#) [0050291907](#) [02.125.8002.8](#) [609-3404](#) [61062-3](#)
[CSU011177004](#) [622-0430](#) [622-3653LF](#) [63453-116](#) [636-1030](#) [636-1427](#) [636-3427](#) [636-4007](#) [641938-9](#) [65495-038](#) [65692-001LF](#) [65781-018](#)
[65781-047](#) [65817-010LF](#) [65817-015LF](#) [67095-007LF](#) [67601157](#) [68631-112](#) [68645-018](#) [699319-000](#) [70.362.1628.0](#) [70-4210](#) [70-4226B](#) [70-](#)
[4853B](#) [71.350.2428.0](#) [733-134](#) [733-162](#) [MHR-64-VUAL](#) [80.063.4001.1](#) [800-90-001-10-001000](#) [801-43-002-10-013000](#) [801-43-006-10-](#)
[002000](#) [803-43-024-10-001000](#) [803-93-012-10-001000](#) [8-1437020-4](#) [819-22-004-30-001101](#) [820-22-006-30-001101](#) [820-22-008-30-001101](#)
[821-22-002-10-001101](#) [821-22-003-10-002101](#)