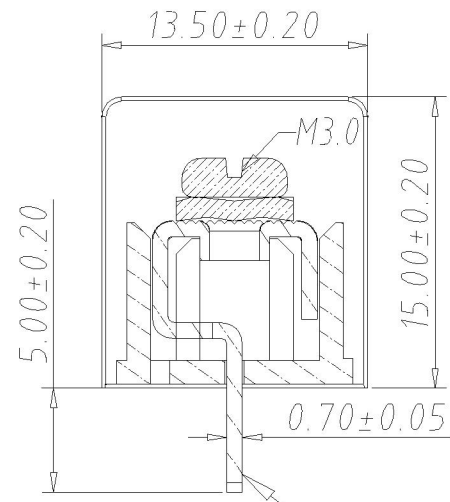
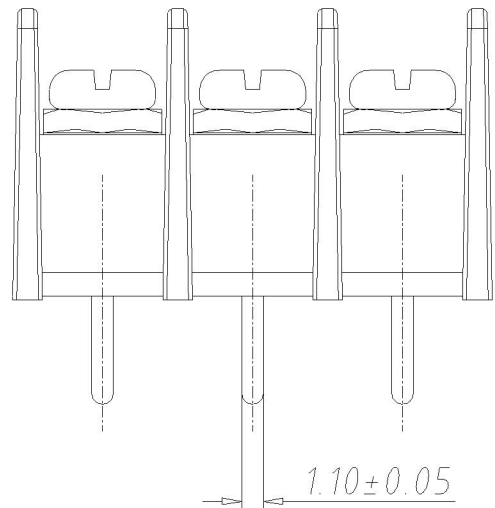
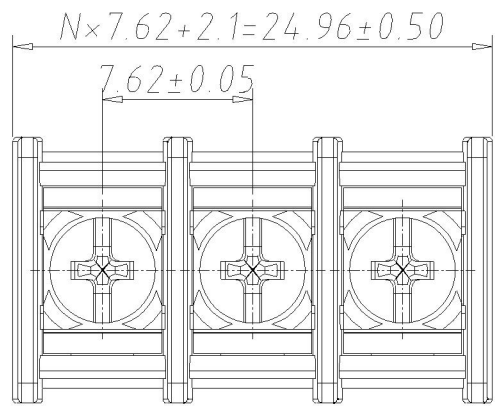


编号	修改原因	制图	审核	核准



焊脚在产品中间

材质及规格处理

- 塑件: PA66 UL 94V-0
- 端子: 黄铜, 0.7厚 镀锡
- 螺丝: 钢, M3镀镍

性能

- 额定电压/电流: 300V/20
- 使用温度: -40℃ ~ +105℃
- 耐电压: AC2000V/Min
- 绝缘阻抗: 500MΩ / DC500V
- 适用线径: 22~14AWG 2.5mm²
- 最大锁紧扭力: 0.5N.m 5.4Lb.in

尺寸公差:		角度公差:	
.X ±0.1	.XX ±0.05	.X ±2°	.XX ±1°
.XXX ±0.01			
图纸类型	客户图纸		
比例	1:1	图页	1\1
图纸编号			

投影法		品名	25C-B 美日式接线端子
单位	mm		间距7.62MM
纸张尺寸	A4	产品料号	XDWR-0762-**P

深圳市连欣科技有限公司

X-ON Electronics

Largest Supplier of Electrical and Electronic Components

Click to view similar products for [Barrier Terminal Blocks](#) category:

Click to view products by [Lian Xin](#) manufacturer:

Other Similar products are found below :

[CR151D20104](#) [670A-RZ-15-KT20](#) [6C1N03](#) [6PCR-02](#) [6PCR-02-008](#) [6PCR-05-008](#) [6PCR-08-008](#) [6PCR-09-008](#) [6PCR-13-006](#) [6PCR-15-006](#) [6PCV-06-008](#) [6PCV-06-716](#) [6PCV-09-001](#) [6PCV-15-008](#) [6PCV-17-1206](#) [6PCV-20-323](#) [6STR-06-006](#) [6STR-08-006](#) [6STR-12-008](#) [6STR-13-006](#) [6STR-14-008](#) [6STR-16-008](#) [6STR-17-008](#) [6STR-21-008](#) [6STR-25-008](#) [6STR-27-008](#) [6STV-03-008](#) [6STV-09-006](#) [6STV-10-006](#) [6WWV-11-008](#) [6WWV-12-008](#) [6WWV-16-008](#) [71502-50](#) [71507-47-50](#) [72504-C-50](#) [72506-C](#) [72507-C-50](#) [72508-56](#) [73203](#) [75505-C-50](#) [812-GP-3/4ST-09](#) [812-GPZ-03PSB](#) [8-1437402-5](#) [8-1437402-7](#) [8PCR-06-006](#) [8PCR-11-006](#) [8PCV-04-001](#) [8PCV-05-008](#) [8PCV-09-006](#) [8PCV-15-006](#)