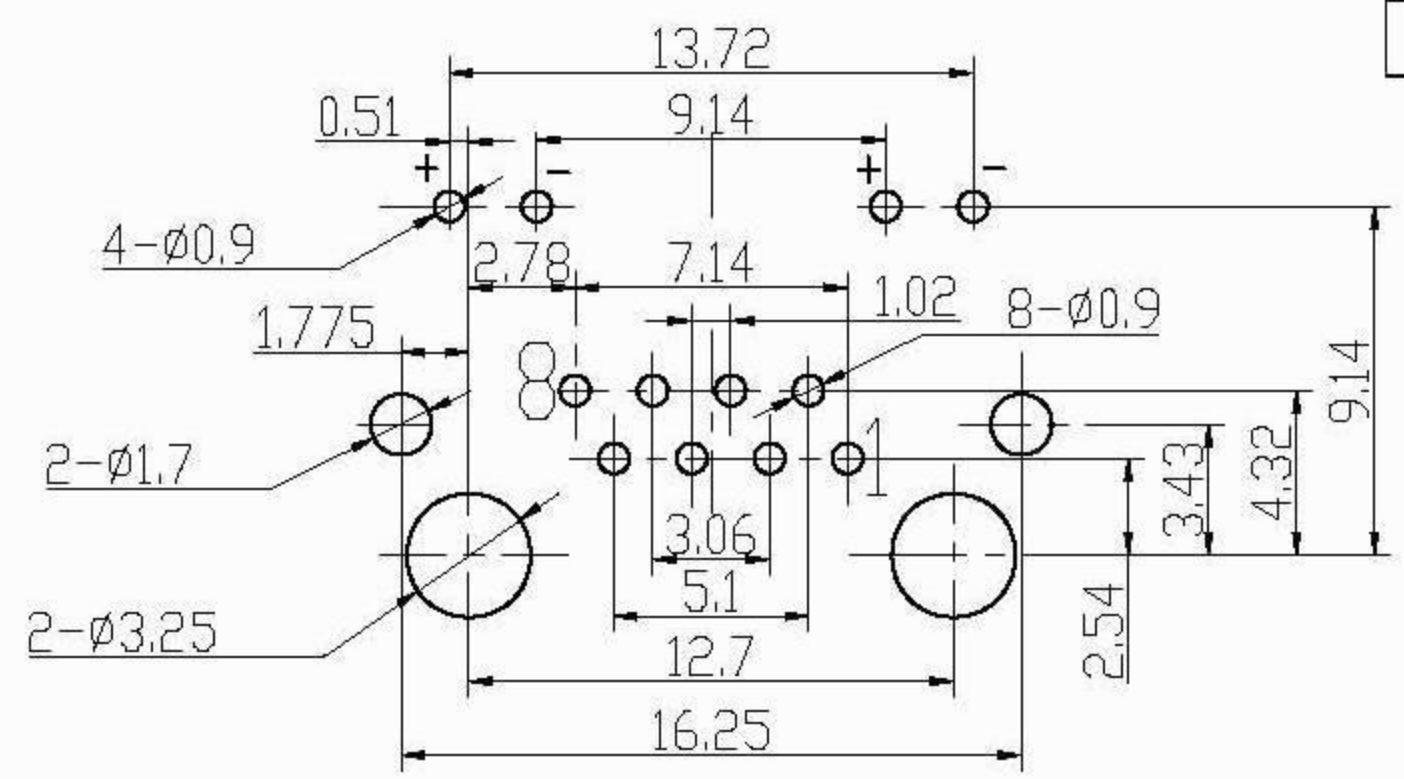
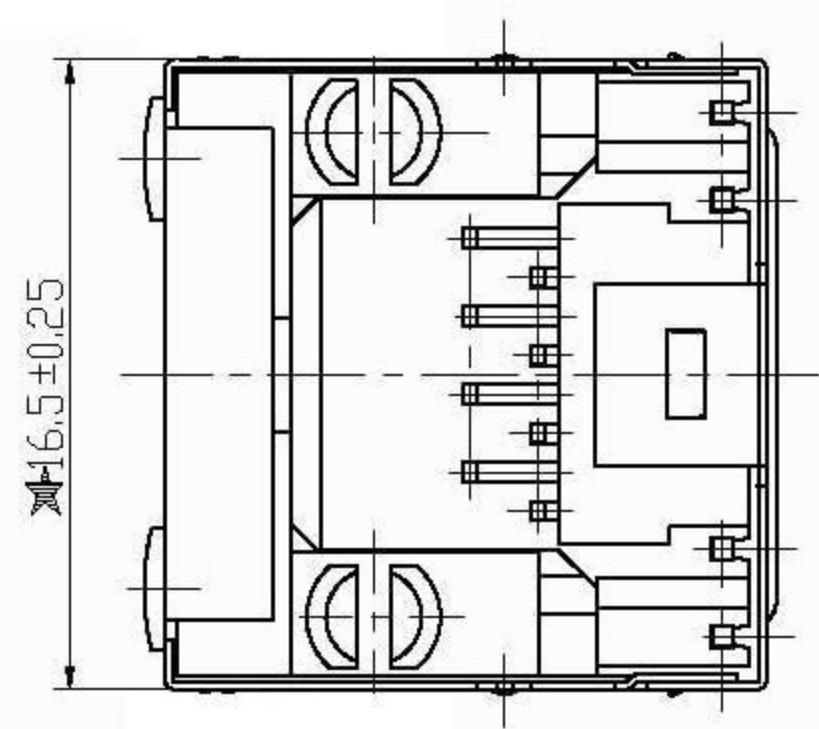
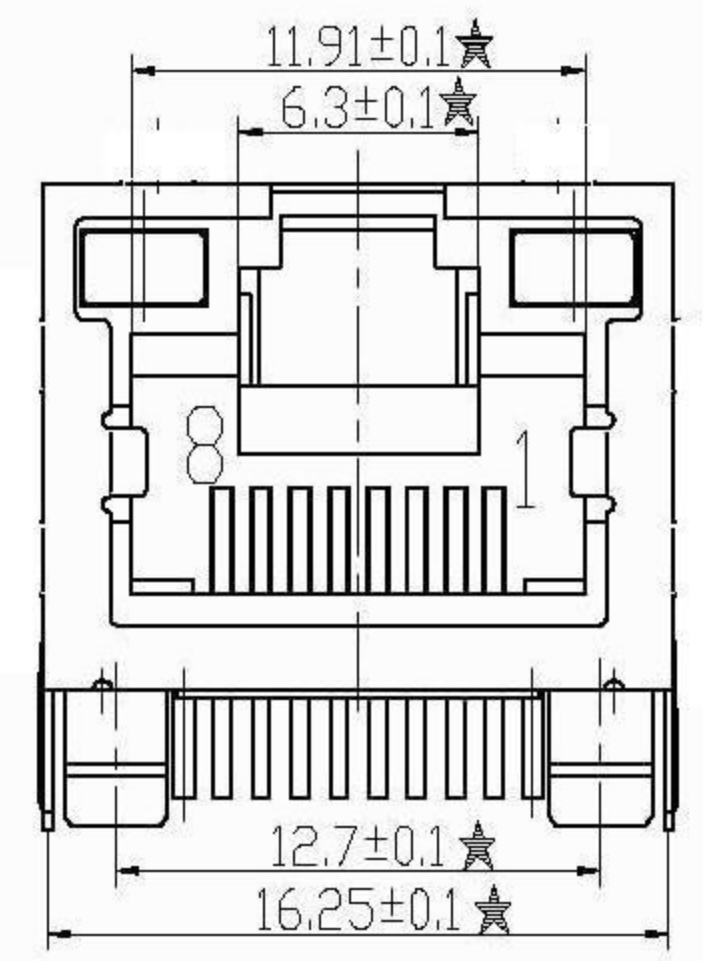
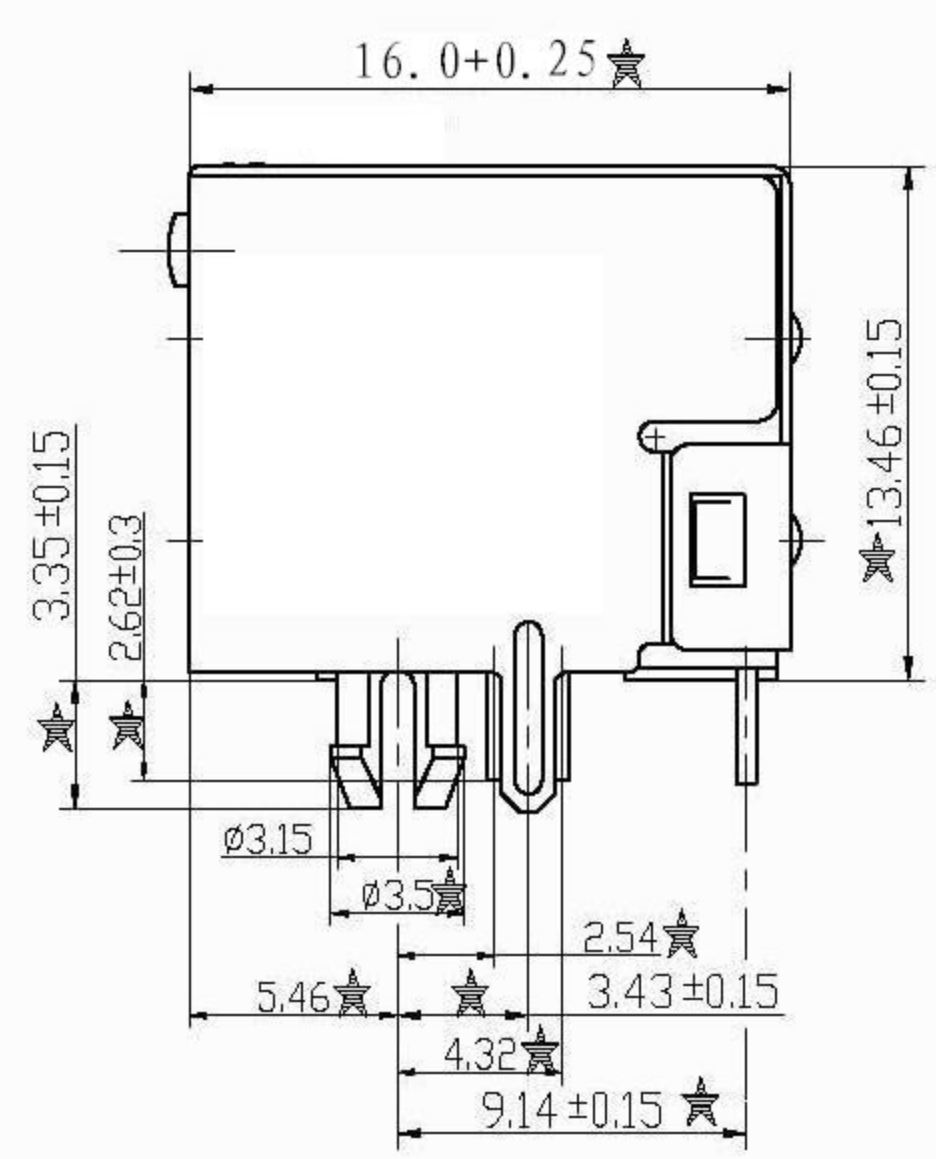


| REV. | ECN NO. | DATE |
|------|---------|------|
| | | |



PCB LAYOUT



NOTE:
1. ELECTRICAL:
1.1 VOLTAGE RATING: 125 VAC RMS;
1.2 CURRENT RATING: 1.5 AMP;
1.3 CONTACT RESISTANCE: 20 MILLIOHMS Max;
1.4 INSULATION RESISTANCE: 1000 MEGOHMS Min @500 VDC;
1.5 DIELECTRIC STRENGTH: 1000 VAC RMS 50 or 60Hz 1 Minute;
2. MECHANICAL:
2.1 HOUSING: PBT, UL94V-0, BLACK;
2.2 INSERT PBT, UL94V-0, BLACK;
2.3 BACK COVER PBT, UL94V-0, BLACK;
2.4 TERMINALS: T0.36xW0.46 PHOSPHOR BRONZE PLATED 3u Au;
2.5 LED COLOR YELLOW GREEN;
2.6 SHIELD:H65Y;
2.7 DURABILITY: 750 CYCLES Min.
3.★Critical dimension.

| | | | | | |
|-----------------------------------------------------------------|--------------------|------------------------|---------|-----------------|------|
| TOLERANCES 0~15±0.15, 15~30±0.2, 30~±0.25 ANGLE±1°. | MATERIAL: SEE NOTE | FIRST ANGLE PROJECTION | A4 SIZE | L&X 深圳市连欣科技有限公司 | |
| | FINISH: SEE NOTE | | | SCALE UNIT | NAME |
| | SHEET 1 OF 1 | 2.5:1 mm | DWG NO: | XJRJ-5806-016 | |

X-ON Electronics

Largest Supplier of Electrical and Electronic Components

Click to view similar products for [Modular Connectors](#) / [Ethernet Connectors](#) category:

Click to view products by [Lian Xin](#) manufacturer:

Other Similar products are found below :

[8949-H88/06BLKA/SN](#) [74441-0010/BKN](#) [PHP-6P6C-5](#) [GAX-3-66](#) [GDCX-PN-66](#) [GLX-A-44](#) [GLX-N-1010M-BLK](#) [GLX-S-88M-BLK](#)
[GMX-SMT4-N-88](#) [GSGX-N-2-88](#) [GSGX-N-4-88](#) [GSX-NS2-88-3.05](#) [GSX-NS-88-3.68](#) [PT-108A-8C-UL](#) [PTS-J531-8CS-50UL](#) [A-2014-0-4](#)
[GWLX-S9-88-YG](#) [DC-1021-8-WH-6](#) [1300530003](#) [1324640-4](#) [132764-001](#) [1413235](#) [MPS88RX-5000](#) [E5288-S000K3-L](#) [155302-001](#)
[AX101050](#) [AX101063](#) [AX101065](#) [AX101072](#) [AX101307](#) [AX101315](#) [AX101318](#) [AX102271](#) [AX102277](#) [AX102651](#) [AX102660](#) [AX104024](#)
[203475](#) [PC4D0018P](#) [KIT38082NI](#) [8949-B88/6](#) [2-6609208-5](#) [30-8956](#) [30-8964-100](#) [SM85](#) [SM99S01VBNN04G7](#) [17-103540](#) [191587](#) [PDI-68-RV](#) [PHP-8P8C-S-5](#)