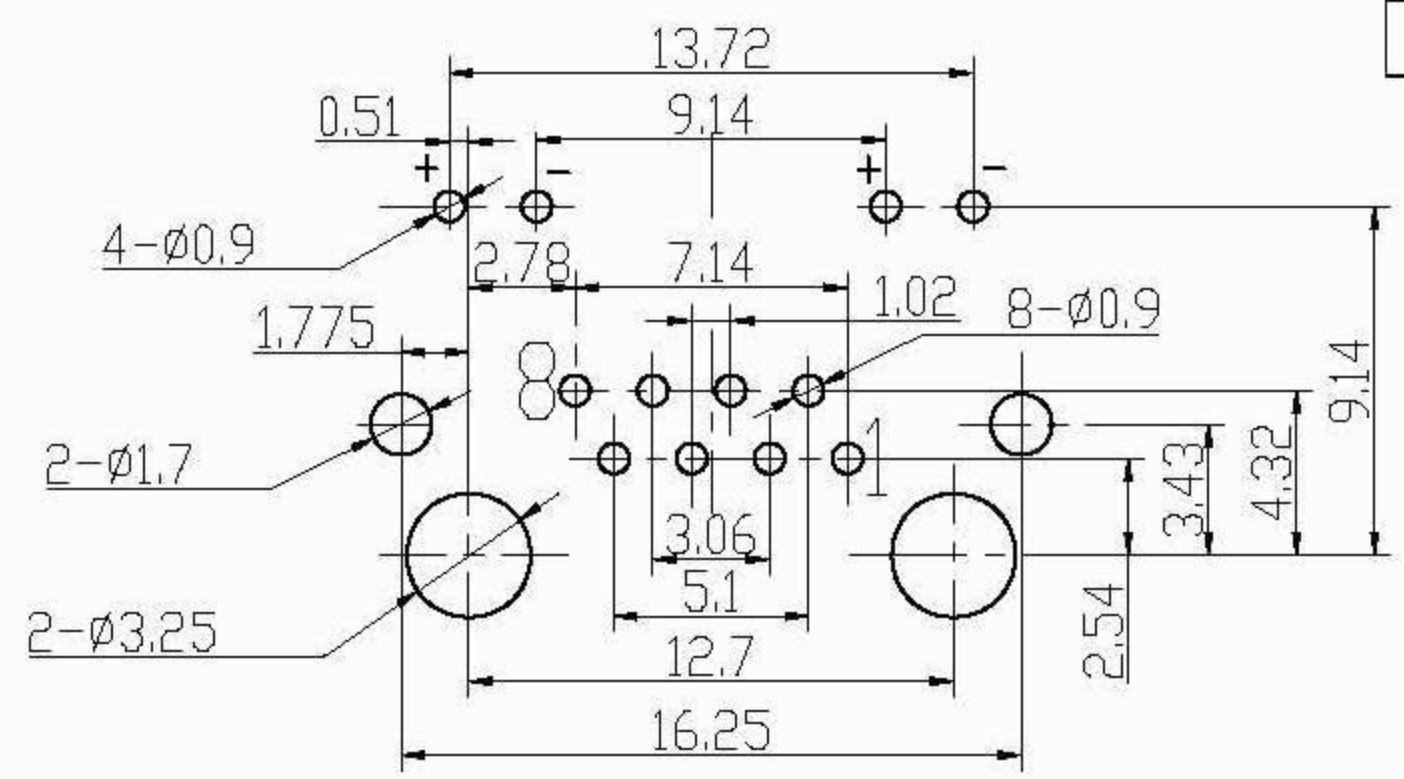
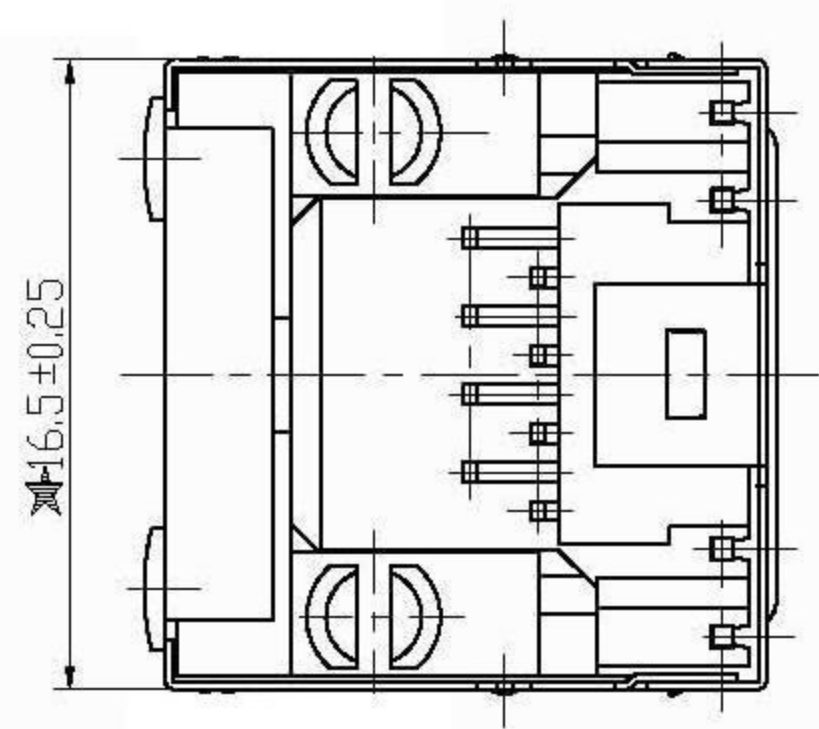
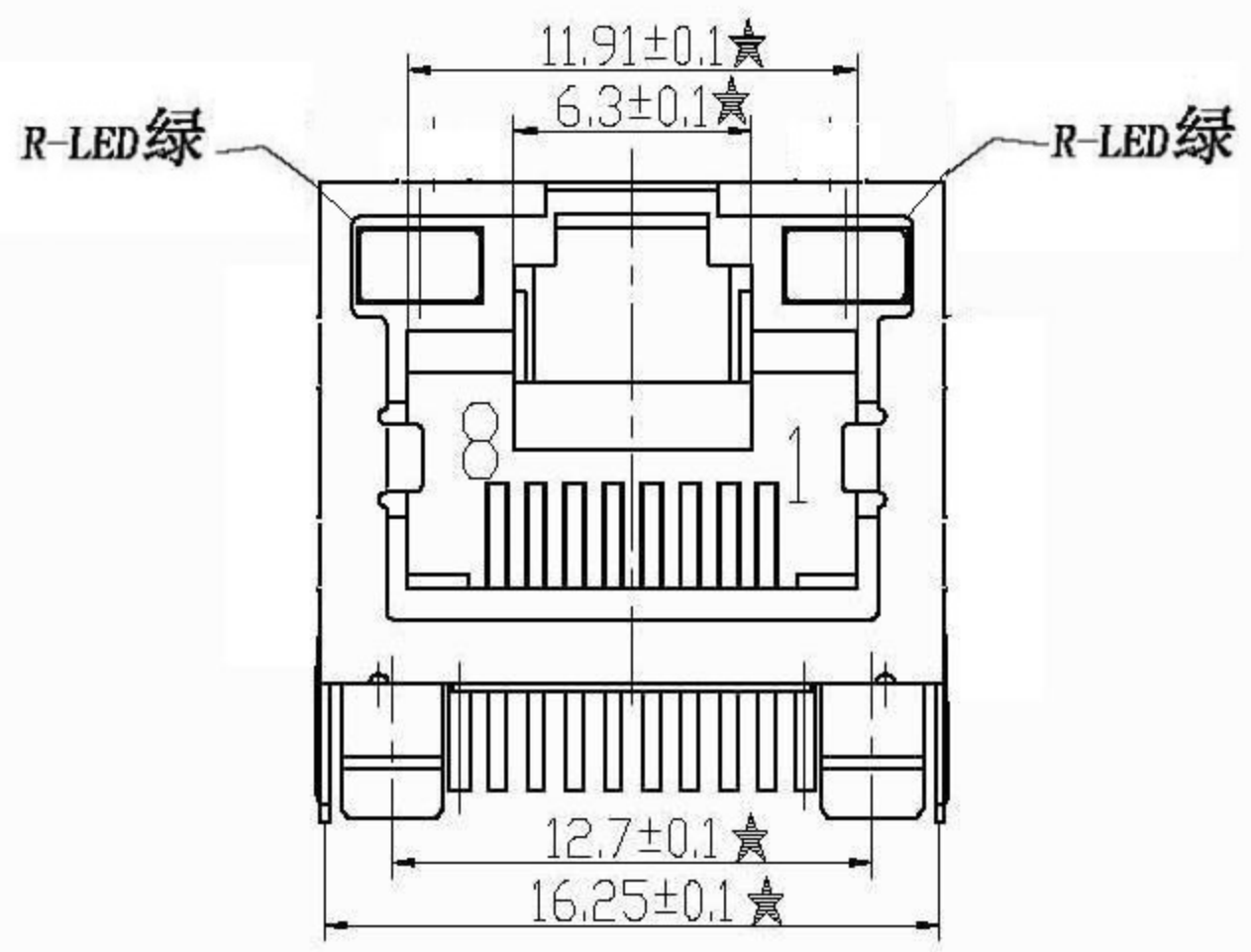
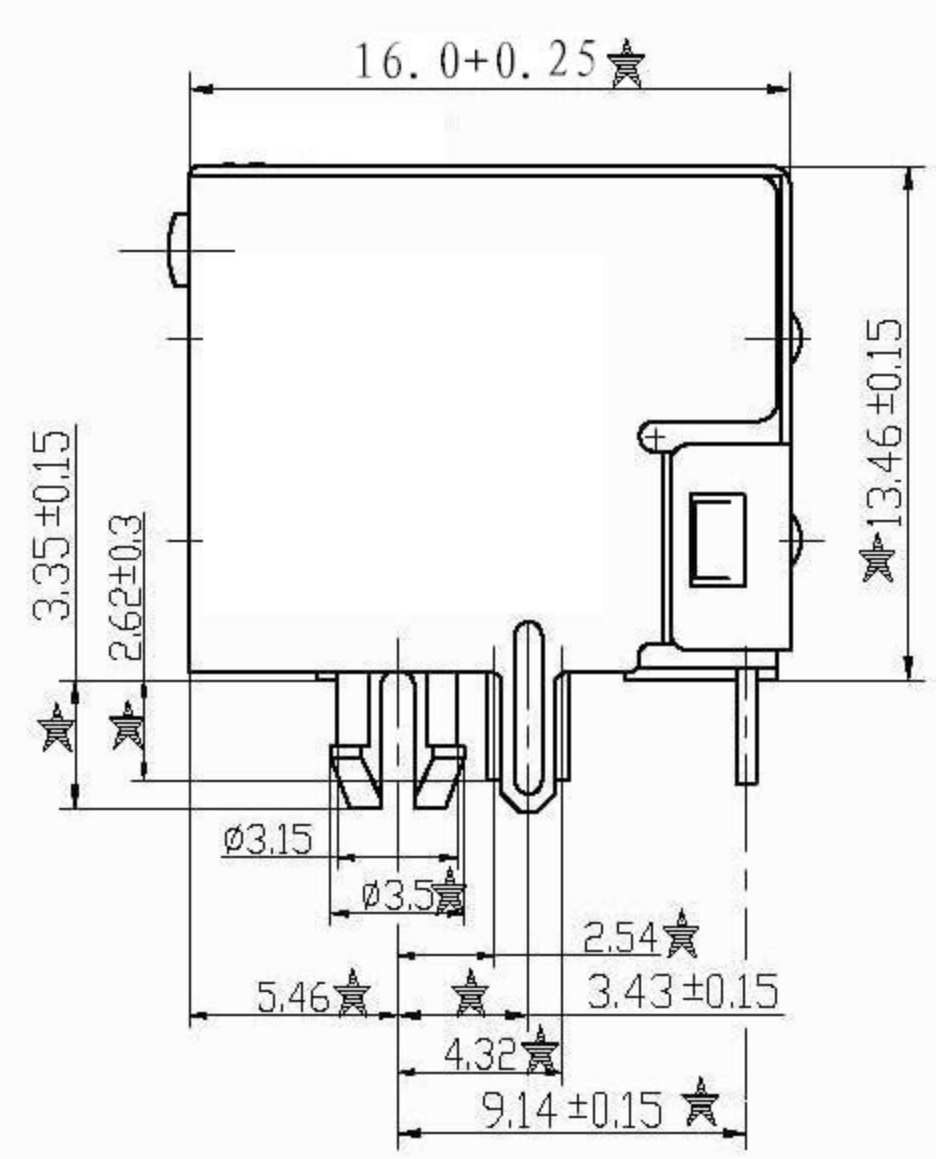


REV.	ECN NO.	DATE



PCB LAYOUT



- NOTE:
- ELECTRICAL:
 - VOLTAGE RATING: 125 VAC RMS;
 - CURRENT RATING: 1.5 AMP;
 - CONTACT RESISTANCE: 20 MILLIOHMS Max;
 - INSULATION RESISTANCE: 1000 MEGOHMS Min @500 VDC;
 - DIELECTRIC STRENGTH: 1000 VAC RMS 50 or 60Hz 1 Minute;
 - MECHANICAL:
 - HOUSING: PBT, UL94V-0, BLACK;
 - INSERT PBT, UL94V-0, BLACK;
 - BACK COVER PBT, UL94V-0, BLACK;
 - TERMINALS: T0.36xW0.46 PHOSPHOR BRONZE PLATED 3u" Au;
 - LED COLOR YELLOW GREEN;
 - SHIELD:H65Y;
 - DURABILITY: 750 CYCLES Min.
 - Critical dimension.

TOLERANCES 0~15 ± 0.15 , 15~30 ± 0.2 , 30~ ± 0.25 ANGLE $\pm 1^\circ$.	MATERIAL: SEE NOTE	 FIRST ANGLE PROJECTION	 A4 SIZE	L&X 深圳市连欣科技有限公司	
	FINISH: SEE NOTE			SCALE UNIT	NAME
	SHEET 1 OF 1	2.5:1	mm	DWG NO:	XDRJ-5806-017

X-ON Electronics

Largest Supplier of Electrical and Electronic Components

Click to view similar products for [Modular Connectors](#) / [Ethernet Connectors](#) category:

Click to view products by [Lian Xin](#) manufacturer:

Other Similar products are found below :

[8949-H88/06BLKA/SN](#) [74441-0010/BKN](#) [PHP-6P6C-5](#) [GAX-3-66](#) [GDCX-PN-66](#) [GLX-A-44](#) [GLX-N-1010M-BLK](#) [GLX-S-88M-BLK](#)
[GMX-SMT4-N-88](#) [GSGX-N-2-88](#) [GSGX-N-4-88](#) [GSX-NS2-88-3.05](#) [GSX-NS-88-3.68](#) [PT-108A-8C-UL](#) [PTS-J531-8CS-50UL](#) [A-2014-0-4](#)
[GWLX-S9-88-YG](#) [DC-1021-8-WH-6](#) [1300530003](#) [1324640-4](#) [132764-001](#) [1413235](#) [MPS88RX-5000](#) [E5288-S000K3-L](#) [155302-001](#)
[AX101050](#) [AX101063](#) [AX101065](#) [AX101072](#) [AX101307](#) [AX101315](#) [AX101318](#) [AX102271](#) [AX102277](#) [AX102651](#) [AX102660](#) [AX104024](#)
[203475](#) [PC4D0018P](#) [KIT38082NI](#) [8949-B88/6](#) [2-6609208-5](#) [30-8956](#) [30-8964-100](#) [SM85](#) [SM99S01VBNN04G7](#) [17-103540](#) [191587](#) [PDI-68-RV](#) [PHP-8P8C-S-5](#)