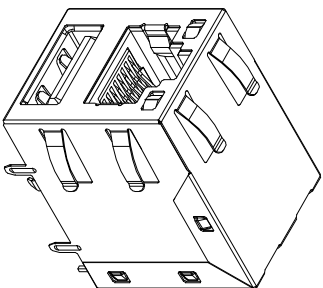
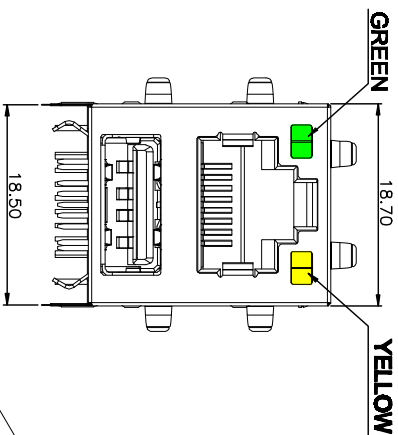
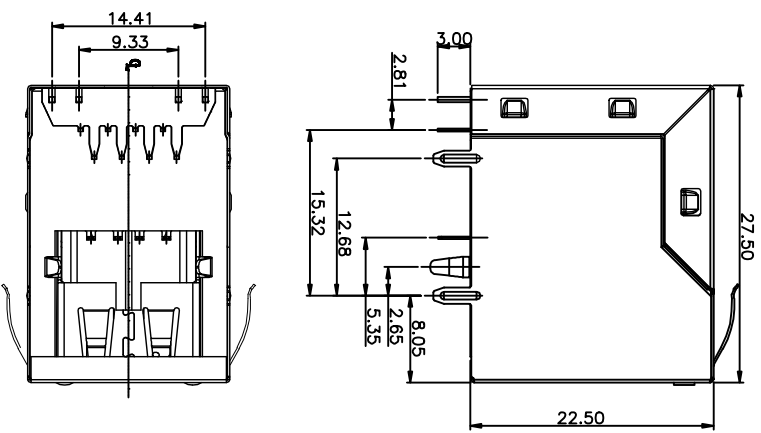
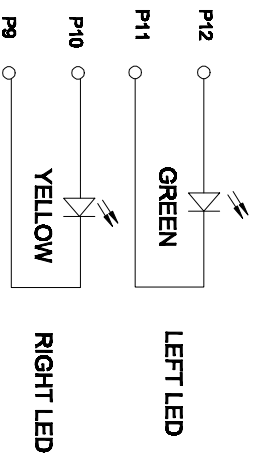


RoHS

1. Mechanical:



3. LED Information:



RECOMMENDED P.C.B LAYOUT
TOP VIEW (COMPONENT SIDE)

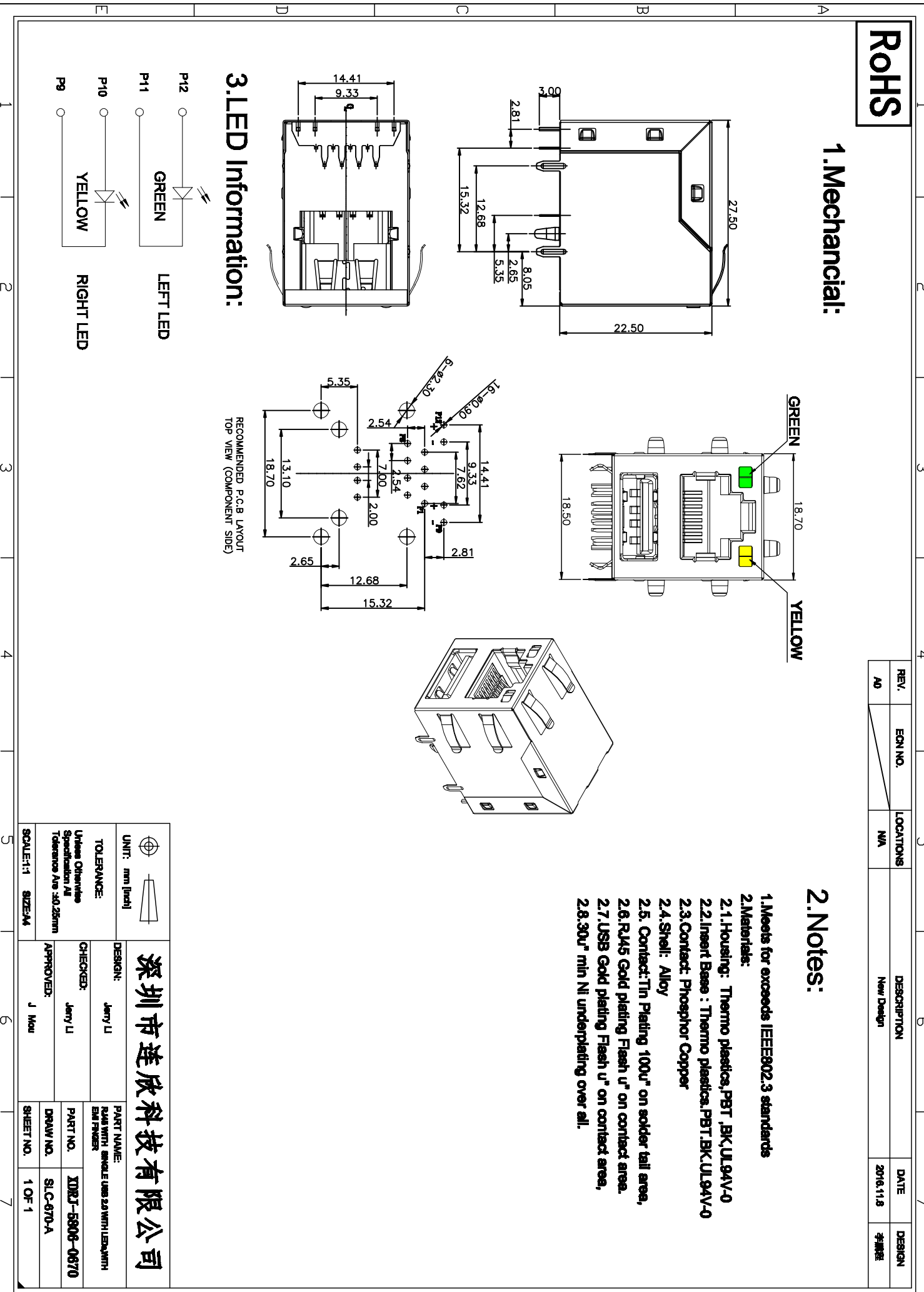
REV.	EQN NO.	LOCATIONS	DESCRIPTION	DATE	DESIGN
A0		N/A	New Design	2016.11.8	李耀强

2. Notes:

- 1.Meets for exceeds IEEEE902.3 standards
- 2.Materials:
- 2.1.Housing: Thermo plastics,PBT ,BK,UL94V-0
- 2.2.Insert Base : Thermo plastics,PBT,BK,UL94V-0
- 2.3.Contact: Phosphor Copper
- 2.4.Shell: Alloy
- 2.5. Contact: Tin Plating 100u" on solder tail area,
- 2.6.RU45 Gold plating Flash u" on contact area,
- 2.7 USB Gold plating Flash u" on contact area,
- 2.8.30u" min Ni underplating over all.

UNT: mm [inch]			
TOLERANCE: Unless Otherwise Specified All Tolerance Are ±0.25mm		DESIGN: Jerry Li	
CHECKED: Jerry Li		PART NAME: R445 WITH SINGLE USB 2.0 WITH LED, WITH ENL FINISH	
APPROVED: J Mau		PART NO.: XDRJ-5906-0670	
		DRAW NO.: SL-C-870-A	
		SHEET NO.: 1 OF 1	

深圳市连成科技有限公司



X-ON Electronics

Largest Supplier of Electrical and Electronic Components

Click to view similar products for [Modular Connectors](#) / [Ethernet Connectors](#) category:

Click to view products by [Lian Xin](#) manufacturer:

Other Similar products are found below :

[8949-H88/06BLKA/SN](#) [74441-0010/BKN](#) [PHP-6P6C-5](#) [GAX-3-66](#) [GDCX-PN-66](#) [GLX-A-44](#) [GLX-N-1010M-BLK](#) [GLX-S-88M-BLK](#)
[GMX-SMT4-N-88](#) [GSGX-N-2-88](#) [GSGX-N-4-88](#) [GSX-NS2-88-3.05](#) [GSX-NS-88-3.68](#) [PT-108A-8C-UL](#) [PTS-J531-8CS-50UL](#) [A-2014-0-4](#)
[GWLX-S9-88-YG](#) [DC-1021-8-WH-6](#) [1300530003](#) [1324640-4](#) [132764-001](#) [1413235](#) [MPS88RX-5000](#) [E5288-S000K3-L](#) [155302-001](#)
[AX101050](#) [AX101063](#) [AX101065](#) [AX101072](#) [AX101307](#) [AX101315](#) [AX101318](#) [AX102271](#) [AX102277](#) [AX102651](#) [AX102660](#) [AX104024](#)
[203475](#) [PC4D0018P](#) [KIT38082NI](#) [8949-B88/6](#) [2-6609208-5](#) [30-8956](#) [30-8964-100](#) [SM85](#) [SM99S01VBNN04G7](#) [17-103540](#) [191587](#) [PDI-68-RV](#) [PHP-8P8C-S-5](#)