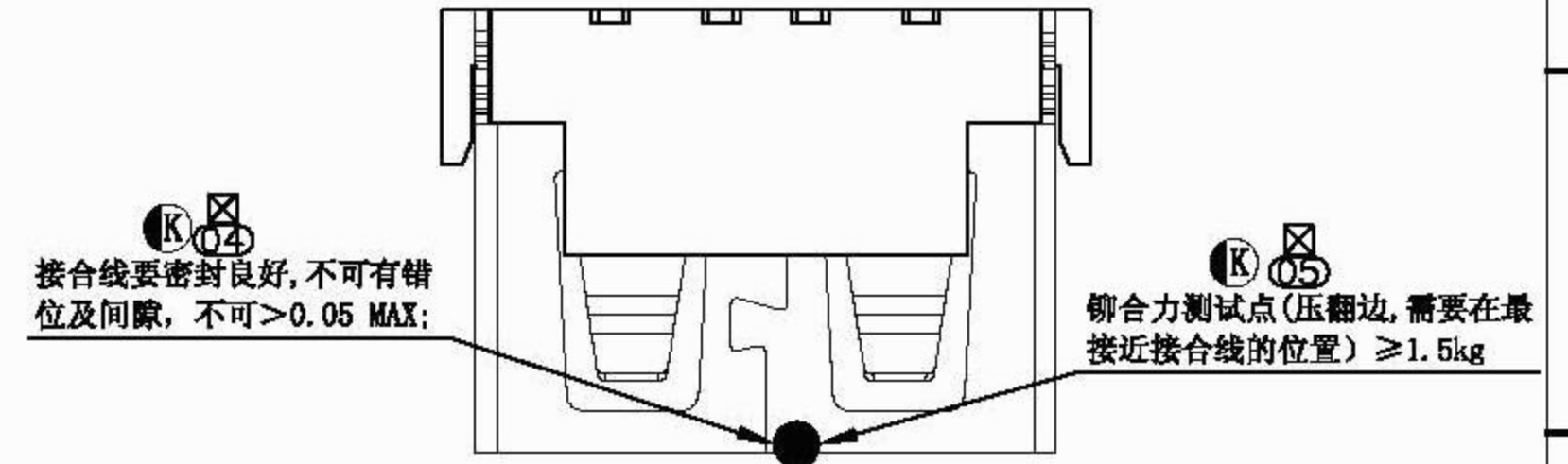
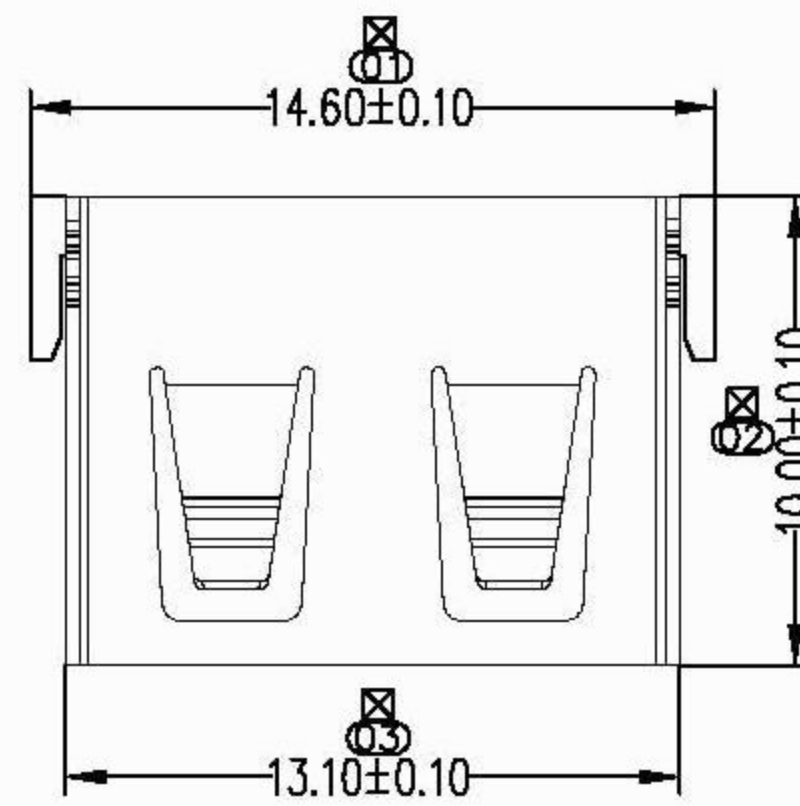
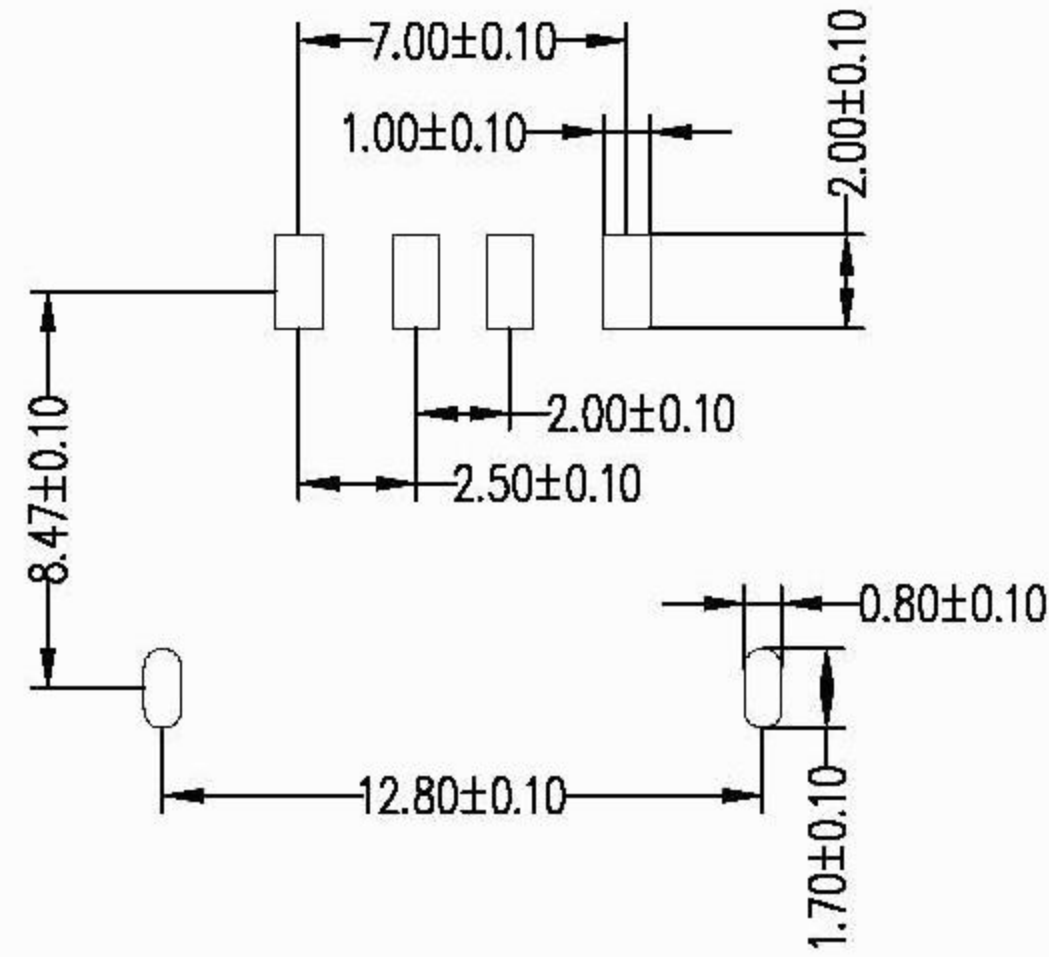


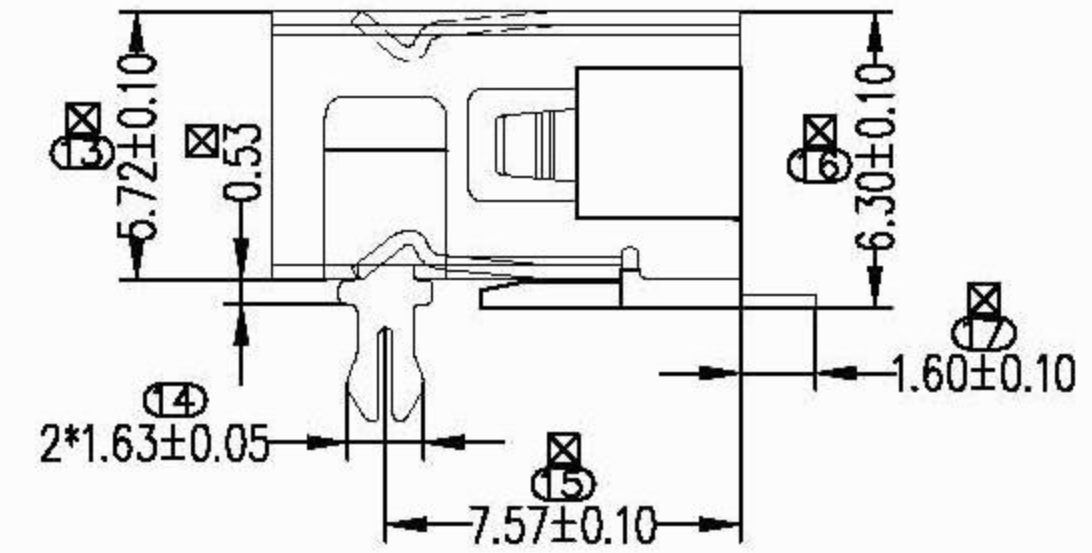
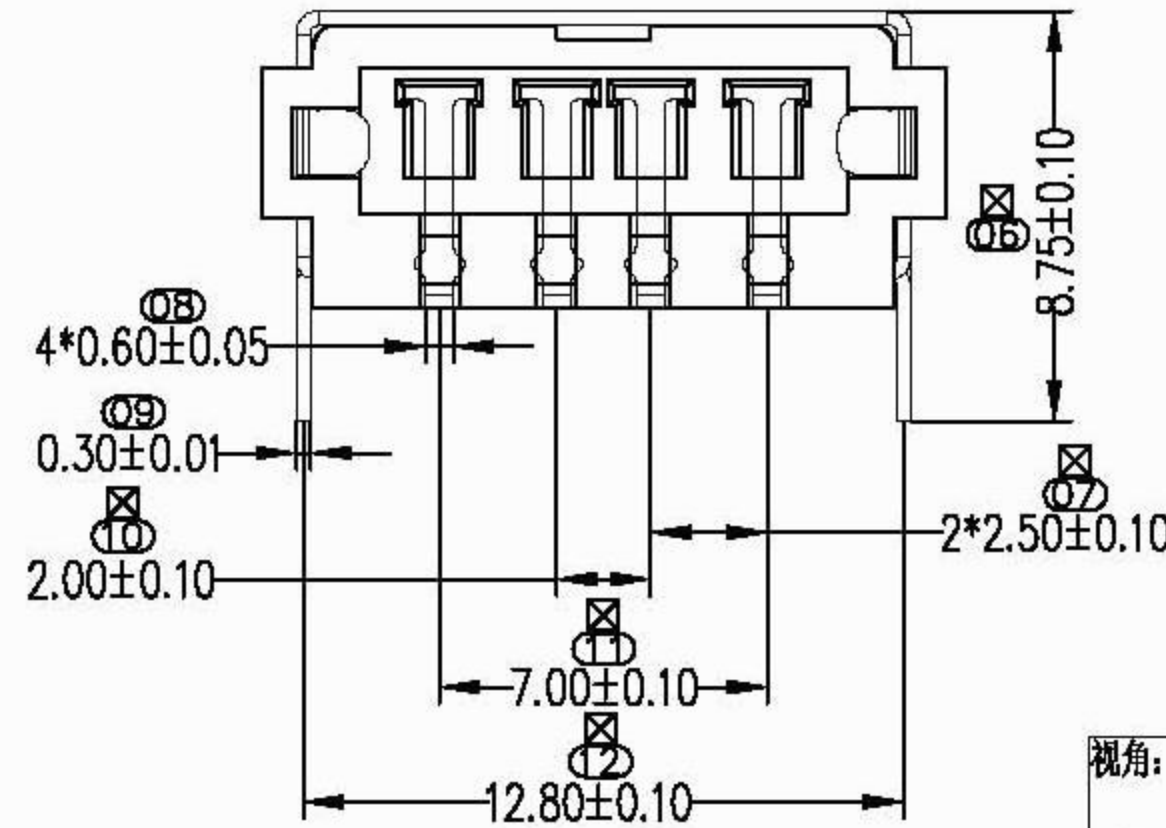
符合RoHS环保要求

变更版次	提出人	工程变更单号	基本描述	时间	修订	核准



备注:

1. 材质:
外壳: SPCC细麻;
端子: C2680-BH;
塑胶: LCP环保(白胶、黑胶)
2. 电镀规格:
外壳: 全部区域镀亮镍120 μ Min. 电镀符合"RoHS"标准;
端子: 先镀80~100 μ 银打底, 再在接触区域镀金, 在焊接区域镀亮锡120 μ Min.
3. 外观:
不可有脏污、模痕、压伤、错位等不良现象;
4. 盐雾试验要求:
试验测试24H, 腐蚀等级达到9.8级以上;
5. 胶芯破坏测试要大于2.0Kgf; 胶芯过高温260 \pm 5 $^{\circ}$, 一分钟;
6. 端子保持力每PIN要>8N;
在没有焊PCB板时外壳与胶芯的止退力要>2Kgf;
7. 有"K"标志的尺寸为QIP检验尺寸;
8. 有"XX"标志的尺寸为FAI全检尺寸;
9. 电气性能:
A. 耐压: AC500V/1MIN.
B. 绝缘阻抗: 1000M Ω /MIN.
C. 接触阻抗: 30m Ω /Max.
10. 机械性能:
初始插拔力:
A. 插入力: 3.57Kgf Max
B. 拔出力: 0.70Kgf Min



视角:	未注公差:
	.000 ±0.05
	.00 ±0.10
	.0 ±0.15
	角度 ±2 $^{\circ}$

深圳市连欣科技有限公司

品名	USB-A/F10.0成品(6.3前两脚无边贴板)	绘制	页码	1/1
料号	XUBF-012-0401	设计	版本	A
客户料号		审核	比例	1:1
图纸类型	成品图	核准	单位	mm

X-ON Electronics

Largest Supplier of Electrical and Electronic Components

Click to view similar products for [USB Connectors](#) category:

Click to view products by [Lian Xin](#) manufacturer:

Other Similar products are found below :

[950](#) [MUSBD11135](#) [17-200721](#) [217450-1](#) [KMBVX-TH-5S-B30](#) [KUSBX-AS2N-W](#) [KUSBX-SMT2AP1S-W30](#) [935](#) [957](#) [30-498-6](#) [SK-60A-2](#)
[1734082-1](#) [30-470](#) [30-489](#) [30-541](#) [A-USB A-2P-C](#) [MIKROE-1451](#) [USBFTVSCCG](#) [1-1734084-2](#) [10135326-001LF](#) [4198](#) [USB-A-D-VT](#)
[USB-A-S-RA-TSMT](#) [1310-1023-02](#) [690-024-633-031](#) [UB-20PMFP-LC7001](#) [17-200011](#) [UB-20AFMM-LL7A01](#) [1040870124](#) [CAP-](#)
[WCCMLPB1](#) [CAP-WCCMLPC1](#) [2274475-3](#) [UB-20BMFA-SL8001](#) [914-614A2025S10200](#) [USB3FTV7SAGF059](#) [ZX40-B-5S-1500-](#)
[STDA\(30\)](#) [GSB3116344HR](#) [USB3FTV2SAZNF459](#) [USB3FTV7SAZNF459](#) [U221-041N-1WVS62-F5D](#) [HYCW153-USBD05-500B](#)
[HYCW219-USBD05-075B](#) [HYCW148-USBD05-117B](#) [HYCW149-USBD05-740B](#) [HYCW204-USBD05-108B](#) [HYCW214-USBA04-113B](#)
[HYCW213-USBA04-113B](#) [UB-20AMFM-SL7A01](#) [KMMX-BSMT35S-1-B30TR](#) [2345986-1](#)