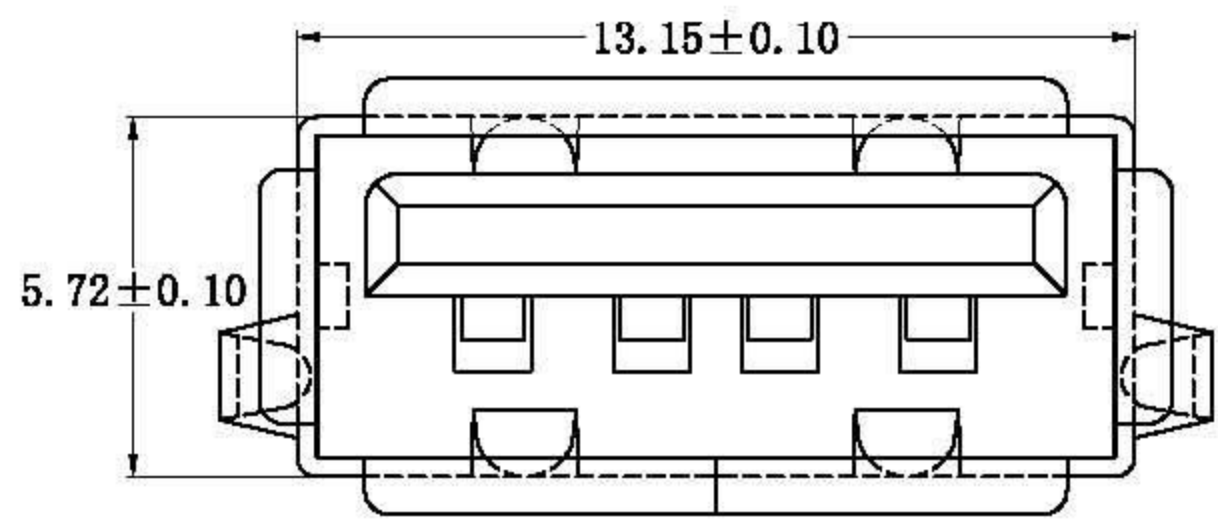
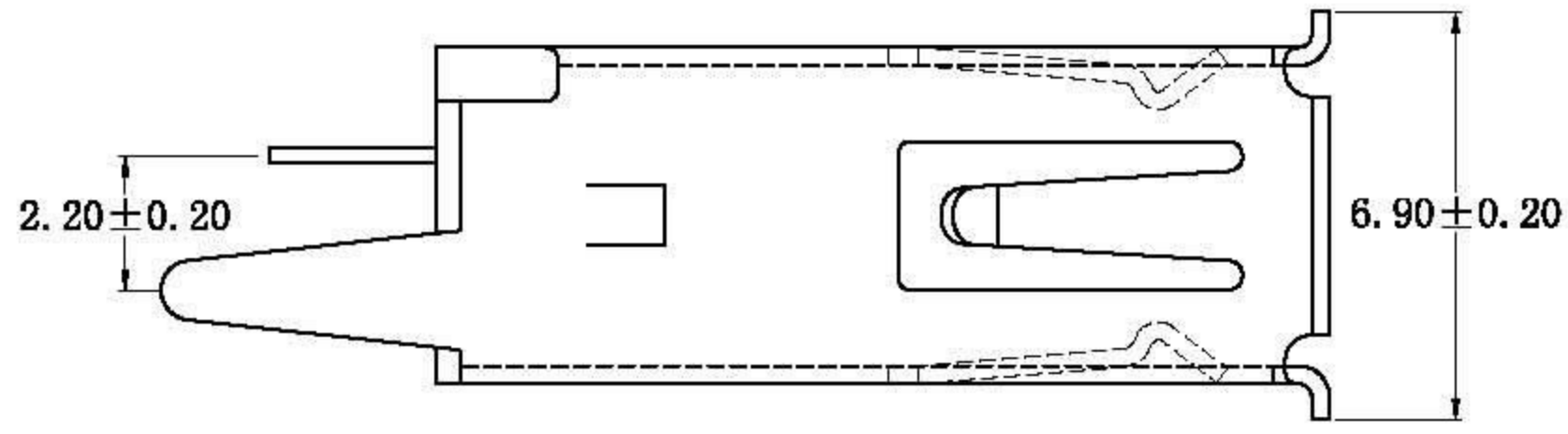
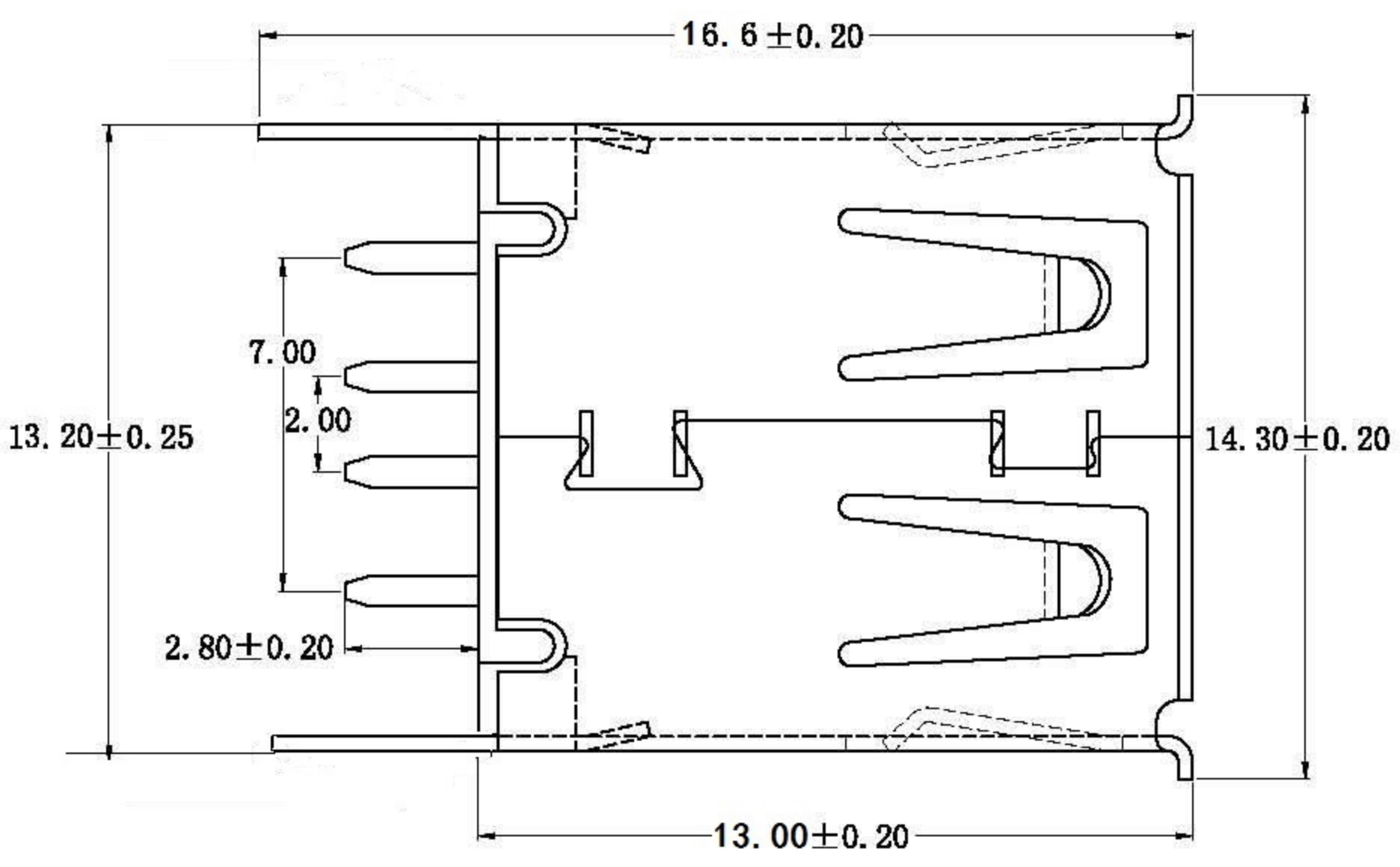


1 2 3 4 5 6 7

A

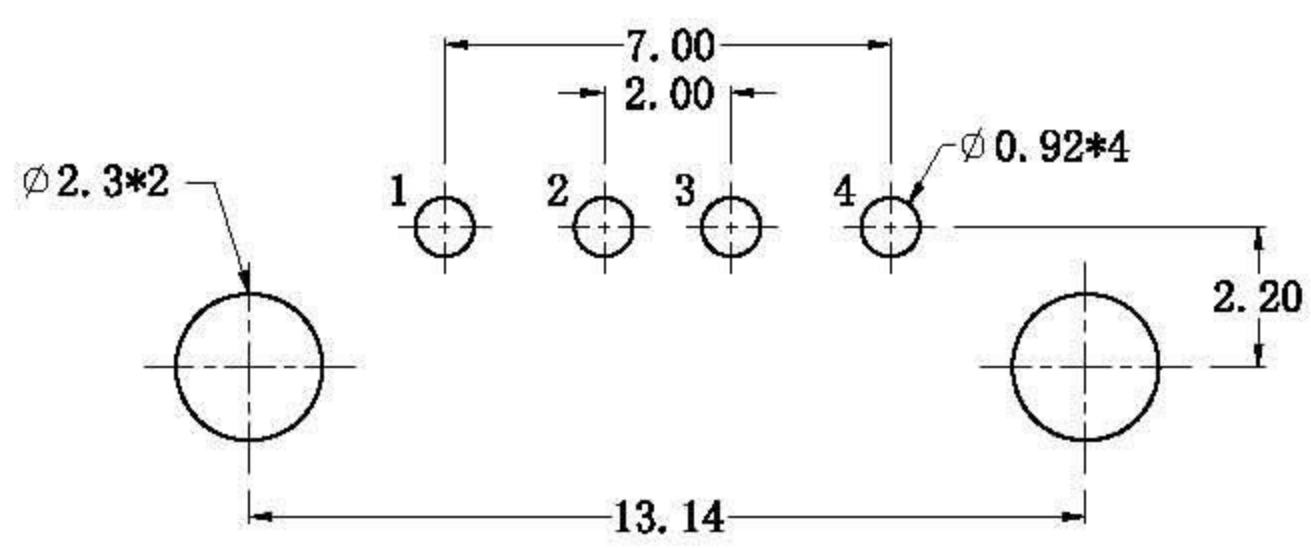


B



规格说明: Specifications:
 电气特性: Electrical:
 1. 额定电流: Current Rating
 1.5A/contact terminal
 2. 额定电压: Voltage Rating
 30V DC
 3. 接触阻抗: Contact Resistance
 30 milliohms MAX
 4. 耐电压: Dielectric Withstanding Voltage:
 500 V AC AT Sea Level
 5. 绝缘阻抗: Insulation Resistance:
 1000MEGA ohms MIN
 原材料: Material:
 1. 塑胶: Housing:
 High Temperature Thermoplastics,
 PBT/LCP White/Black
 2. 端子: Contact: Copper Alloy C2680
 3. 外壳: Shell: Copper Alloy C2680/SPCC
 电镀: Finish:
 1. 端子: Contact: Plated Gold in Mating Area;
 Tin On Solder Tails
 2. 外壳: Shell:
 Nickel Plating

D



E

L&X 深圳市连欣科技有限公司 http://www.szlianxinkeji.com/		图号 (DWG NO)	4C	单位 (UNIT): MM
		版本 (REV)	A/1	比例 (SCALE) 1:1
品名 (ITEM NO)	USB A/F 180° DIP长体直脚(13.0)母座	日期 (DATE)	2009. 12. 17	 未注公差 TOLERANCE UNSPECIFIED X.X ±0.30 X.XX ±0.20 X.XXX ±0.10 X° ±5° X.X° ±2°
料号 (PART NO)	XUBF-0218-0132	设计 (DESIGN)	陈钦虎	
模号 (MODEL NO)	UB0033G	审核 (CHECKED)		
		核准 (APPROVED)		

1 2 3 4 5 6 7

X-ON Electronics

Largest Supplier of Electrical and Electronic Components

Click to view similar products for [USB Connectors](#) category:

Click to view products by [Lian Xin](#) manufacturer:

Other Similar products are found below :

[950](#) [MUSBD11135](#) [17-200721](#) [217450-1](#) [KMBVX-TH-5S-B30](#) [KUSBX-AS2N-W](#) [KUSBX-SMT2AP1S-W30](#) [935](#) [957](#) [30-498-6](#) [SK-60A-2](#)
[1734082-1](#) [30-470](#) [30-489](#) [30-541](#) [A-USB A-2P-C](#) [MIKROE-1451](#) [USBFTVSCCG](#) [1-1734084-2](#) [10135326-001LF](#) [4198](#) [USB-A-D-VT](#)
[USB-A-S-RA-TSMT](#) [1310-1023-02](#) [690-024-633-031](#) [UB-20PMFP-LC7001](#) [17-200011](#) [UB-20AFMM-LL7A01](#) [1040870124](#) [CAP-](#)
[WCCMLPB1](#) [CAP-WCCMLPC1](#) [2274475-3](#) [UB-20BMFA-SL8001](#) [914-614A2025S10200](#) [USB3FTV7SAGF059](#) [ZX40-B-5S-1500-](#)
[STDA\(30\)](#) [GSB3116344HR](#) [USB3FTV2SAZNF459](#) [USB3FTV7SAZNF459](#) [U221-041N-1WVS62-F5D](#) [HYCW153-USBD05-500B](#)
[HYCW219-USBD05-075B](#) [HYCW148-USBD05-117B](#) [HYCW149-USBD05-740B](#) [HYCW204-USBD05-108B](#) [HYCW214-USBA04-113B](#)
[HYCW213-USBA04-113B](#) [UB-20AMFM-SL7A01](#) [KMMX-BSMT35S-1-B30TR](#) [2345986-1](#)