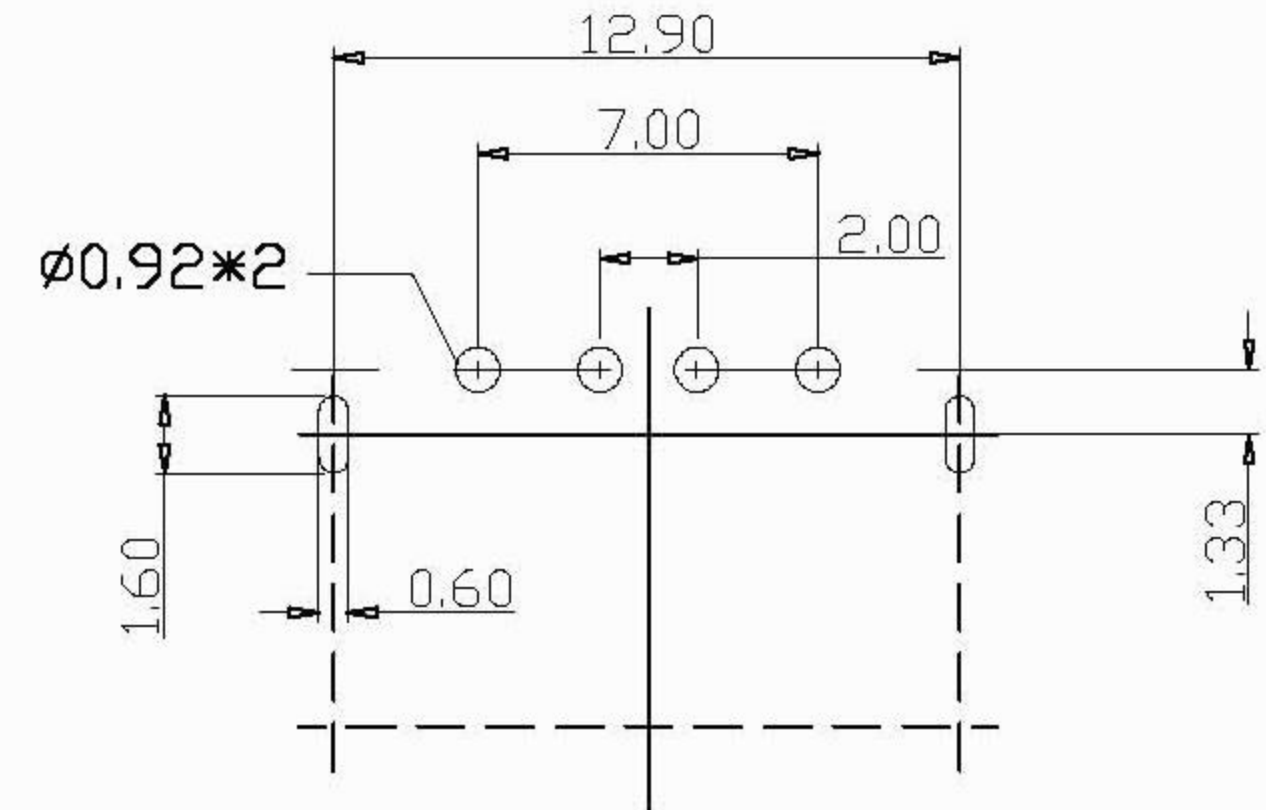
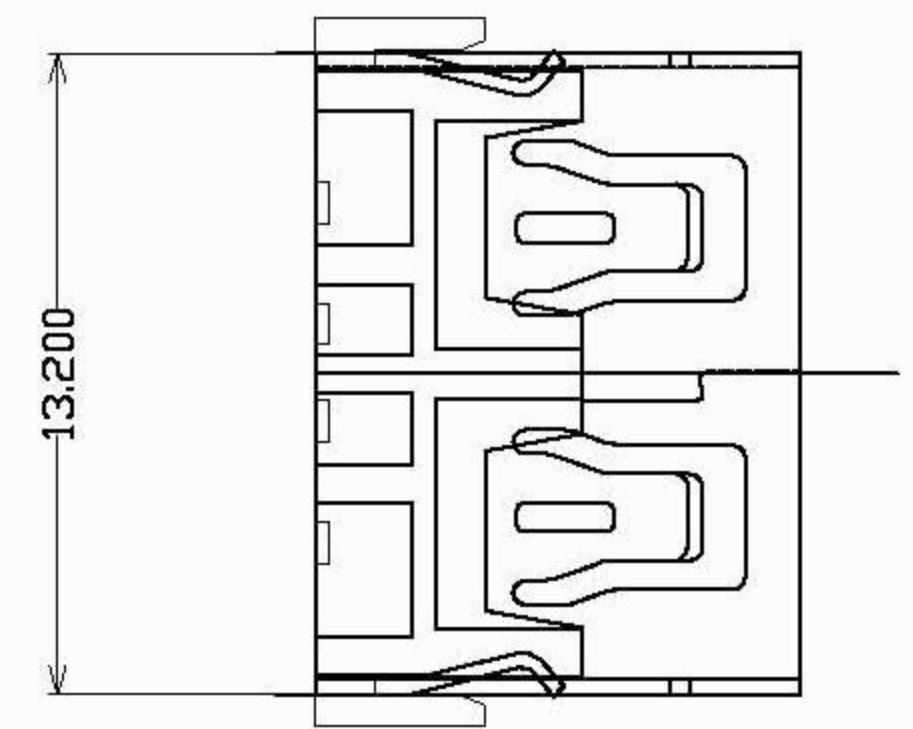
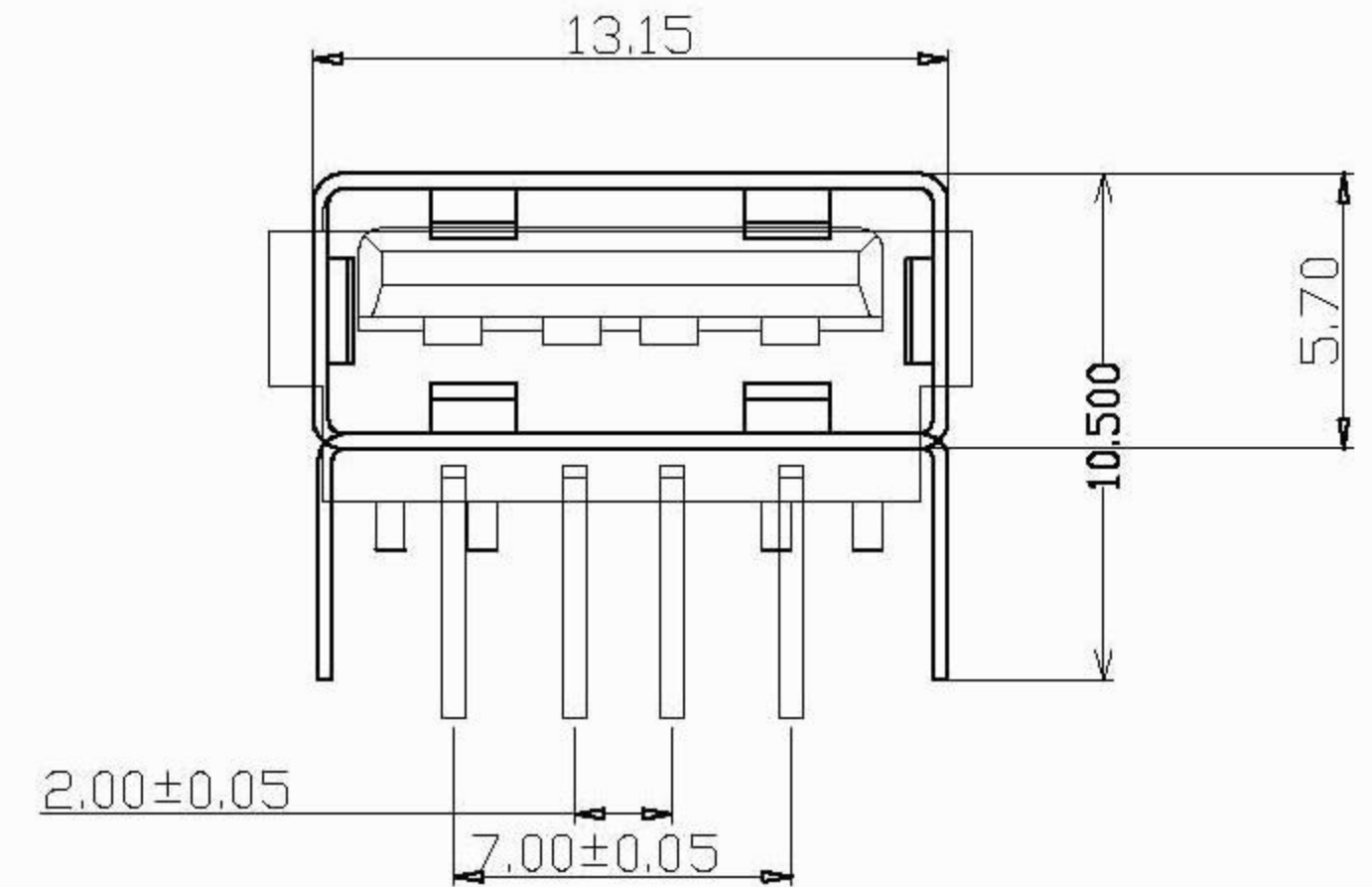
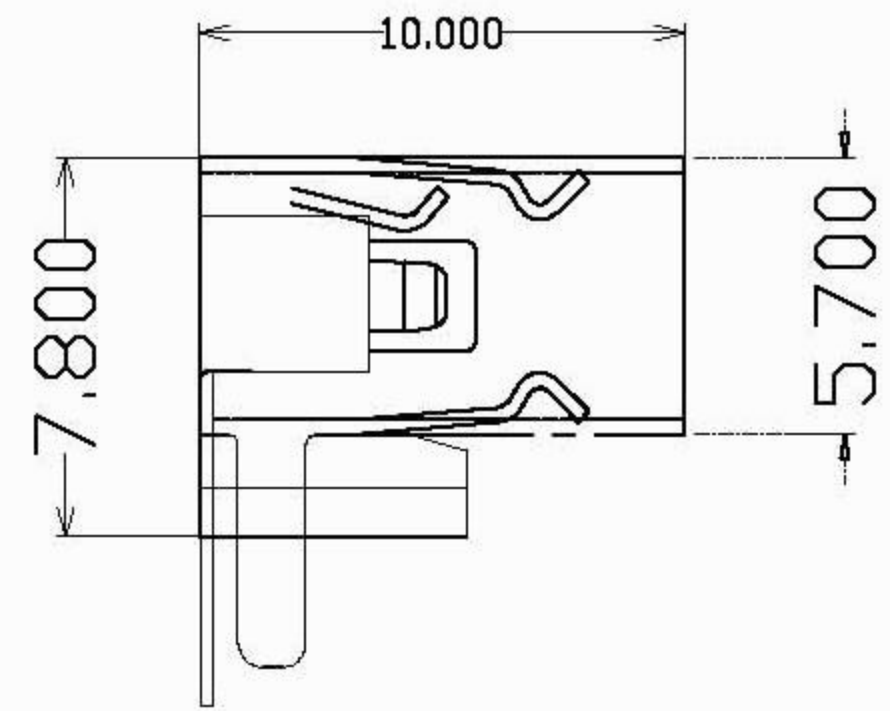


1 2 3 4 5 6 7 8

A
B
D
E



RECOMMENDED P.C.B LAYOUT

- NOTES:
- MATERIAL SPECIFICATION
 - INSULATION MATERIAL THERMOPLASTIC:PBT/LCP
 - SHELL:COPPER ALLOY/SPCC, T:0.30mm
PLATING: NICKEL
 - TERMINAL:COPPER ALLOY, T:0.25mm
PLATING: GOLD/TIN PLATED.
 - ELECTRICAL CHARACTERISTIC:
 - INSULATION RESISTANCE:1000MΩ MIN.
 - CONTACT RESISTANCE:30mΩ MAX.
 - WITHSTANDING VOLTAGE:500V AC.
 - MECHANICAL CHARACTERISTICS:
 - INSERTION FORCE:3.57Kgf MAX.
 - EXTRACTION FORCE:1.02Kgf MIN.
- ORDERING INFORMATION

深圳市连欣科技有限公司

TEL: 0755-33978030 FAX: 0755-32937438

DRAWING BY SU	Brand/Model: 10.0加高7.8后两脚无边DIP
CHECK BY QING	PART NAME: Assembly
APPROVED LEE	DRAWING NO. XUBF-0241-0780
DATE: 2011.09.09	USER'S OR TOOLING NO. XL001-1B-1

	TOLERANCE				
	X	XX	XXX	XXX	°
A	± 0.20	± 0.10	± 0.05	± 0.03	± 1°
B	± 0.50	± 0.20	± 0.10	± 0.05	± 2°
C	± 0.20	± 0.10	± 0.05	± 0.03	± 2°

MATERIAL:	UNIT: M/M	THIRD ANGLE
SUPERFICIES:	SCALE: 1:1	
COLOR:	REV: A	

X-ON Electronics

Largest Supplier of Electrical and Electronic Components

Click to view similar products for [USB Connectors](#) category:

Click to view products by [Lian Xin](#) manufacturer:

Other Similar products are found below :

[950](#) [MUSBD11135](#) [17-200721](#) [217450-1](#) [KMBVX-TH-5S-B30](#) [KUSBX-AS2N-W](#) [KUSBX-SMT2AP1S-W30](#) [935](#) [957](#) [30-498-6](#) [SK-60A-2](#)
[1734082-1](#) [30-470](#) [30-489](#) [30-541](#) [A-USB A-2P-C](#) [MIKROE-1451](#) [USBFTVSCCG](#) [1-1734084-2](#) [10135326-001LF](#) [4198](#) [USB-A-D-VT](#)
[USB-A-S-RA-TSMT](#) [1310-1023-02](#) [690-024-633-031](#) [UB-20PMFP-LC7001](#) [17-200011](#) [UB-20AFMM-LL7A01](#) [1040870124](#) [CAP-](#)
[WCCMLPB1](#) [CAP-WCCMLPC1](#) [2274475-3](#) [UB-20BMFA-SL8001](#) [914-614A2025S10200](#) [USB3FTV7SAGF059](#) [ZX40-B-5S-1500-](#)
[STDA\(30\)](#) [GSB3116344HR](#) [USB3FTV2SAZNF459](#) [USB3FTV7SAZNF459](#) [U221-041N-1WVS62-F5D](#) [HYCW153-USBD05-500B](#)
[HYCW219-USBD05-075B](#) [HYCW148-USBD05-117B](#) [HYCW149-USBD05-740B](#) [HYCW204-USBD05-108B](#) [HYCW214-USBA04-113B](#)
[HYCW213-USBA04-113B](#) [UB-20AMFM-SL7A01](#) [KMMX-BSMT35S-1-B30TR](#) [2345986-1](#)