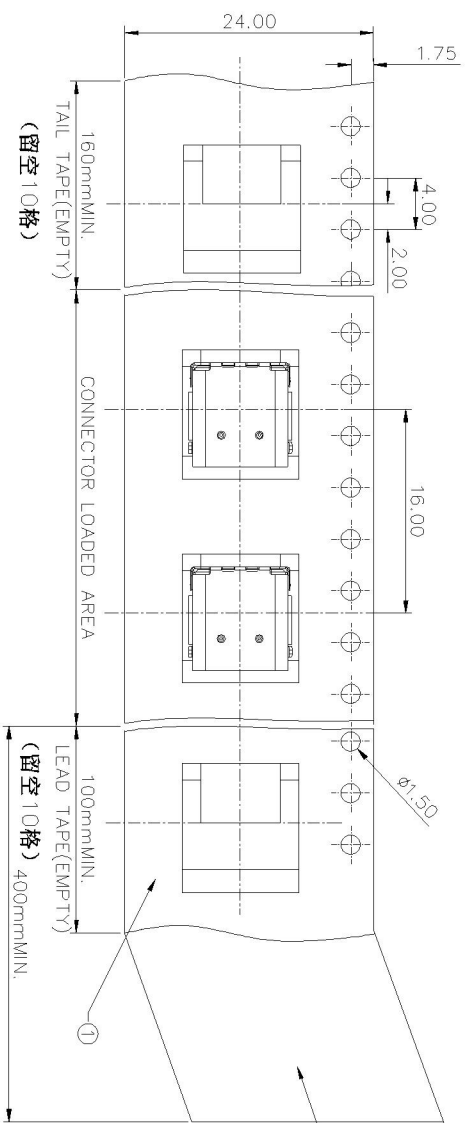
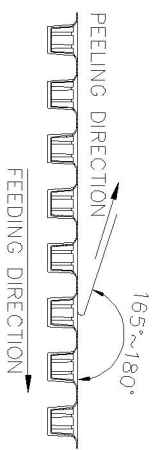


REV.	ECN NO.	DESCRIPTION	DRWN	APPD.	DATE.

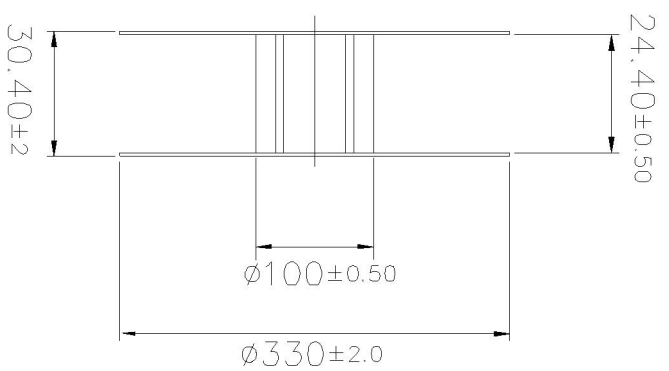
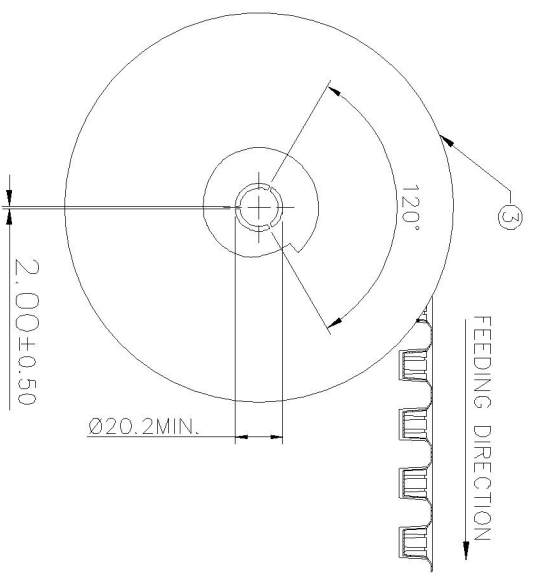


NOTES:
 1. 1.0 PITCHES CUMULATIVES TOLERANCE ON TAPE IS +/-0.20mm;
 2. COVER TAPE PEELING STRENGTH : 0.13kgf MAX. AT 300mm/MINUTE;
 3. PACKAGING CAPACITY:



P/N	PCS/REEL	REEL/BOX	PCS/BOX
D301024-01	600	10	6000

ITEM	DESCRIPTION	MATERIAL
③	REEL	POLYSTYRENE
②	COVER TAPE	POLYESTER
①	CARRIER TAPE	POLYSTYRENE



UNITS	SCALE
MM	1:1

GENERAL TOLERANCE

X.	±0.30
X.X	±0.20
X.XX	±0.10
X.°	±3°
X.X°	±2°

L&X 深圳市连欣科技有限公司
<http://www.szlianxinkeji.com/>

DR.	TITLE:
Lila	USB Type-C 母24P板上SMT+DIP垫高2.53排距0.7加后塞(L=9.6)

CHK.	MAT'L:	DWG NO.:
Loran	XUBF-0336-0371	LXUSB-CF037JV

APPD.	DATE:	P	PART NO.:	SIZE
LIGUIYUAN	2016.05.28	P		A4

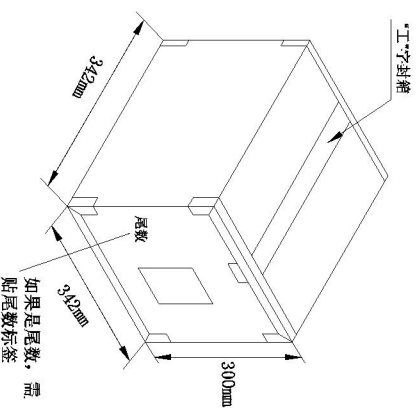
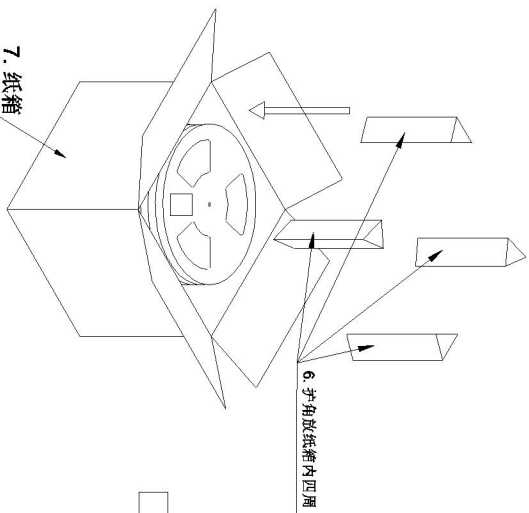
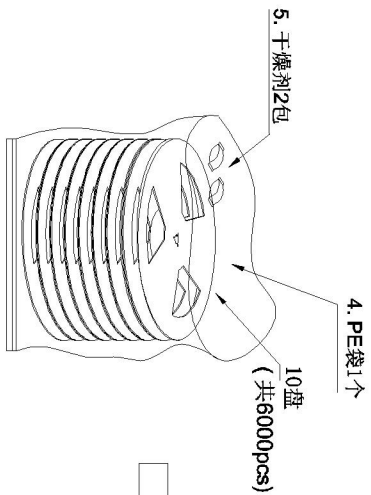
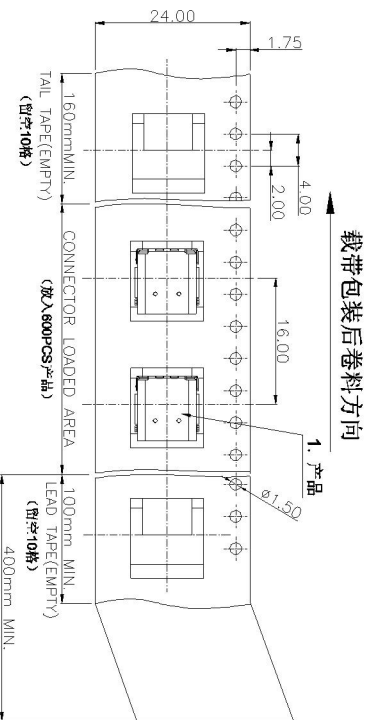
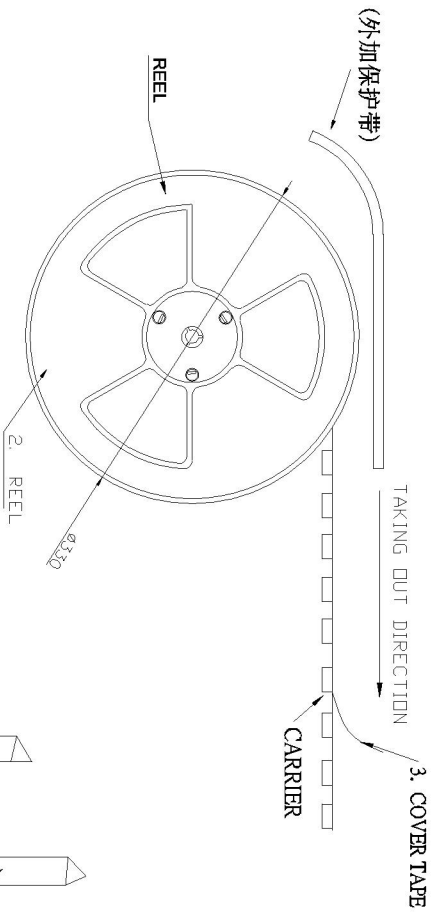
文件类型: 产品图面

1 2

由 Autodesk 教育版产品制作

5

REV.	ECN NO.	DESCRIPTION	DRWN	APPD.	DATE.



Notes:

1. 每卷前后各空 10PCS 尾端用美纹纸密封住;
2. 将产品放入载带内, 共放 600PCS, 放满盘后, 止卷一圈保护带;
3. 将 10 盘盘线入一个防水袋, 再放入 2 包干燥剂, 然后放入 1 个外箱内; 纸箱内四周放封角;
4. 在搬运过程中要轻拿轻放;
5. 在运输中不可堆放过多, 不可有承压现象;
6. 纸带测试条件:
1. 产品不可有尾山下带回弹;
2. 产品不可有弹性变形;
3. 外框及内包材料不可有严重破损。

序号	品名	料号	规格(mm)	用量(pcs)
7	纸箱	CA-06002-00	双坑=K 342*342*300	1PCS
6	工字封			4PCS
5	干燥剂			2PCS
4	PE袋			1PCS
3	COVER TAPE		21.0mm	1PCS
2	REEL		24.0mm	10R
1	产品			6K

净重	毛重
4.08Kg	8.38Kg

1 2

由 Autodesk 教育版产品制作

5

6

L&X 深圳市连欣科技有限公司
<http://www.szlianxinkeji.com/>

DR. Lila
 TITLE: USB Type-C 母 24P板上SMT-DIP 垫高2.53排距0.7加后塞(L=9.6)

CHK. Lorran
 MAT'L: XUBF-0336-0371
 DWG NO: LXUSB-CF0371V

APPD. LIGUIYUAN
 DATE: 2016.05.28
 P
 PART NO:
 SIZE A4

X-ON Electronics

Largest Supplier of Electrical and Electronic Components

Click to view similar products for [USB Connectors](#) category:

Click to view products by [Lian Xin](#) manufacturer:

Other Similar products are found below :

[950](#) [MUSBD11135](#) [17-200721](#) [217450-1](#) [KMBVX-TH-5S-B30](#) [KUSBX-AS2N-W](#) [KUSBX-SMT2AP1S-W30](#) [935](#) [957](#) [30-498-6](#) [SK-60A-2](#)
[1734082-1](#) [30-470](#) [30-489](#) [30-541](#) [A-USB A-2P-C](#) [MIKROE-1451](#) [USBFTVSCCG](#) [1-1734084-2](#) [10135326-001LF](#) [4198](#) [USB-A-D-VT](#)
[USB-A-S-RA-TSMT](#) [1310-1023-02](#) [690-024-633-031](#) [UB-20PMFP-LC7001](#) [17-200011](#) [UB-20AFMM-LL7A01](#) [1040870124](#) [CAP-](#)
[WCCMLPB1](#) [CAP-WCCMLPC1](#) [2274475-3](#) [UB-20BMFA-SL8001](#) [914-614A2025S10200](#) [USB3FTV7SAGF059](#) [ZX40-B-5S-1500-](#)
[STDA\(30\)](#) [GSB3116344HR](#) [USB3FTV2SAZNF459](#) [USB3FTV7SAZNF459](#) [U221-041N-1WVS62-F5D](#) [HYCW153-USBD05-500B](#)
[HYCW219-USBD05-075B](#) [HYCW148-USBD05-117B](#) [HYCW149-USBD05-740B](#) [HYCW204-USBD05-108B](#) [HYCW214-USBA04-113B](#)
[HYCW213-USBA04-113B](#) [UB-20AMFM-SL7A01](#) [KMMX-BSMT35S-1-B30TR](#) [2345986-1](#)