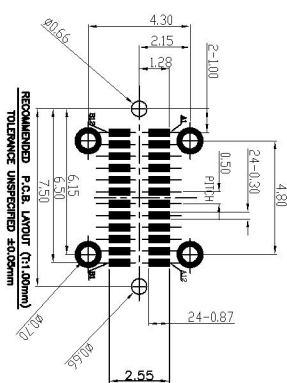
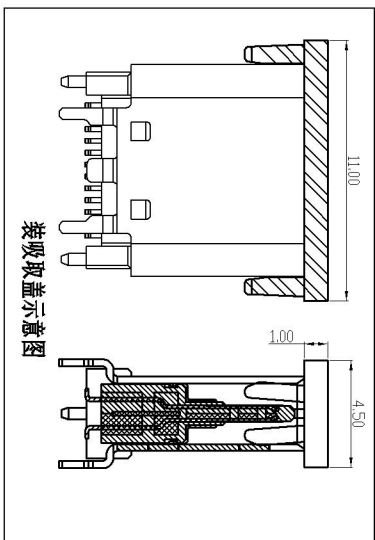
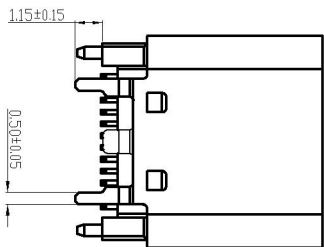
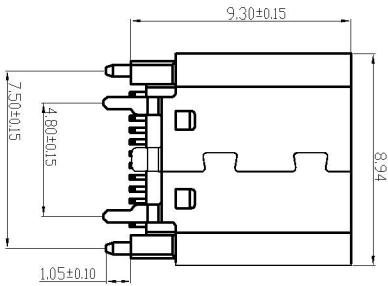
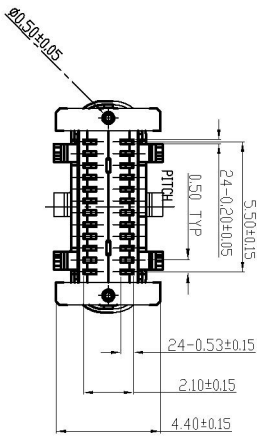
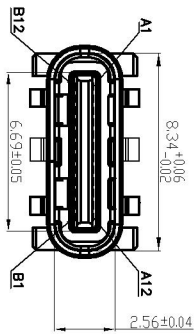
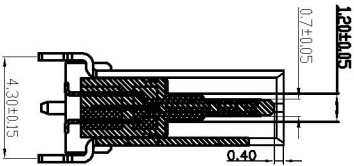


RoHS Compliant



- 备注:
1. 材料:
 - 1.1 胶芯: LCP+30%K, F U194V-0
 - 1.2 端子: 高导电(C7025, T=0.15mm ; 镀底50U" MIN, 接触区域镀金(AU 1u") 焊接区域镀金(G/F
 - 1.3 外壳: SUS304, T=0.30mm ; 表面镀镍50U" MIN
 - 1.4 中美片: SUS301, T=0.15mm ;
 2. 主要特性:
 - 2.1 额定电流: 5A
 - 2.2 接触电阻: 40m Ω E MAX(初始值) 50mΩ MAX(测试后)
 - 2.3 绝缘阻抗: 100M Ω E MIN
 - 2.4 耐压测试: 100V AC R. M. S.
 - 2.6 整体插入力: 5-20N (耐久后)
 - 2.7 整体拔出力: 8-20N (耐久后)
 - 2.8 耐久: 10000 次
 - 2.9 回流焊 (峰值260° ±5°) 塑胶不能有起泡, 5 塑胶等不良, 变色, 翘曲变形在公差范围内;
 - 3.0 盐雾测试: 48H MIN
 - 3.1 工作温度: -40 °C~+85 °C



PIN NUMBER	SIGNAL NAME	PIN NUMBER	SIGNAL NAME
A1	GND	B12	GND
A2	SSRXp1	B11	SSRXp1
A3	SSTXn1	B10	SSRXn1
A4	VBUS	B9	VBUS
A5	CC1	B8	SBUS2
A6	Dp1	B7	Dp2
A7	Dn1	B6	CC2
A8	SBU1	B5	VBUS
A9	VBUS	B4	SSTXn2
A10	SSRXn2	B3	SSTXp2
A11	SSRXp2	B2	GND
A12	GND	B1	GND

深圳市连欣科技有限公司

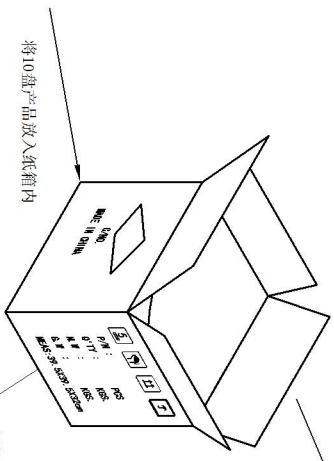
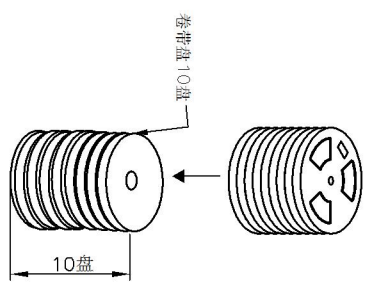
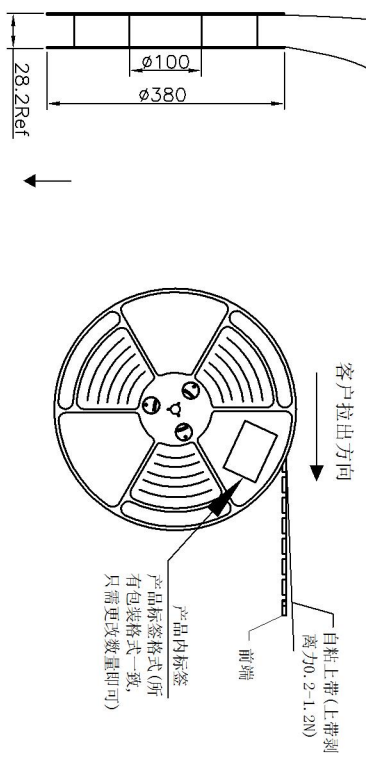
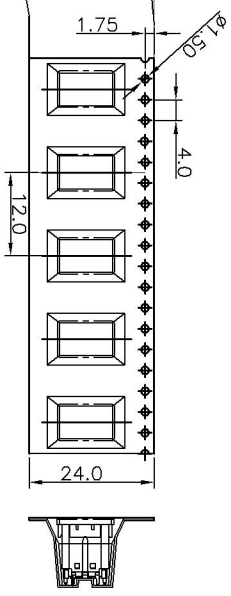
品名 (ITEM NO) TYPE C 24P 立贴9.3H 母座SMD

料号 (PART NO) XUBF-0338-093

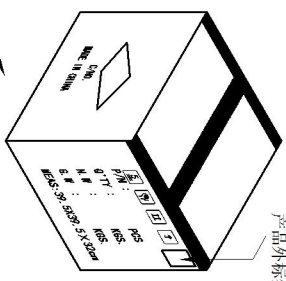
模号 (MODEL NO) USB0338-DH093X-03B

图号 (DWG NO)	版本 (REV)	日期 (DATE)	设计 (DESIGN)	审核 (CHECKED)	核准 (APPROVED)
A/0	2015.06.09				
单位 (UNIT): MM	比例 (SCALE) 1:1	未注公差 TOLERANCE UNSPECIFIED X.X ±0.30 X.XX ±0.20 X.XXX ±0.10 X.X° ±5° X.X° ±2°			

RoHS Compliant

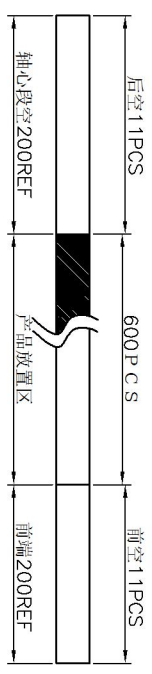


纸箱规格:
39.5X39.5X2CM



- 备注:
1. 把上下载带送入载带机进行调整, 然后将产品按照指定的方式摆入下载带中, 开动卷带机进行卷装 (每卷包600PCS, 各品2PCS), 卷装完成后需用上带缠绕最少20CM;
 2. 在卷装OK的每卷盘面的指定位置上贴上物料和RoHS标签装入纸箱内; 每箱装10盘
 3. 纸箱用封箱带将其封好, 胶带要求工字型, 不可遮住标签;
 4. 如果客户对包装标签另有要求, 请按客户要求作业; 有未清之零散箱需用缓冲材料填充;
 5. 上载带剥离力: 0.2-1.2N.;

包装示意图:



<h2 style="text-align: center;">深圳市连欣科技有限公司</h2>		图号 (DWG NO)		单位 (UNIT):	MM
		版本 (REV)	A/0	比例 (SCALE)	1:1
品名 (ITEM NO)	卷带10盘+产品6 K装	日期 (DATE)	2015.06.09	公差	未注公差
料号 (PART NO)	XUBF-0338-093	设计 (DESIGN)		TOLERANCE UNSPECIFIED	X.X
型号 (MODEL NO)	N/A	审核 (CHECKED)	~	X.XX	±0.30
		核准 (APPROVED)		X.XXX	±0.20
				X.X*	±0.10
				X.X**	±5°
				X.X**	±2°

X-ON Electronics

Largest Supplier of Electrical and Electronic Components

Click to view similar products for [USB Connectors](#) category:

Click to view products by [Lian Xin](#) manufacturer:

Other Similar products are found below :

[950](#) [MUSBD11135](#) [17-200721](#) [217450-1](#) [KMBVX-TH-5S-B30](#) [KUSBX-AS2N-W](#) [KUSBX-SMT2AP1S-W30](#) [935](#) [957](#) [30-498-6](#) [SK-60A-2](#)
[1734082-1](#) [30-470](#) [30-489](#) [30-541](#) [A-USB A-2P-C](#) [MIKROE-1451](#) [USBFTVSCCG](#) [1-1734084-2](#) [10135326-001LF](#) [4198](#) [USB-A-D-VT](#)
[USB-A-S-RA-TSMT](#) [1310-1023-02](#) [690-024-633-031](#) [UB-20PMFP-LC7001](#) [17-200011](#) [UB-20AFMM-LL7A01](#) [1040870124](#) [CAP-](#)
[WCCMLPB1](#) [CAP-WCCMLPC1](#) [2274475-3](#) [UB-20BMFA-SL8001](#) [914-614A2025S10200](#) [USB3FTV7SAGF059](#) [ZX40-B-5S-1500-](#)
[STDA\(30\)](#) [GSB3116344HR](#) [USB3FTV2SAZNF459](#) [USB3FTV7SAZNF459](#) [U221-041N-1WVS62-F5D](#) [HYCW153-USBD05-500B](#)
[HYCW219-USBD05-075B](#) [HYCW148-USBD05-117B](#) [HYCW149-USBD05-740B](#) [HYCW204-USBD05-108B](#) [HYCW214-USBA04-113B](#)
[HYCW213-USBA04-113B](#) [UB-20AMFM-SL7A01](#) [KMMX-BSMT35S-1-B30TR](#) [2345986-1](#)