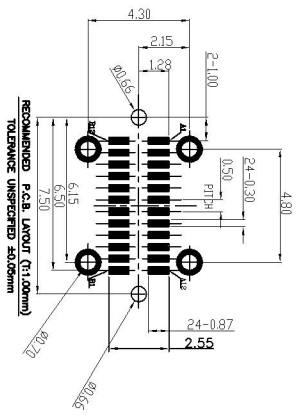
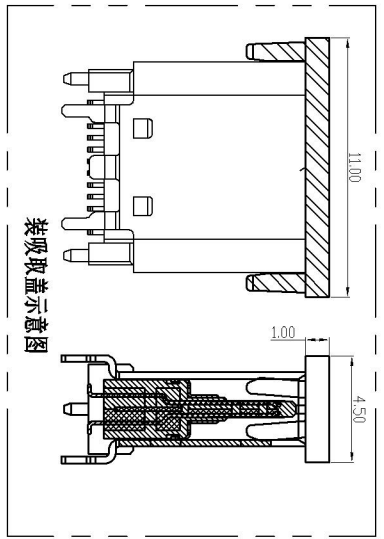
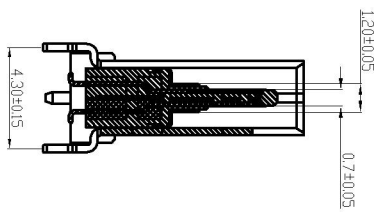
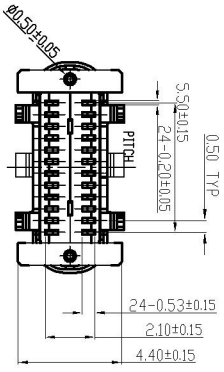
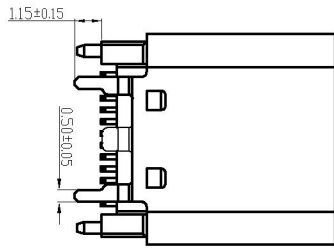
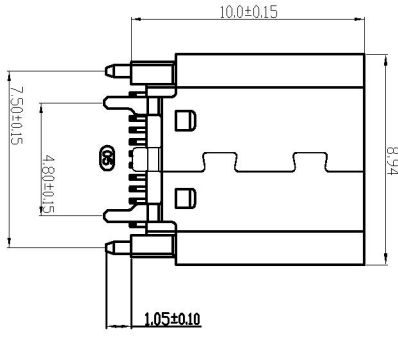
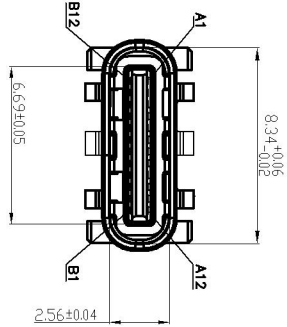


RoHS Compliant



- 备注:
- 1.1 材质: LCP±50%G.F UL94V-0
 - 1.2 端子: 高导电C7025, T=0.15mm; 镍底50U" MIN, 接触区域镀金(AU 1u") 焊接区域镀金6/F
 - 1.3 外壳: SUS304, T=0.30mm; 表面镀镍50U" MIN
 - 1.4 中夹片: SUS301, T=0.15mm;
 - 2.主要特性:
 - 2.1额定电流: 5A
 - 2.2接触电阻: 40mΩ MAX(初始值) 50mΩ MAX(测试后)
 - 2.3绝缘电阻: 100MΩ R.M.S.
 - 2.4耐压测试: 100V AC R.M.S.
 - 2.6整体插入力: 5-20N 整体插入力: 5-20N (耐久后) 整体拔出力: 8-20N 整体拔出力: 6-20N (耐久后)
 - 2.7耐久: 10000次
 - 2.8耐高温: SMT回流焊 (峰值260±5°), 塑胶不能有起泡, 翘曲等不良, 变色, 翘曲变形在公差范围以内;
 - 2.9产品必须做焊锡测试, 焊锡面积达到95%以上;
 - 3.0盐雾测试: 48H MIN
 - 3.1工作温度: -50℃~+85℃

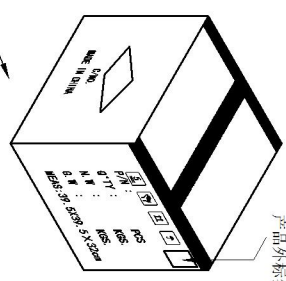
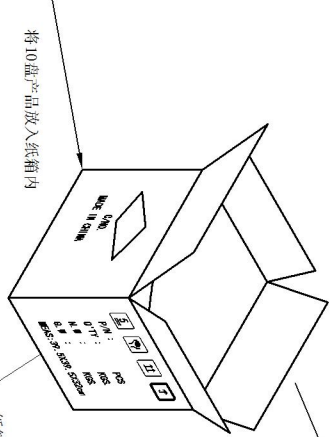
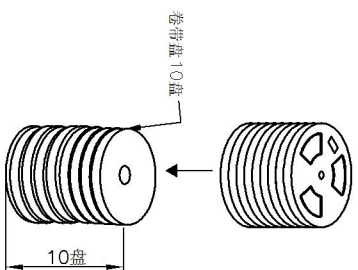
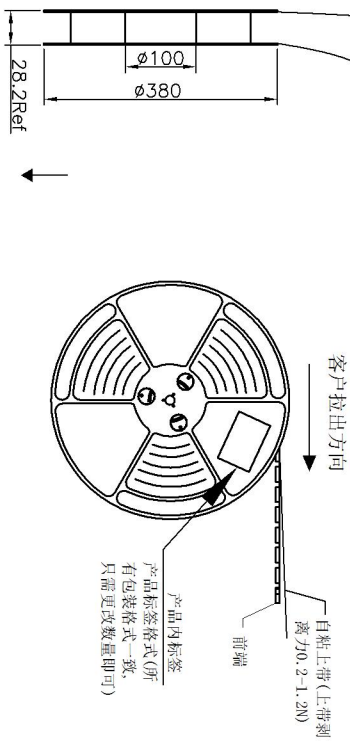
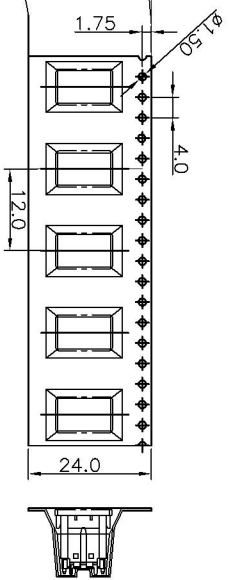
| PIN NUMBER | SIGNAL NAME |
|------------|-------------|
| A1 | GND |
| A2 | SSTXp1 |
| A3 | SSTXn1 |
| A4 | VBUS |
| A5 | CC1 |
| A6 | Dp1 |
| A7 | Dn1 |
| A8 | SBU1 |
| A9 | VBUS |
| A10 | SSRXn2 |
| A11 | SSRXp2 |
| | GND |

| PIN NUMBER | SIGNAL NAME |
|------------|-------------|
| B12 | GND |
| B11 | SSRXp1 |
| B10 | SSRXn1 |
| B9 | VBUS |
| B8 | SBU2 |
| B7 | Dp2 |
| B6 | Dn2 |
| B5 | CC2 |
| B4 | SBU1 |
| B3 | VBUS |
| B2 | SSTXn2 |
| | SSTXp2 |
| | GND |

| | |
|--------------------|----------------------------|
| 深圳市连欣科技有限公司 | |
| 品名 (ITEM NO) | TYPE C 24P立贴1.0H母座带小脚 (六脚) |
| 料号 (PART NO) | XUBF-0338-1006 |
| 型号 (MODEL NO) | CCT30924-03B |

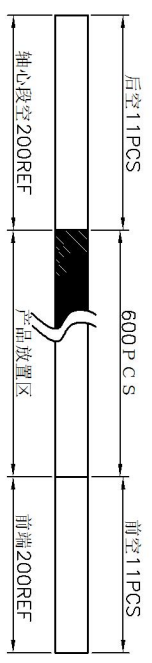
| | | | | | |
|---------------|----------------|---|-------------|--------------|---------------|
| 图号 (DWG. NO) | 版本 (REV) | 日期 (DATE) | 设计 (DESIGN) | 审核 (CHECKED) | 核准 (APPROVED) |
| | A/0 | 2015.06.09 | | ~ | |
| 单位 (UNIT): MM | 比例 (SCALE) 1:1 | 未注公差 TOLERANCE UNSPECIFIED X.X ±0.30 X.XX ±0.20 X.XXX ±0.10 X.X° ±2° | | | |

RoHS Compliant



- 备注:
1. 把上下裁带送入裁带机进行调整, 然后将产品按照指定的方式摆入下裁带中, 并启动卷带机进行卷装 (每卷包600PCS, 备品2PCS), 卷装完成后需用上带缠卷最少200CM;
 2. 在卷装OK的每卷盘面的指定位置上贴上海物料和RoHS标签装入纸箱内; 每箱装10盘;
 3. 纸箱用封箱带将其封好, 胶带要求工字型, 不可遮住标签;
 4. 如果客户对包装标签另有要求, 请按客户要求作业; 有未贴之零数箱需用缓冲材料填充;
 5. 上裁带剥离力: 0.2-1.2N.;

包装示意图:



| | | | | |
|--|----------------|---------------|------------|---|
| <h2 style="text-align: center;">深圳市连欣科技有限公司</h2> | | 图号 (DWG NO) | | 单位 (UNIT) : MM |
| | | 版本 (REV) | A/0 | 比例 (SCALE) 1:1 |
| 品名 (ITEM NO) | 卷带10盘+产品6 K装 | 日期 (DATE) | 2015.06.09 | 公差 未注公差 TOLERANCE UNSPECIFIED X.X ±0.30 X.XX ±0.20 X.XXX ±0.10 X° ±5° X.X° ±2° |
| 料号 (PART NO) | XUBF-0338-1006 | 设计 (DESIGN) | | |
| 型号 (MODEL NO) | N/A | 审核 (CHECKED) | ~ | |
| | | 核准 (APPROVED) | | |

X-ON Electronics

Largest Supplier of Electrical and Electronic Components

Click to view similar products for [USB Connectors](#) category:

Click to view products by [Lian Xin](#) manufacturer:

Other Similar products are found below :

[950](#) [MUSBD11135](#) [17-200721](#) [217450-1](#) [KMBVX-TH-5S-B30](#) [KUSBX-AS2N-W](#) [KUSBX-SMT2AP1S-W30](#) [935](#) [957](#) [30-498-6](#) [SK-60A-2](#)
[1734082-1](#) [30-470](#) [30-489](#) [30-541](#) [A-USB A-2P-C](#) [MIKROE-1451](#) [USBFTVSCCG](#) [1-1734084-2](#) [10135326-001LF](#) [4198](#) [USB-A-D-VT](#)
[USB-A-S-RA-TSMT](#) [1310-1023-02](#) [690-024-633-031](#) [UB-20PMFP-LC7001](#) [17-200011](#) [UB-20AFMM-LL7A01](#) [1040870124](#) [CAP-](#)
[WCCMLPB1](#) [CAP-WCCMLPC1](#) [2274475-3](#) [UB-20BMFA-SL8001](#) [914-614A2025S10200](#) [USB3FTV7SAGF059](#) [ZX40-B-5S-1500-](#)
[STDA\(30\)](#) [GSB3116344HR](#) [USB3FTV2SAZNF459](#) [USB3FTV7SAZNF459](#) [U221-041N-1WVS62-F5D](#) [HYCW153-USBD05-500B](#)
[HYCW219-USBD05-075B](#) [HYCW148-USBD05-117B](#) [HYCW149-USBD05-740B](#) [HYCW204-USBD05-108B](#) [HYCW214-USBA04-113B](#)
[HYCW213-USBA04-113B](#) [UB-20AMFM-SL7A01](#) [KMMX-BSMT35S-1-B30TR](#) [2345986-1](#)