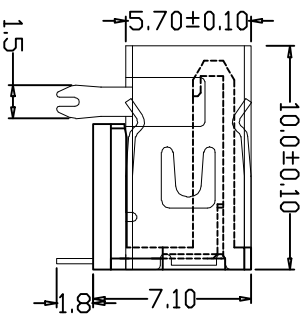
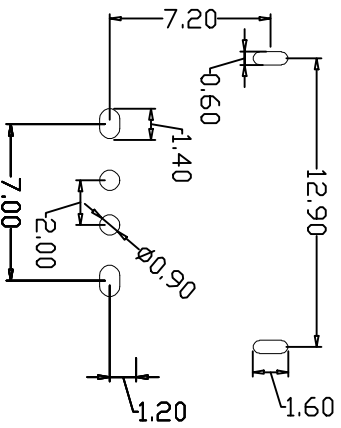
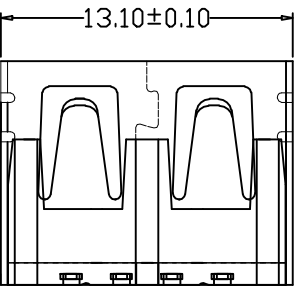
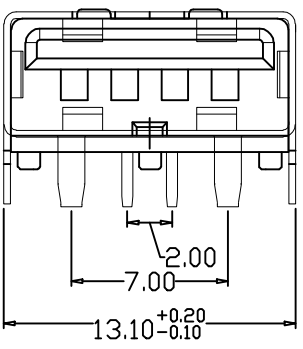
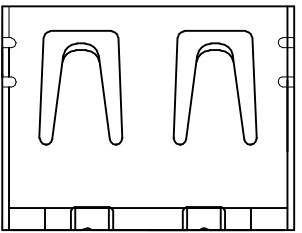


RoHS Compliant



由 Autodesk 教育版产品制作

由 Autodesk 教育版产品制作

规格说明: Specifications:
电气特性: Electrical:

- 1. 额定电流: Current Rating
5A/contact terminal
- 2. 额定电压: Voltage Rating
30V DC
- 3. 接触电阻: Contact Resistance
30 milliohms MAX
- 4. 耐电压: Dielectric Withstanding Voltage:
500 V AC AT Sea Level
- 5. 绝缘电阻: Insulation Resistance:
1000MEGA ohms MIN

物理性能: Mechanical:

- 1. 插拔力: Connector Mate and Unmate Force
Mate force: 3.57kgf(MAX)
Unmate force: 1.02kgf(MIN)
- 2. 端子保持力: Terminal Retention
1.0kgf(MIN)

原材料: Material:

- 1. 塑胶: Housing:
Hing Temperature Ternmaplastics,

- 2. 端子: Contact: Copper Alloy C2680

- 3. 外壳: Shell: Copper Alloy C2680/SPCC

电镀: Finish:

- 1. 端子: Contact: Plated Gold in Mating Area;
Tin On Solder Tails
- 2. 外壳: Shell:
端子四周镀50U"(MIN)锡, 镀金区域镀100-200U"镀金1U"
- 2. 外壳: Shell:
外壳四周镀80U"(MIN)锡

深圳市连欣科技有限公司

品名 (ITEM NO)	USB AF 90度 前两脚 大电流H=7.1
料号 (PART NO)	XUBF-1071D-0201
型号 (MODEL NO)	N/A

图号 (DWG NO)		单位 (UNITY):	MM
版本 (REV)	A/0	比例 (SCALE):	1:1
日期 (DATE)	2015.06.09	设计 (DESIGN)	
审核 (CHECKED)	~	批准 (APPROVED)	
模号 (MODEL NO)	N/A	公差 (TOLERANCES UNLESS SPECIFIED)	XX ±0.20 XXX ±0.25 XXX ±0.10 XX ±0.15

7

5

3

2

1

由 Autodesk 教育版产品制作

由 Autodesk 教育版产品制作

7

5

3

2

1

X-ON Electronics

Largest Supplier of Electrical and Electronic Components

Click to view similar products for [USB Connectors](#) category:

Click to view products by [Lian Xin](#) manufacturer:

Other Similar products are found below :

[950](#) [MUSBD11135](#) [17-200721](#) [217450-1](#) [KMBVX-TH-5S-B30](#) [KUSBX-AS2N-W](#) [KUSBX-SMT2AP1S-W30](#) [935](#) [957](#) [30-498-6](#) [SK-60A-2](#)
[1734082-1](#) [30-470](#) [30-489](#) [30-541](#) [A-USB A-2P-C](#) [MIKROE-1451](#) [USBFTVSCCG](#) [1-1734084-2](#) [10135326-001LF](#) [4198](#) [USB-A-D-VT](#)
[USB-A-S-RA-TSMT](#) [1310-1023-02](#) [690-024-633-031](#) [UB-20PMFP-LC7001](#) [17-200011](#) [UB-20AFMM-LL7A01](#) [1040870124](#) [CAP-](#)
[WCCMLPB1](#) [CAP-WCCMLPC1](#) [2274475-3](#) [UB-20BMFA-SL8001](#) [914-614A2025S10200](#) [USB3FTV7SAGF059](#) [ZX40-B-5S-1500-](#)
[STDA\(30\)](#) [GSB3116344HR](#) [USB3FTV2SAZNF459](#) [USB3FTV7SAZNF459](#) [U221-041N-1WVS62-F5D](#) [HYCW153-USBD05-500B](#)
[HYCW219-USBD05-075B](#) [HYCW148-USBD05-117B](#) [HYCW149-USBD05-740B](#) [HYCW204-USBD05-108B](#) [HYCW214-USBA04-113B](#)
[HYCW213-USBA04-113B](#) [UB-20AMFM-SL7A01](#) [KMMX-BSMT35S-1-B30TR](#) [2345986-1](#)