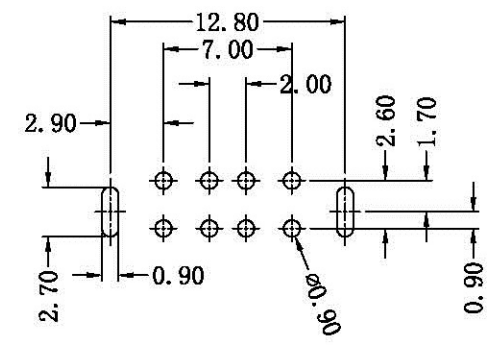
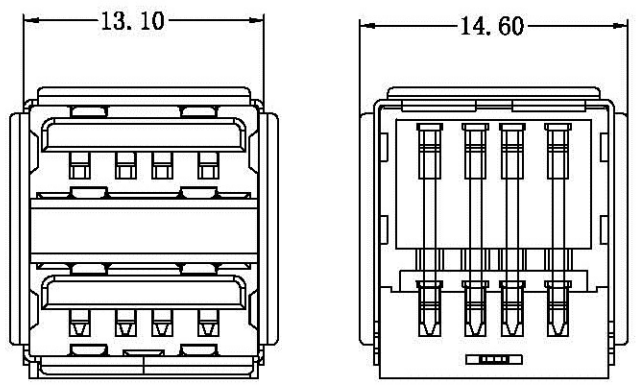
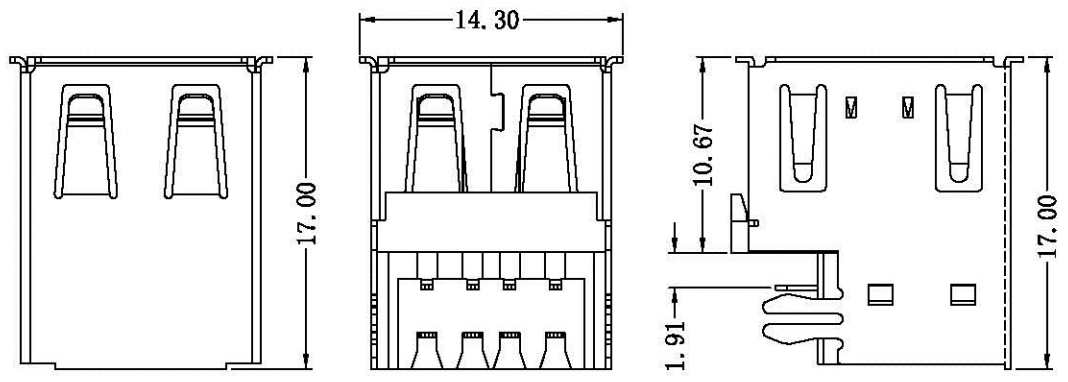


REV	LTR	DESCRIPTION	DATE	APPROVED



NOTE:

1. 材质
 - 1.1. 塑胶: PBT黑色/白色
 - 1.2. 端子: C2680R-H T=0.25±0.01
 - 1.3. 外壳: SPCC T=0.30±0.01
2. 机械性能:
 - 插拔力: 插入力 35N MAX , 拔出力 10N MIN
 - 机械寿命: 插拔1500次
3. 端子:
 - 打镍底50~80u", 焊脚镀锡80~120u", 接触区镀金1u"
4. 外壳: 镀镍

TOLERANCES .X ±0.30 .XX ±0.20 .XXX ±0.10 ANGLES ±2.00°		L&X 深圳市连欣科技有限公司 TEL: 0755-33978030 FAX: 0755-32937438	
APPROVED:	TITLE:0 USB AF 双层沉板		
CHECKED:	PART NO. : XUDF-0208-07	PROJECTION:	
DRAWING:	REV. : A/0	SIZE: A4	UNIT: M M
		SCALE: 1:1	SHEET: 1/1

X-ON Electronics

Largest Supplier of Electrical and Electronic Components

Click to view similar products for [USB Connectors](#) category:

Click to view products by [Lian Xin](#) manufacturer:

Other Similar products are found below :

[950](#) [MUSBD11135](#) [17-200721](#) [217450-1](#) [KMBVX-TH-5S-B30](#) [KUSBX-AS2N-W](#) [KUSBX-SMT2AP1S-W30](#) [935](#) [957](#) [30-498-6](#) [SK-60A-2](#)
[1734082-1](#) [30-470](#) [30-489](#) [30-541](#) [A-USB A-2P-C](#) [MIKROE-1451](#) [USBFTVSCCG](#) [1-1734084-2](#) [10135326-001LF](#) [4198](#) [USB-A-D-VT](#)
[USB-A-S-RA-TSMT](#) [1310-1023-02](#) [690-024-633-031](#) [UB-20PMFP-LC7001](#) [17-200011](#) [UB-20AFMM-LL7A01](#) [1040870124](#) [CAP-](#)
[WCCMLPB1](#) [CAP-WCCMLPC1](#) [2274475-3](#) [UB-20BMFA-SL8001](#) [914-614A2025S10200](#) [USB3FTV7SAGF059](#) [ZX40-B-5S-1500-](#)
[STDA\(30\)](#) [GSB3116344HR](#) [USB3FTV2SAZNF459](#) [USB3FTV7SAZNF459](#) [U221-041N-1WVS62-F5D](#) [HYCW153-USBD05-500B](#)
[HYCW219-USBD05-075B](#) [HYCW148-USBD05-117B](#) [HYCW149-USBD05-740B](#) [HYCW204-USBD05-108B](#) [HYCW214-USBA04-113B](#)
[HYCW213-USBA04-113B](#) [UB-20AMFM-SL7A01](#) [KMMX-BSMT35S-1-B30TR](#) [2345986-1](#)