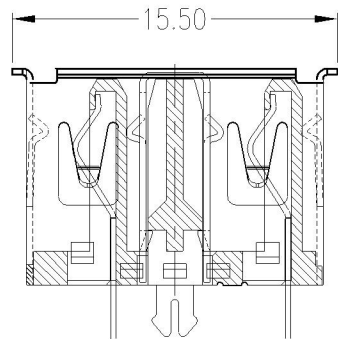
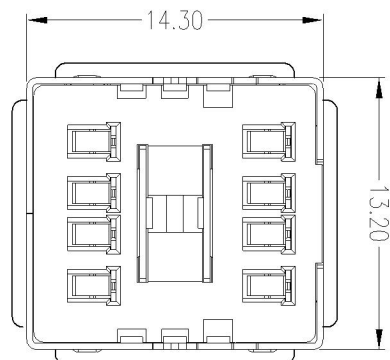
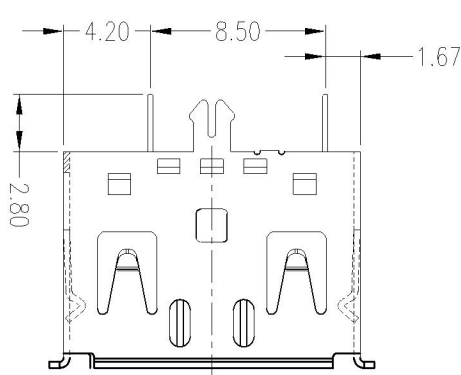


REV	LTR	DESCRIPTION	DATE	APPROVED



NOTE:

1. 材质

- 1.1. 塑胶: PBT白胶/黑胶/蓝胶/透明
- 1.2. 端子: C2680R-H T=0.25±0.01
- 1.3. 外壳: SPCC T=0.30±0.01
- 1.4. 中夹片: SPCC T=0.30±0.01

2. 机械性能:

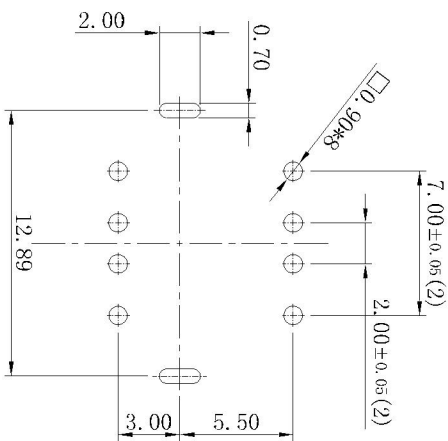
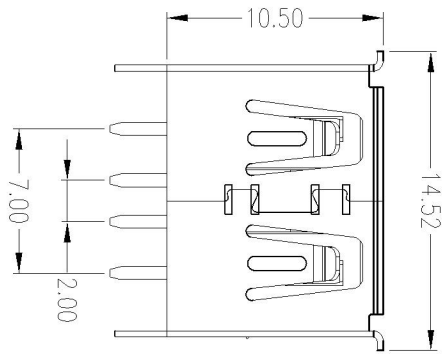
插拔力: 插入力 35N MAX, 拔出力 10N MIN

机械寿命: 插拔1500次

3. 端子:

打镍底50~80u", 焊脚镀锡80~120u", 接触区镀金1u"

4. 外壳: 镀镍



**深圳市连欣科技有限公司**

TOLERANCES:	.X	±0.30
	.XX	±0.20
	.XXX	±0.10
ANGLES:		±2.00°

TITLE: 0 USB AF 双层10.5抽叉有边

CHECKED: 肖解红

PART NO.: XUDF-0208-1051

PROJECTION:

DRAWING: 2

REV.: A/0

SIZE: A4

UNTT: M W

SCALE: 1:1 SHEET: 1/1

## X-ON Electronics

Largest Supplier of Electrical and Electronic Components

*Click to view similar products for [USB Connectors](#) category:*

*Click to view products by [Lian Xin](#) manufacturer:*

Other Similar products are found below :

[950](#) [MUSBD11135](#) [17-200721](#) [217450-1](#) [KMBVX-TH-5S-B30](#) [KUSBX-AS2N-W](#) [KUSBX-SMT2AP1S-W30](#) [935](#) [957](#) [30-498-6](#) [SK-60A-2](#)  
[1734082-1](#) [30-470](#) [30-489](#) [30-541](#) [A-USB A-2P-C](#) [MIKROE-1451](#) [USBFTVSCCG](#) [1-1734084-2](#) [10135326-001LF](#) [4198](#) [USB-A-D-VT](#)  
[USB-A-S-RA-TSMT](#) [1310-1023-02](#) [690-024-633-031](#) [UB-20PMFP-LC7001](#) [17-200011](#) [UB-20AFMM-LL7A01](#) [1040870124](#) [CAP-](#)  
[WCCMLPB1](#) [CAP-WCCMLPC1](#) [2274475-3](#) [UB-20BMFA-SL8001](#) [914-614A2025S10200](#) [USB3FTV7SAGF059](#) [ZX40-B-5S-1500-](#)  
[STDA\(30\)](#) [GSB3116344HR](#) [USB3FTV2SAZNF459](#) [USB3FTV7SAZNF459](#) [U221-041N-1WVS62-F5D](#) [HYCW153-USBD05-500B](#)  
[HYCW219-USBD05-075B](#) [HYCW148-USBD05-117B](#) [HYCW149-USBD05-740B](#) [HYCW204-USBD05-108B](#) [HYCW214-USBA04-113B](#)  
[HYCW213-USBA04-113B](#) [UB-20AMFM-SL7A01](#) [KMMX-BSMT35S-1-B30TR](#) [2345986-1](#)