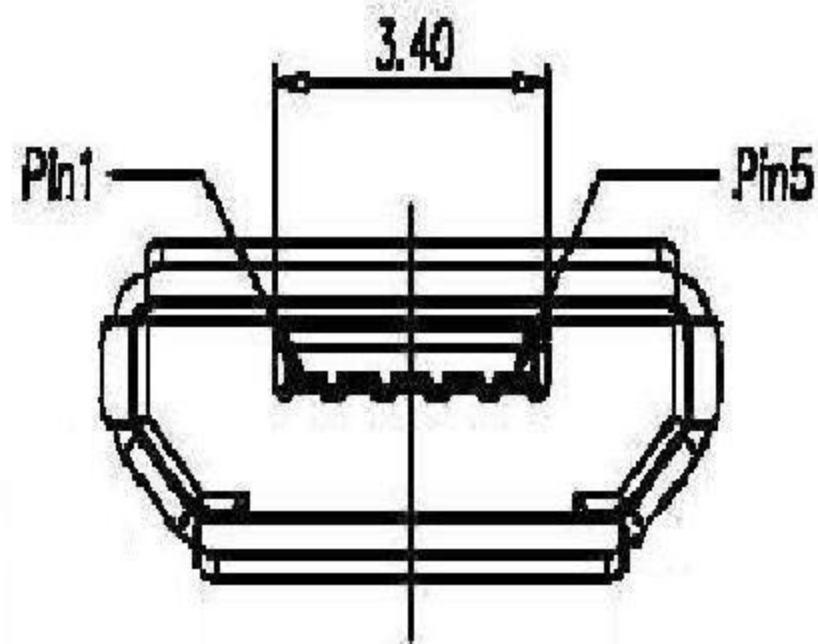


RECOMMENDED PCB LAYOUT
(TOL:±0.05)



NOTES:

- 1) MATERIAL:
HOUSING: THERMOPLASTIC, UL 94V-0, 30%G/F FILLED;
COLOR: BLACK
CONTACT: COPPER ALLOY T=0.15mm
SHELL: SUS 304, T=0.25mm
- 2) FINISH:
CONTACT: 3u" GOLD PLATING ON CONTACT AREA
G/F PLATING ON SOLDER TAILS
50~80u" MIN. NICKEL UNDERPLATING OVER ALL
SHELL: 50~80u" NICKEL UNDER, 80~120u" MATTE TIN OVERALL

TOLERANCE GENERAL X ±0.30 .X ±0.20 .XX ±0.10 .XXX ±0.05 ANGLES X ±2.0° .X ±1.0° .XX ±0.5°	UNIT	MM		深圳市连欣科技有限公司	
	MATERIAL	SEE NOTE			
	FINISH BY			TITLE	MICRO USB 5P 5.65插脚SMT平口
	APPR. BY			DWG. NO.	XUDF-0432-0121
	CHK. BY	贾爱华	2009-08-26	SIZE A4	SHEET 10F1 REV. A
	DWG. BY	赵晓慧	2009-08-26		

REV.	ECN NO.	MODIFICATION	DWG.	CHK.	APPR.
------	---------	--------------	------	------	-------

1

2

3

4

5

6

X-ON Electronics

Largest Supplier of Electrical and Electronic Components

Click to view similar products for [USB Connectors](#) category:

Click to view products by [Lian Xin](#) manufacturer:

Other Similar products are found below :

[950](#) [MUSBD11135](#) [17-200721](#) [217450-1](#) [KMBVX-TH-5S-B30](#) [KUSBX-AS2N-W](#) [KUSBX-SMT2AP1S-W30](#) [935](#) [957](#) [30-498-6](#) [SK-60A-2](#)
[1734082-1](#) [30-470](#) [30-489](#) [30-541](#) [A-USB A-2P-C](#) [MIKROE-1451](#) [USBFTVSCCG](#) [1-1734084-2](#) [10135326-001LF](#) [4198](#) [USB-A-D-VT](#)
[USB-A-S-RA-TSMT](#) [1310-1023-02](#) [690-024-633-031](#) [UB-20PMFP-LC7001](#) [17-200011](#) [UB-20AFMM-LL7A01](#) [1040870124](#) [CAP-](#)
[WCCMLPB1](#) [CAP-WCCMLPC1](#) [2274475-3](#) [UB-20BMFA-SL8001](#) [914-614A2025S10200](#) [USB3FTV7SAGF059](#) [ZX40-B-5S-1500-](#)
[STDA\(30\)](#) [GSB3116344HR](#) [USB3FTV2SAZNF459](#) [USB3FTV7SAZNF459](#) [U221-041N-1WVS62-F5D](#) [HYCW153-USBD05-500B](#)
[HYCW219-USBD05-075B](#) [HYCW148-USBD05-117B](#) [HYCW149-USBD05-740B](#) [HYCW204-USBD05-108B](#) [HYCW214-USBA04-113B](#)
[HYCW213-USBA04-113B](#) [UB-20AMFM-SL7A01](#) [KMMX-BSMT35S-1-B30TR](#) [2345986-1](#)