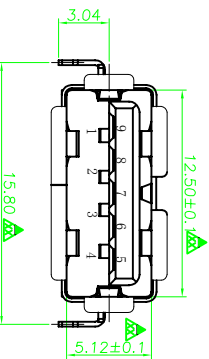
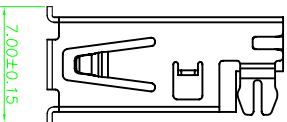
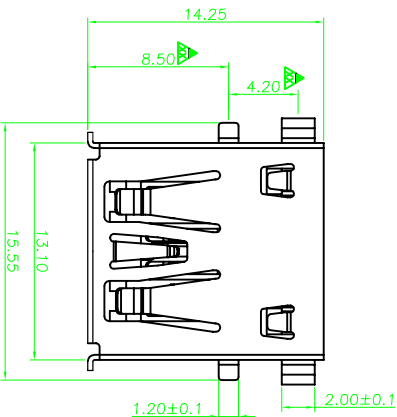
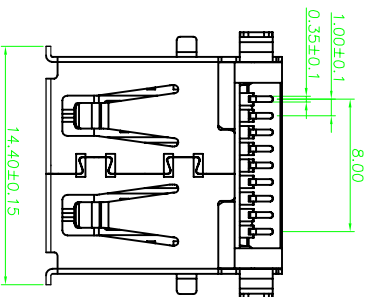
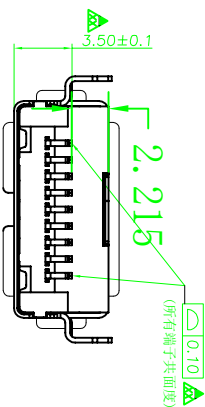
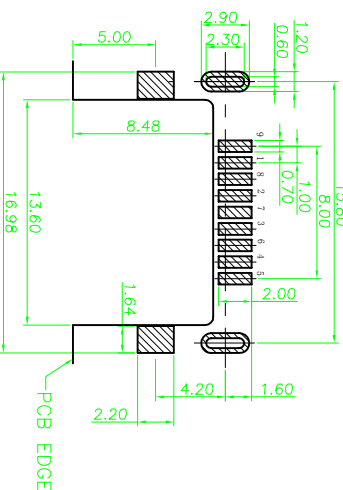


RoHS Compliant



- NOTE:
1. MATERIAL:
- 1.1 INSULATOR: LCP UL 94V-0 蓝
 - 1.2 CONTACT: C5191 (T=0.20mm)
 - 1.3 SHELL: C2680 (T=0.30mm)
2. ELECTRICAL CHARACTERISTICS:
- 2.1 CONTACT RESISTANCE: 30mΩ MAXIMUM
 - 2.2 CONTACT CURRENT RATING: 1.5A
 - 2.3 DIELECTRIC WITHSTANDING VOLTAGE: 500 V R. M. S.
 - 2.4 INSULATION RESISTANCE 1000 MEGOHMS MIN
 - 2.5 OPERATING TEMPERATURE: -40° C ~ 85° C
3. MECHANICAL CHARACTERISTICS:
- 3.1 MATING FORCE: 3.57kg MAX
 - 3.2 UNMATED FORCE: 1.02kg MIN
 - 3.3 DURABILITY: MANDATORY: 5,000 CYCLES
4. PLATING
- 4.1 TERMINAL:
- 50u" MIN NICKEL ALL OVER
100u" MIN TIN ON SOLDER AREA
(1~30)u" Au ON CONTACT AREA
- 4.2 SHELL: 100u" MIN. NICKEL ALL OVER
5. "▲" FOR MAJOR DIM

RECOMMENDED PCBA LAYOUT
Top VIEW (TOLERANCE±±0.05)



深圳市连欣科技有限公司

品名 (ITEM NO) USB 3.0 A 母座 成品
沉板2.2MM 无卷边 端子SMT

料号 (PART NO) XUSF-0922-063

模号 (MODEL NO) N/A

图号 (DWG NO)		单位 (UNIT): MM
版本 (REV)	A/0	比例 (SCALE) 1:1
日期 (DATE)	2015.06.09	
设计 (DESIGN)		公差 (TOLERANCE UNINSPECTED)
审核 (CHECKED)	~	X.X ±0.30
核准 (APPROVED)		X.XX ±0.20
		X.XXX ±0.10
		X.X° ±0.10
		X.X° ±2

04	Molding#	LCP	1	颜色: UL94 V-0
03	外壳	C2680, T=0.30	1	镀镍
01	端子	C5191, T=0.20	1set	功能: 接触区镀金, 焊脚镀镍
	料号	材质	用量	备注

X-ON Electronics

Largest Supplier of Electrical and Electronic Components

Click to view similar products for [USB Connectors](#) category:

Click to view products by [Lian Xin](#) manufacturer:

Other Similar products are found below :

[950](#) [MUSBD11135](#) [17-200721](#) [217450-1](#) [KMBVX-TH-5S-B30](#) [KUSBX-AS2N-W](#) [KUSBX-SMT2AP1S-W30](#) [935](#) [957](#) [30-498-6](#) [SK-60A-2](#)
[1734082-1](#) [30-470](#) [30-489](#) [30-541](#) [A-USB A-2P-C](#) [MIKROE-1451](#) [USBFTVSCCG](#) [1-1734084-2](#) [10135326-001LF](#) [4198](#) [USB-A-D-VT](#)
[USB-A-S-RA-TSMT](#) [1310-1023-02](#) [690-024-633-031](#) [UB-20PMFP-LC7001](#) [17-200011](#) [UB-20AFMM-LL7A01](#) [1040870124](#) [CAP-](#)
[WCCMLPB1](#) [CAP-WCCMLPC1](#) [2274475-3](#) [UB-20BMFA-SL8001](#) [914-614A2025S10200](#) [USB3FTV7SAGF059](#) [ZX40-B-5S-1500-](#)
[STDA\(30\)](#) [GSB3116344HR](#) [USB3FTV2SAZNF459](#) [USB3FTV7SAZNF459](#) [U221-041N-1WVS62-F5D](#) [HYCW153-USBD05-500B](#)
[HYCW219-USBD05-075B](#) [HYCW148-USBD05-117B](#) [HYCW149-USBD05-740B](#) [HYCW204-USBD05-108B](#) [HYCW214-USBA04-113B](#)
[HYCW213-USBA04-113B](#) [UB-20AMFM-SL7A01](#) [KMMX-BSMT35S-1-B30TR](#) [2345986-1](#)